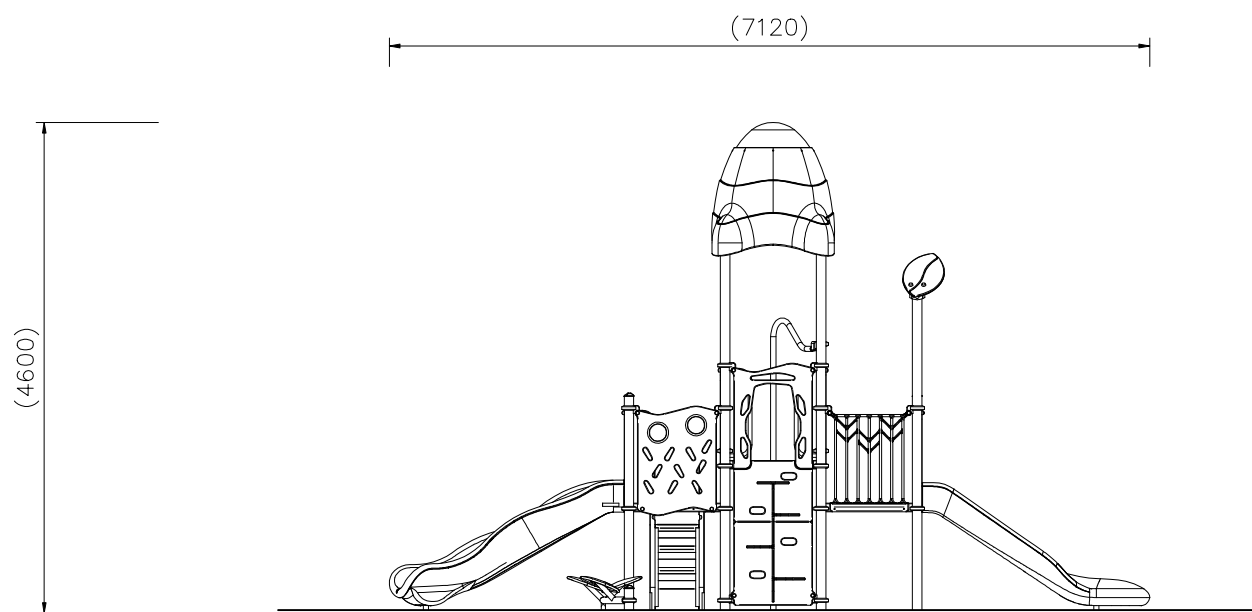


NO	アイテム名	仕様	数量
	Kラウンドポスト (N)	φ89.1アルミ押出形材 アルマイト仕上 (ブラウン)	—
	マルチランプ	アルミ合金鋳物 合成樹脂塗装 (アースグレー)	—
	ワンダー四角デッキ	t3.2パンチング鋼板ノンスリップコーティング (ブルーグレー)	—
1	1400_ファイアーボール	φ48.6ステンレス鋼管	1
2	キャストフェンス	アルミ合金鋳物 合成樹脂塗装 (グリーン)	2
3	1000_ウェイブスライダー (T) (EP:DG)	ポリエチレン成形品 (タン)、t19HPEパネル (ダークグリーン)	1
4	1400_コンタクライマー (EP:DG)	t19HPEパネル (ベージュ/グリーン/ダークグリーン)	1
5	バブルパネル (DG)	t19HPEパネル (ダークグリーン) ポリカーボネイト成型品	1
6	1000_ステップラダー (N)	t2.3鋼板 ハイジंक 合成樹脂塗装 (ダークブラウン)、φ34鋼管 電気亜鉛メッキ 合成樹脂塗装 (グリーン)、t19HPEパネル (ダークグリーン)	1
7	400間_ステップパネル (R) (HP:DG)	t19HPEパネル (レッド/ダークグリーン)	2
8	1000_ベロスライダー (G) (EP:DG)	ポリエチレン成形品 (グリーン)、t19HPEパネル (ダークグリーン)	1
9	ハンドループ (小)	φ34/φ21.7鋼管 電気亜鉛メッキ 合成樹脂塗装 (シルバー)	1
10	つくしルーフ (G)	ポリエチレン成形品 (グリーン)、ポリカーボネイト成型品	1
11	ポストリーフ (DG/G)	t19HPEパネル (ダークグリーン/グリーン)	1
12	こえだ渡り	φ48.6鋼管 溶融亜鉛メッキ 合成樹脂塗装 (ダークブラウン)、φ60.5鋼管 電気亜鉛メッキ 合成樹脂塗装 (ダークブラウン)、アルミ合金鋳物 合成樹脂塗装 (グリーン)	1

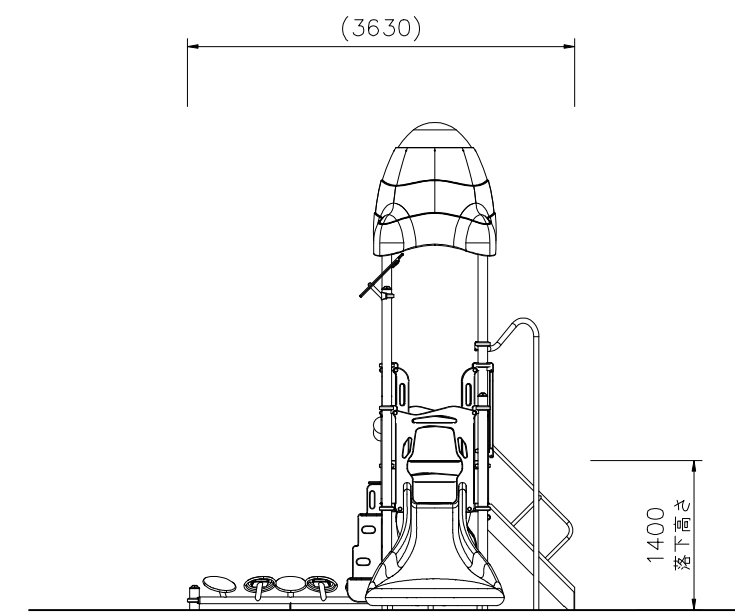
質量: 576Kg

⚠ 設置上の注意

- ・本製品はおおむね3才〜6才を対象にデザインされています。
- ・本製品の専有スペースとしての安全領域を確保すること。
- ・落下等による危険を最少にするために安全領域内の設置面には適切な衝撃吸収性を有する材料を敷設すること。
- ・本製品はJPFA-SP-S: 2024に準拠した製品です。
- ・本製品は (一社) 日本公園施設業協会の団体加入する公園施設団体賠償責任保険制度を適用します。



外観図 S=1/50



△		
△		
△		
△		

K・O・T・O・B・U・K・I

KOTOBUKI CORPORATION

PROJECT

プレイポートワンダー ネイチャー

CP-01948N

DATE

2024/04/01

DRAWN

中川

DWG. NO.

CHECKED

山浦

EP1660-C

SCALE

1/50

APPROVED

中村

FILE NO.

2