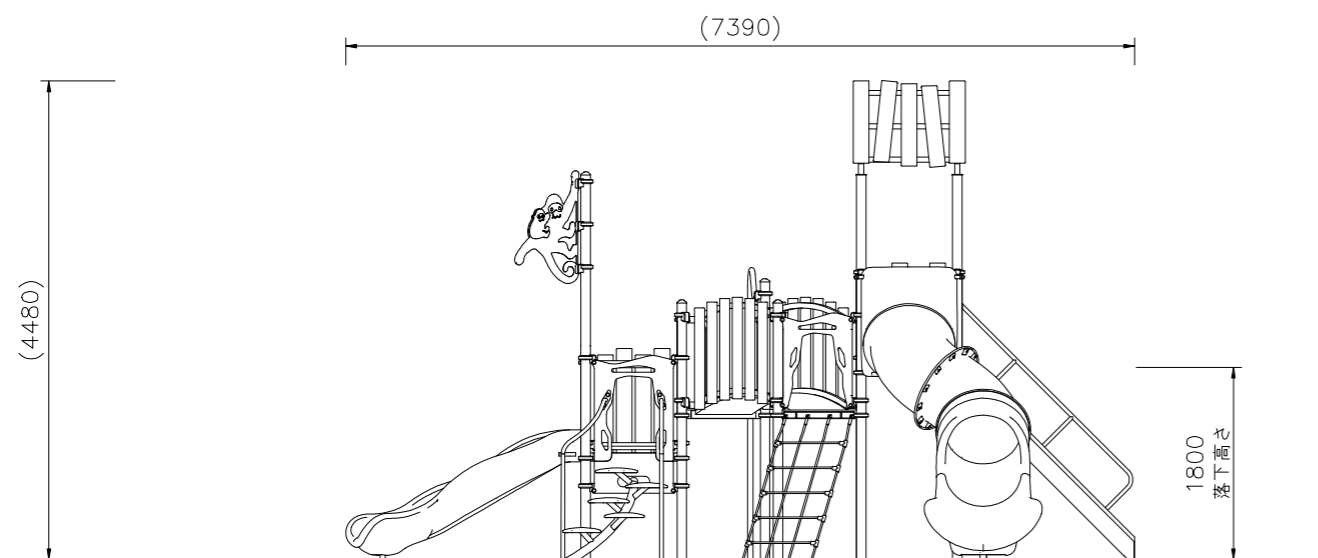


NO	アイテム名	仕様	数量
	Kラウンドポスト (N)	φ89.1アルミ押出形材 アルマイト仕上 (ブラウン)	—
	マルチクランプ	アルミ合金鋳物 合成樹脂塗装 (アースグレー)	—
	ワンダー三角デッキ	t2.3パンチング鋼板 ノンスリップコーティング (ブルーグレー)	—
	ワンダー四角デッキ	t3.2パンチング鋼板 ノンスリップコーティング (ブルーグレー)	—
1	ウッディベントルーフ	50×30角鋼管 電気亜鉛メッキ 合成樹脂塗装 (ダークブラウン)、リサイクル木材 (148×28)、t19HPEパネル (イエロー/レッド)	1
2	1000_葉っぱクライマー (EP:DG)	φ76.3鋼管 電気亜鉛メッキ 合成樹脂塗装 (ダークブラウン)、アルミ合金鋳物 合成樹脂塗装 (グリーン)、t19HPEパネル (ダークグリーン/ブラウン)、φ34鋼管 電気亜鉛メッキ 合成樹脂塗装 (シルバー)	1
3	1000_ウェーブスライダー (T) (EP:DG)	ポリエチレン成形品 (タン)、t19HPEパネル (ダークグリーン)	1
4	400間_ステップパネル (R) (HP:DG)	t19HPEパネル (レッド/ダークグリーン)	2
5	ハンドループ (小)	φ34/φ21.7鋼管 電気亜鉛メッキ 合成樹脂塗装 (シルバー)	1
6	ウッドウォール	φ34鋼管 電気亜鉛メッキ 合成樹脂塗装 (ダークブラウン) リサイクル木材 (148×28)	2
7	1400_ザイルクライマー (EP:DG)	φ16ザイルロープ、t19HPEパネル (ダークグリーン)	1
8	1800_シンアクスライダー-LR (T)	ポリエチレン成形品 (タン)	1
9	おやこモンキー (R)	t19HPEパネル (レッド/イエロー)	1
10	000間_ウッドアーチブリッジ	t3.2パンチング鋼板 ノンスリップコーティング (ブルーグレー)、60×30角鋼管 電気亜鉛メッキ 合成樹脂塗装 (ブルーグレー)、50×30角鋼管 溶融亜鉛メッキ 合成樹脂塗装 (ダークブラウン)、リサイクル木材 (148×28)	1
11	1800_ステップラダー (N)	t2.3鋼板 ハイジック 合成樹脂塗装 (ダークブラウン)、φ34鋼管 電気亜鉛メッキ 合成樹脂塗装 (グリーン) t19HPEパネル (ダークグリーン)	1
12	1400_ファイアーボール	φ48.6ステンレス鋼管	1

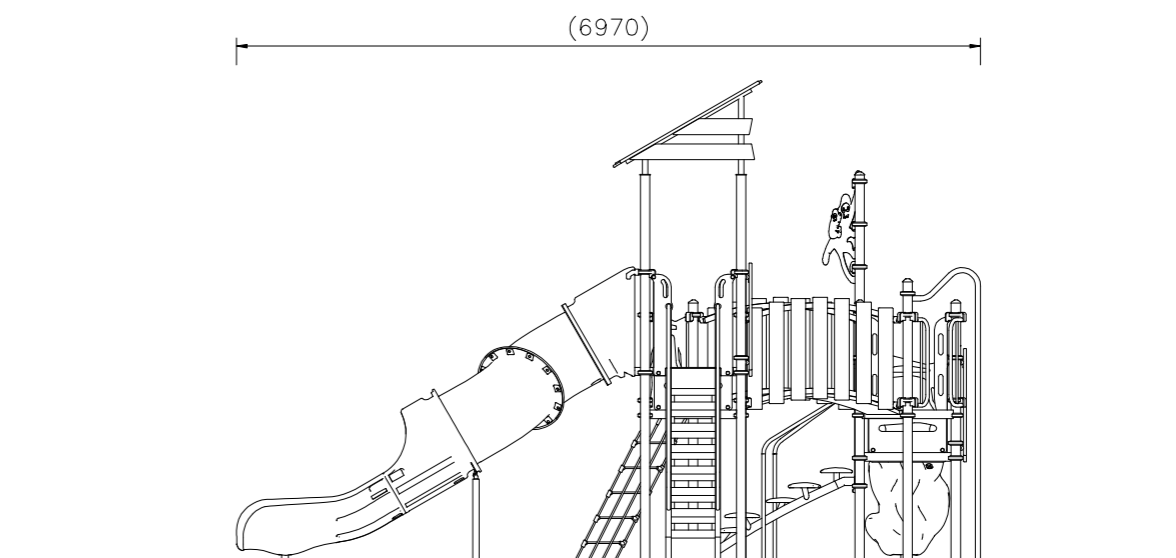
質量: 1013kg

**⚠ 設置上の注意**

- ・本製品はおおむね3才~6才を対象にデザインされています。
- ・本製品の専有スペースとしての安全領域を確保すること。
- ・落下等による危険を最少にするために安全領域内の設置面には適切な衝撃吸収性を有する材料を敷設すること。
- ・本製品はJPFA-SP-S: 2024に準拠した製品です。
- ・本製品は(一社)日本公園施設業協会の団体加入する公園施設団体賠償責任保険制度を適用します。



外観図 S=1/50



△		
△		
△		
△		

**K・O・T・O・B・U・K・I**  
KOTOBUKI CORPORATION

PROJECT	DATE	SCALE	FILE NO.
プレイポートワンダー ネイチャー	2024/04/01	1/50	
DRAWN	CHECKED	APPROVED	
中川	山浦	中村	
DWG. NO.	EP1680-E		