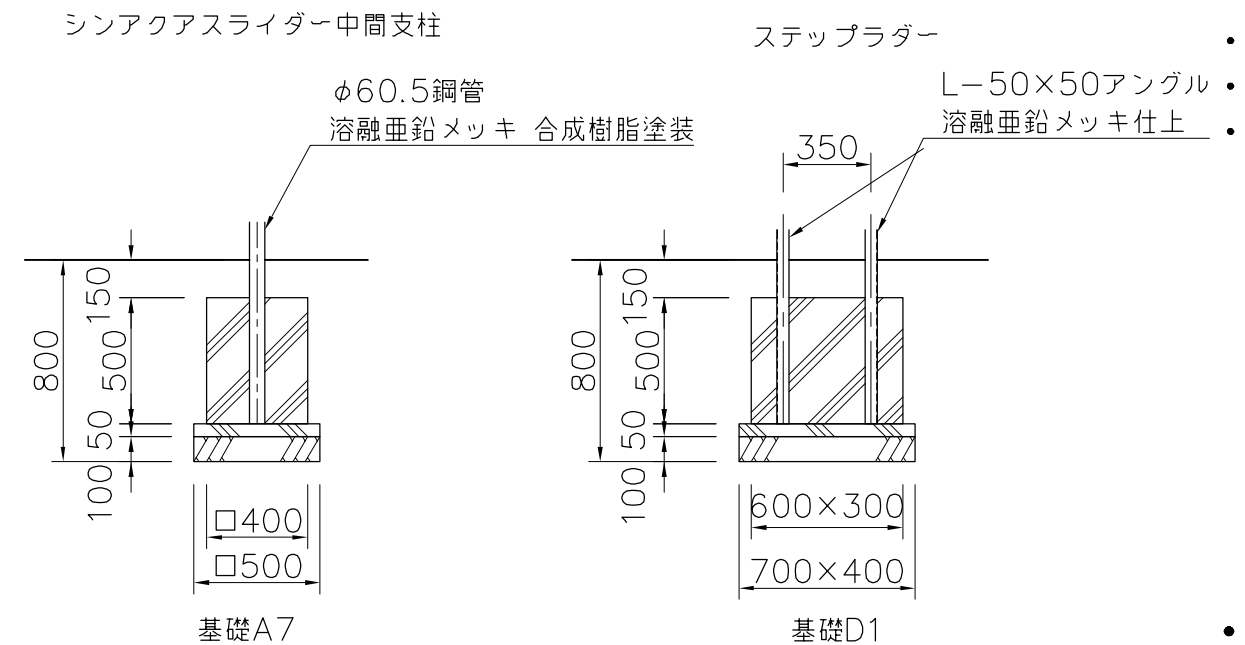
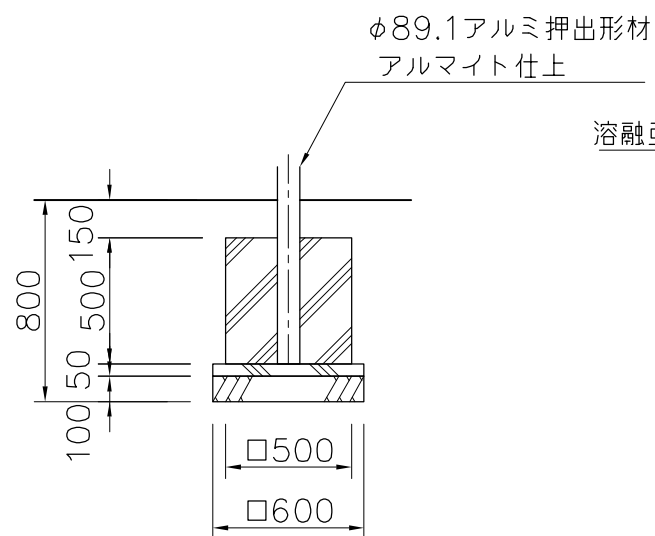


基礎伏図 S=1/50



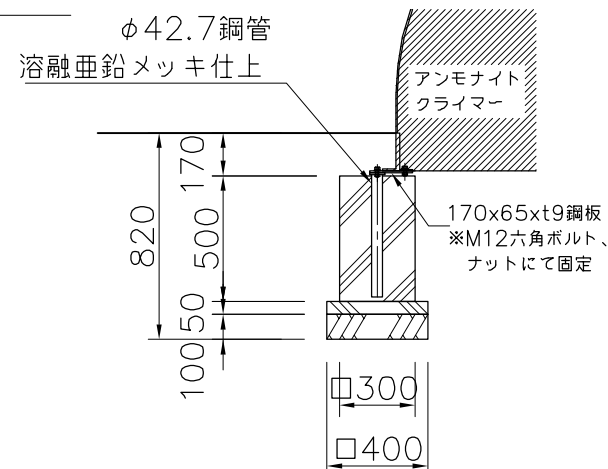
※基礎A7施工は現場打ちとしスリーブ  
抜きを行わないで下さい。

デッキポスト



基礎F5

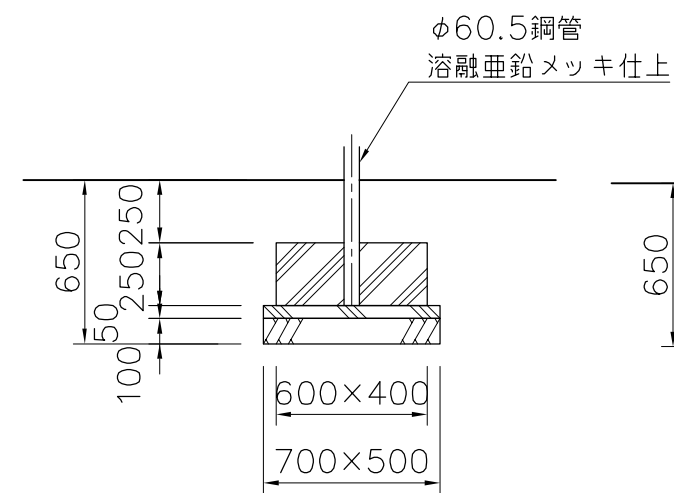
アンモナイトクライマー



基礎O

基礎詳細図 S=1/30

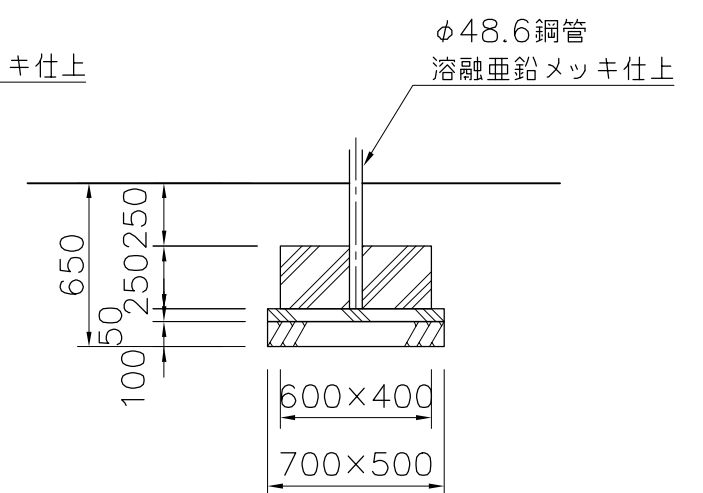
シニアクアスライダーフッター



基礎Y1

※基礎Y1施工は現場打ちとしスリーブ  
抜きを行わないで下さい。

ウェーブスライダーフッター



基礎Y2

※基礎Y2施工は現場打ちとしスリーブ  
抜きを行わないで下さい。

△	
△	
△	
△	



PROJECT	DATE	SCALE	FILE NO.
プレイポートワンダー ネイチャー CP-01956N (基礎図)	2019/04/01	1/50	
	DRAWN	CHECKED	APPROVED
	佐伯	酒井	北村
	DWG. NO.		
	E3P1685-001	3	