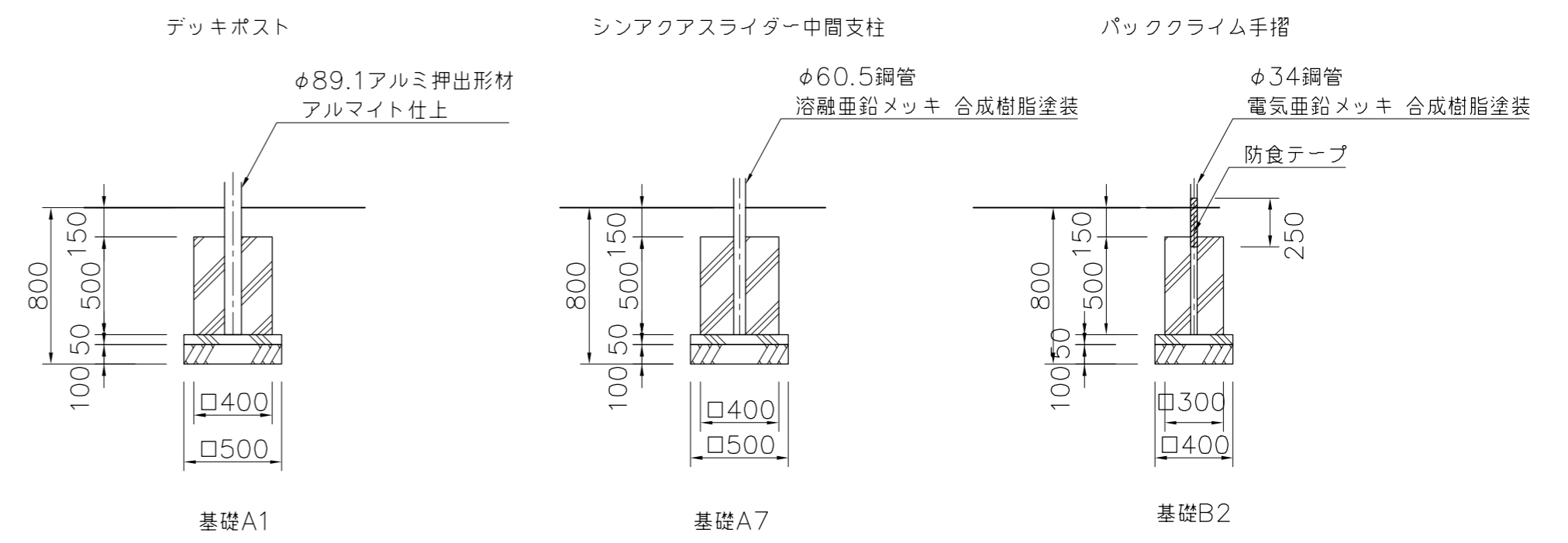
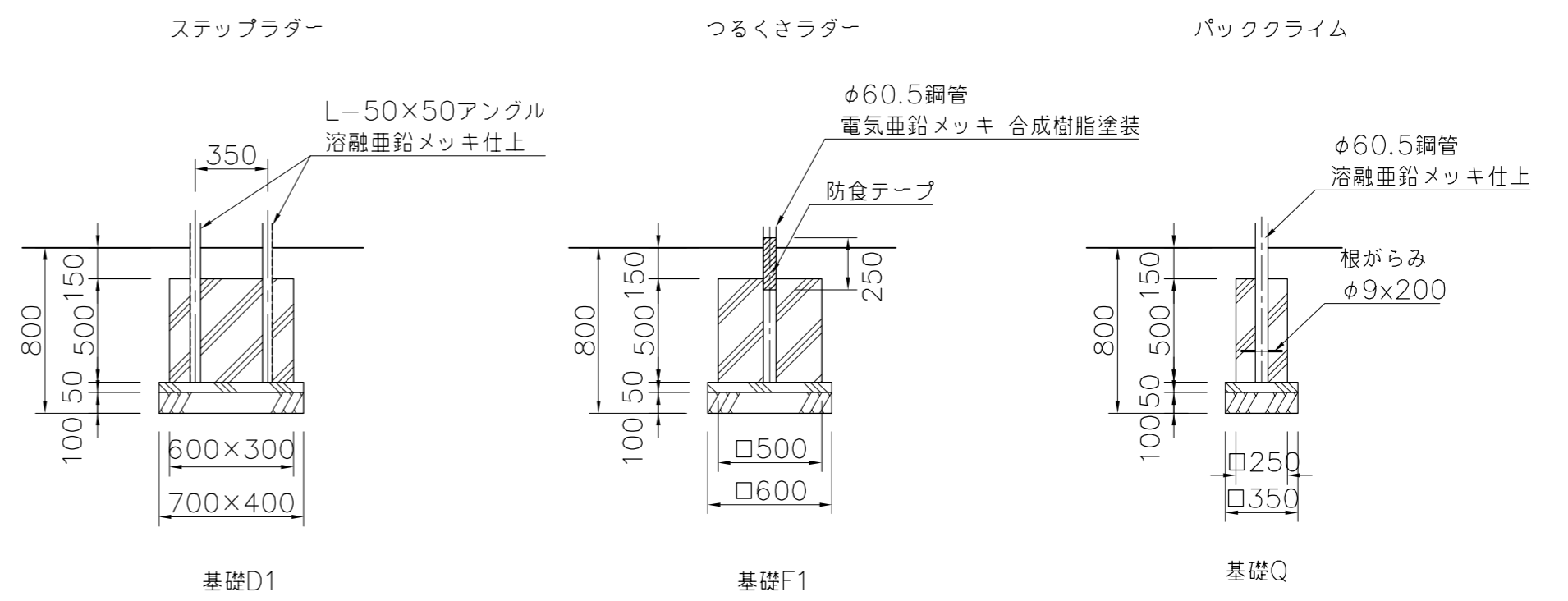


基礎伏図 S=1/50

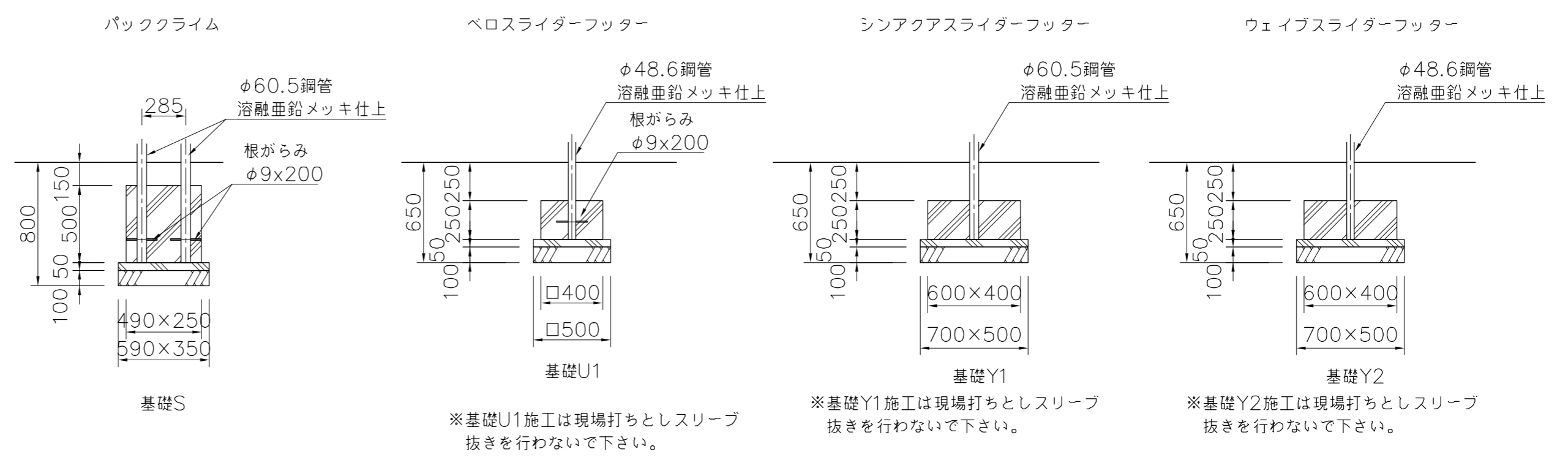


基礎A1 基礎A7 基礎B2

※基礎A7施工は現場打ちとしスリーブ抜きを行わないで下さい。



基礎D1 基礎F1 基礎Q



※基礎U1施工は現場打ちとしスリーブ抜きを行わないで下さい。 ※基礎Y1施工は現場打ちとしスリーブ抜きを行わないで下さい。 ※基礎Y2施工は現場打ちとしスリーブ抜きを行わないで下さい。

基礎詳細図 S=1/30

△		
△		
△		
△		



PROJECT
プレイポートワンダー ネイチャー
CP-01959N (基礎図)

DATE	2019/04/01	SCALE	1/50	FILE NO.
DRAWN	佐伯	CHECKED	酒井	APPROVED
DWG. NO.	E2P1694-001			