

NO	アイテム名	仕様	数量
	クラウンドポスト (N)	φ89.1アルミ押出型材 アルマイト仕上 (ブラウン)	—
	マルチクランプ	アルミ合金鋳物 合成樹脂塗装 (アースグレー)	—
	ワンダー-三角デッキ	t2.3パンチング鋼板ノンスリップコーティング (ブルーグレー)	—
	ワンダー-四角デッキ	t3.2パンチング鋼板ノンスリップコーティング (ブルーグレー)	—
1	000間_ウッドアーチブリッジ	t3.2パンチング鋼板 ノンスリップコーティング (ブルーグレー)、60×30角鋼管 電気亜鉛メッキ 合成樹脂塗装 (ブルーグレー)、50×30角鋼管 溶融亜鉛メッキ 合成樹脂塗装 (ダークブラウン)、リサイクル木材 (148×28)	1
2	800間_ニョキニョキアーチ (DG)	t3.2パンチング鋼板 ノンスリップコーティング (ブルーグレー)、φ34.0鋼管 電気亜鉛メッキ 合成樹脂塗装 (イエロー)、t19HPEパネル (ダークグリーン)	1
3	1000_バッククライム (G/N) (EP:DG)	ポリエチレン成形品 (グリーン/アイボリー)、t19HPEパネル (ダークグリーン)、φ60.5鋼管 溶融亜鉛メッキ、φ34鋼管 電気亜鉛メッキ 合成樹脂塗装 (シルバー)	1
4	300_バックステップ (G)	ポリエチレン成形品 (グリーン)、φ60.5鋼管 溶融亜鉛メッキ	1
5	400_バックステップ (N)	ポリエチレン成形品 (アイボリー)、φ60.5鋼管 溶融亜鉛メッキ	1
6	くぐりパネルGL (DG)	t19HPEパネル (ダークグリーン/グリーン)	1
7	フルーツびたりパネルハーフ (BE)	t19HPEパネル (ベージュ/ブルー/イエロー/レッド)	1
8	テーブルパネル (BE)	t19HPEパネル (ベージュ/イエロー)	1
9	1000_葉っぱクライマー (EP:DG)	φ76.3鋼管 電気亜鉛メッキ 合成樹脂塗装 (ダークブラウン)、アルミ合金鋳物 合成樹脂塗装 (グリーン)、t19HPEパネル (ダークグリーン/ブラウン)、φ34鋼管 電気亜鉛メッキ 合成樹脂塗装 (シルバー)	1
10	1400_コンタクライマー (EP:DG)	t19HPEパネル (ベージュ/グリーン/ダークグリーン)	1
11	1000_ウェイブスライダー (T) (EP:DG)	ポリエチレン成形品 (タン)、t19HPEパネル (ダークグリーン)	1
12	1800_シンアクスライダー-L (T)	ポリエチレン成形品 (タン)	1
13	1800_ステップラダー (N)	t2.3鋼板 ハイジंक 合成樹脂塗装 (ダークブラウン)、φ34鋼管 電気亜鉛メッキ 合成樹脂塗装 (グリーン) t19HPEパネル (ダークグリーン)	1
14	ウッドウォール	φ34鋼管 電気亜鉛メッキ 合成樹脂塗装 (ダークブラウン) リサイクル木材 (148×28)	7
15	1000_ロッククライムパネル (EP:DG)	t19HPEパネル (ベージュ/ダークグリーン)、ポリエステル樹脂成形品	1
16	ウッディベントルーフ	50×30角鋼管 電気亜鉛メッキ 合成樹脂塗装 (ダークブラウン)、リサイクル木材 (148×28)、t19HPEパネル (イエロー/レッド)	2
17	ポストリーフ (DG/G)	t19HPEパネル (ダークグリーン/グリーン)	4
18	1000_ベロスライダー (G) (EP:DG)	ポリエチレン成形品 (グリーン)、t19HPEパネル (ダークグリーン)	1
19	200間_ステップパネル (R)	t19HPEパネル (レッド)	3
20	400間_ステップパネル (R) (HP:DG)	t19HPEパネル (レッド/ダークグリーン)	2
21	1800_ウェイブクライマー	t3.2パンチング鋼板ノンスリップコーティング (ブルーグレー)、t19HPEパネル (レッド)、φ20ザイルロープ	1
22	ミラーパネル (DG)	t19HPEパネル (ダークグリーン/グリーン) ステンレス鋼板	1
23	1000間_デッキ間ステップ (N)	t3.2鋼板 電気亜鉛メッキ 合成樹脂塗装 (ダークブラウン)、t19HPEパネル (ダークグリーン)	1
24	800_アーチラダー (EP:DG)	φ48.6鋼管 電気亜鉛メッキ 合成樹脂塗装 (レッド)、φ40/φ30ラバーモールド φ28アルミ押出型材、t19HPEパネル (ダークグリーン)	1
25	こねだ渡り	φ48.6鋼管 溶融亜鉛メッキ 合成樹脂塗装 (ダークブラウン)、φ60.5鋼管 電気亜鉛メッキ 合成樹脂塗装 (ダークブラウン)、アルミ合金鋳物 合成樹脂塗装 (グリーン)	1
26	グルグルパネルハーフ (DG)	t19HPEパネル (ダークグリーン/イエロー)	1
27	400_バックステップ (G)	ポリエチレン成形品 (グリーン)、φ60.5鋼管 溶融亜鉛メッキ	1
28	葉っぱアーチ (DG/G)	t19HPEパネル (ダークグリーン/グリーン)、φ42.7鋼管 電気亜鉛メッキ 合成樹脂塗装 (ダークブラウン)	1
29	ハンドループ (小)	φ34/φ21.7鋼管 電気亜鉛メッキ 合成樹脂塗装 (シルバー)	1

質量: 2331Kg

△	△	△	△
△	△	△	△
△	△	△	△
△	△	△	△

K・O・T・O・B・U・K・I

KOTOBUKI CORPORATION

PROJECT

プレイポートワンダー ネイチャー

CP-01963N

DATE

2024/04/01

SCALE

1/50

FILE NO.

DRAWN

中川

CHECKED

山浦

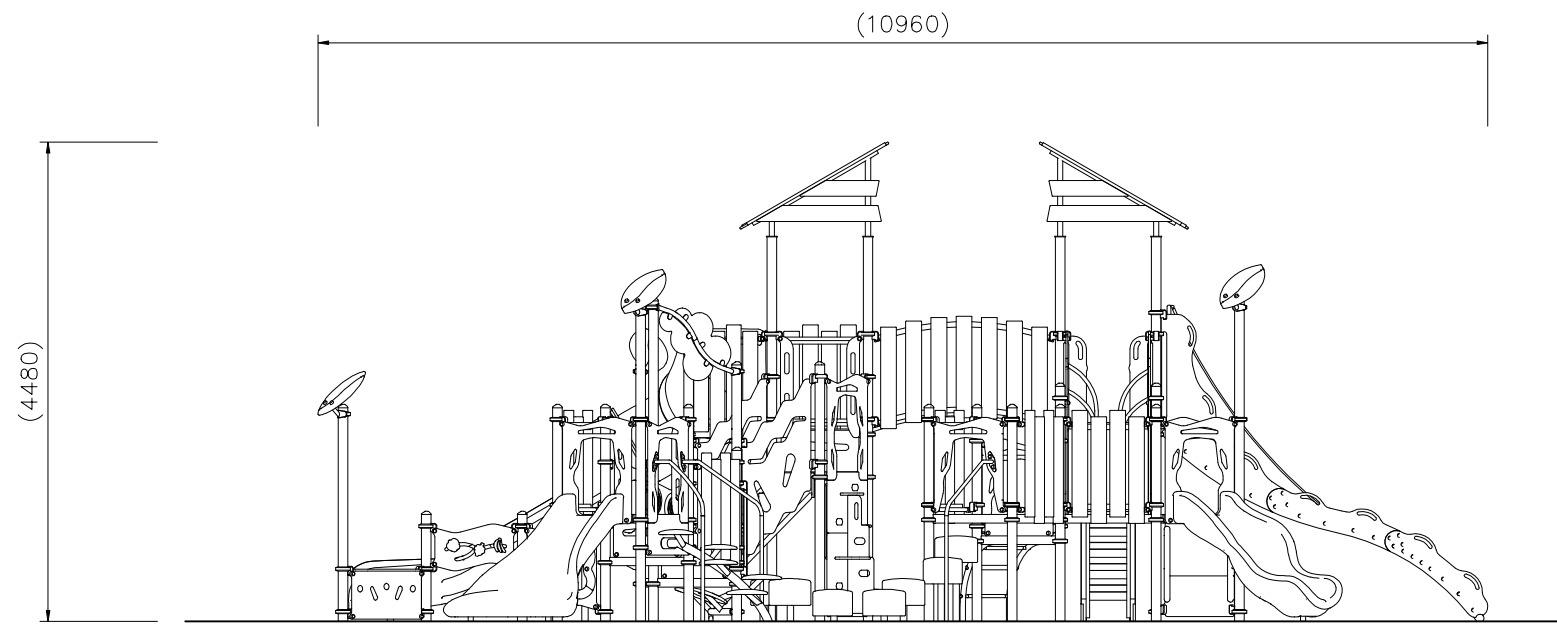
APPROVED

中村

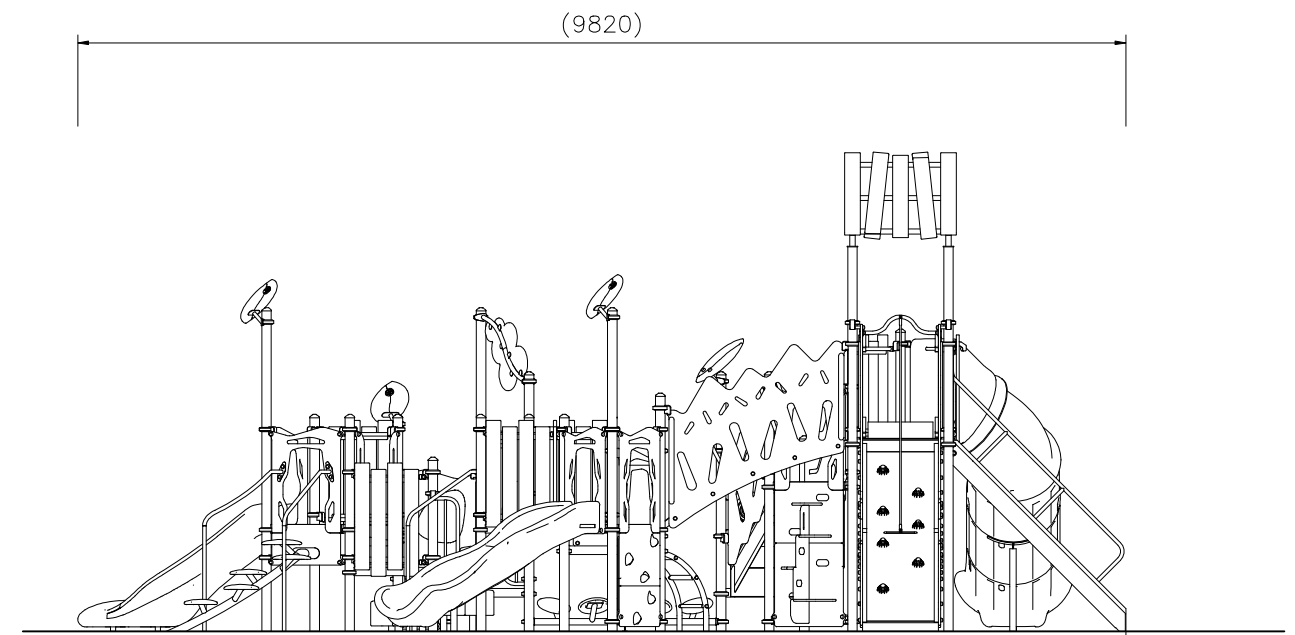
DWG. NO.

EP1704-H

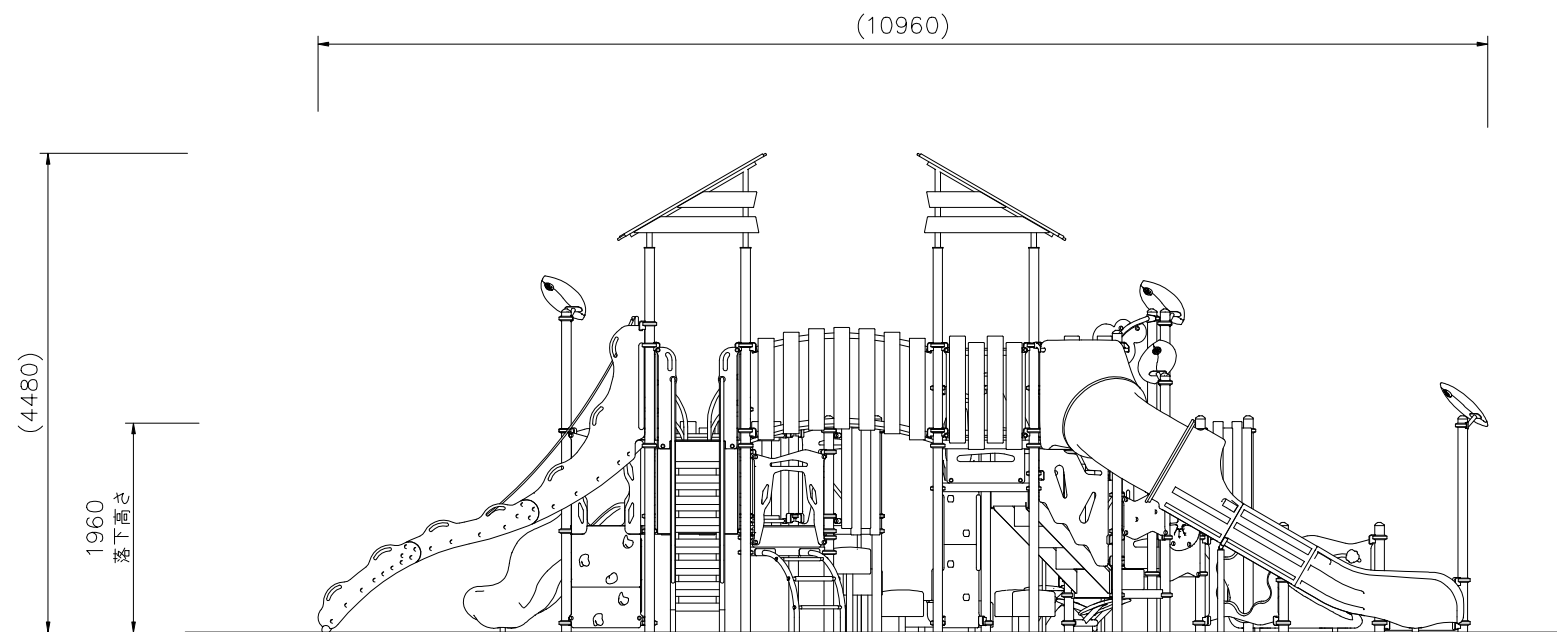
2



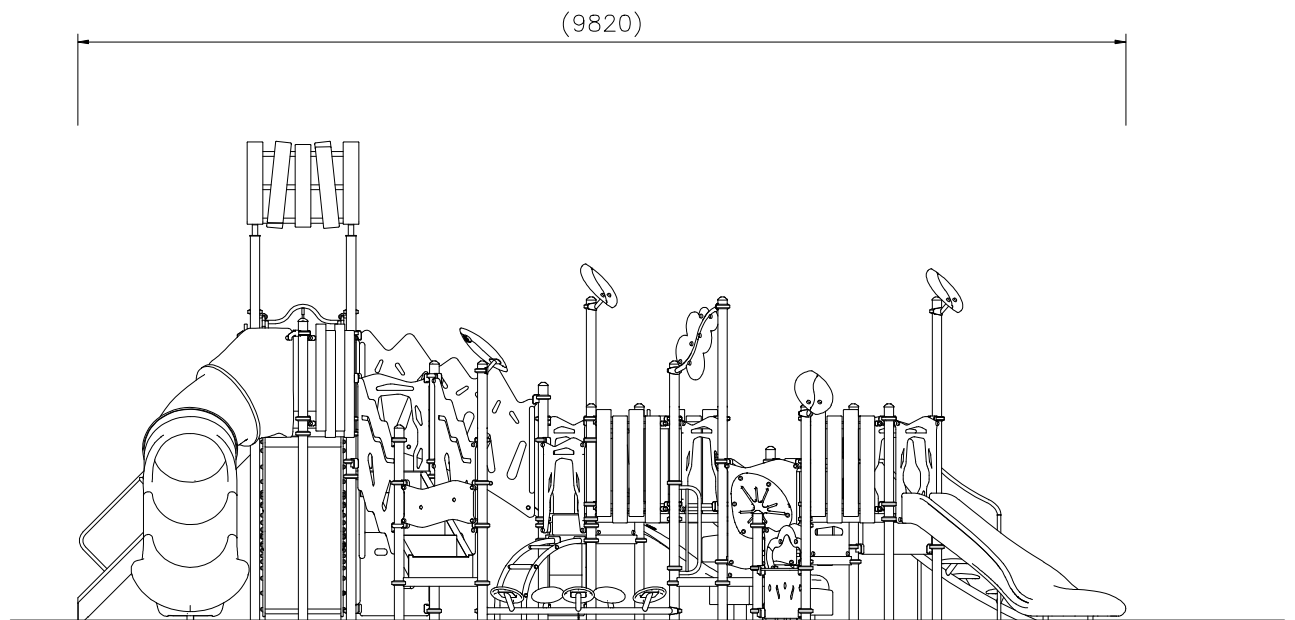
A 矢視



B 矢視



C 矢視



D 矢視

立面図 S=1/50

△		
△		
△		
△		

K・O・T・O・B・U・K・I
KOTOBUKI CORPORATION

PROJECT	DATE	SCALE	FILE NO.
プレイポートワンダー ネイチャー	2021/07/15	1/50	
CP-01963N	DRAWN	CHECKED	APPROVED
	中島	酒井	北村(美)
	DWG. NO.	E2P1705-003	2