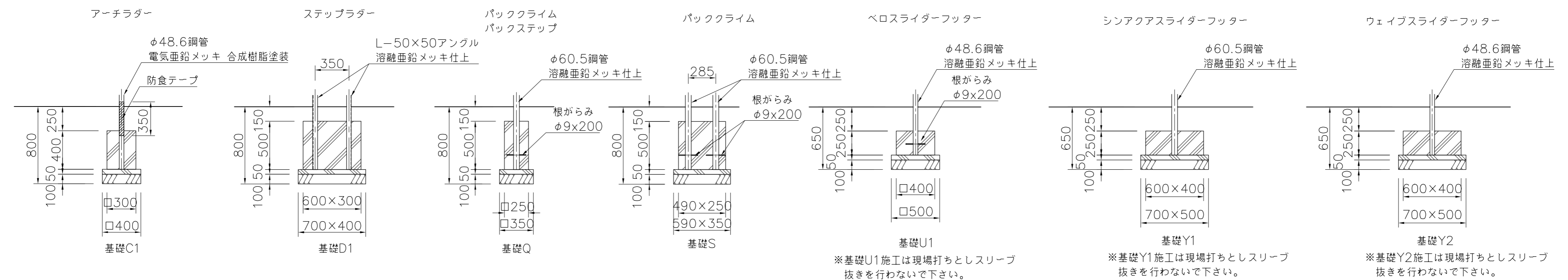
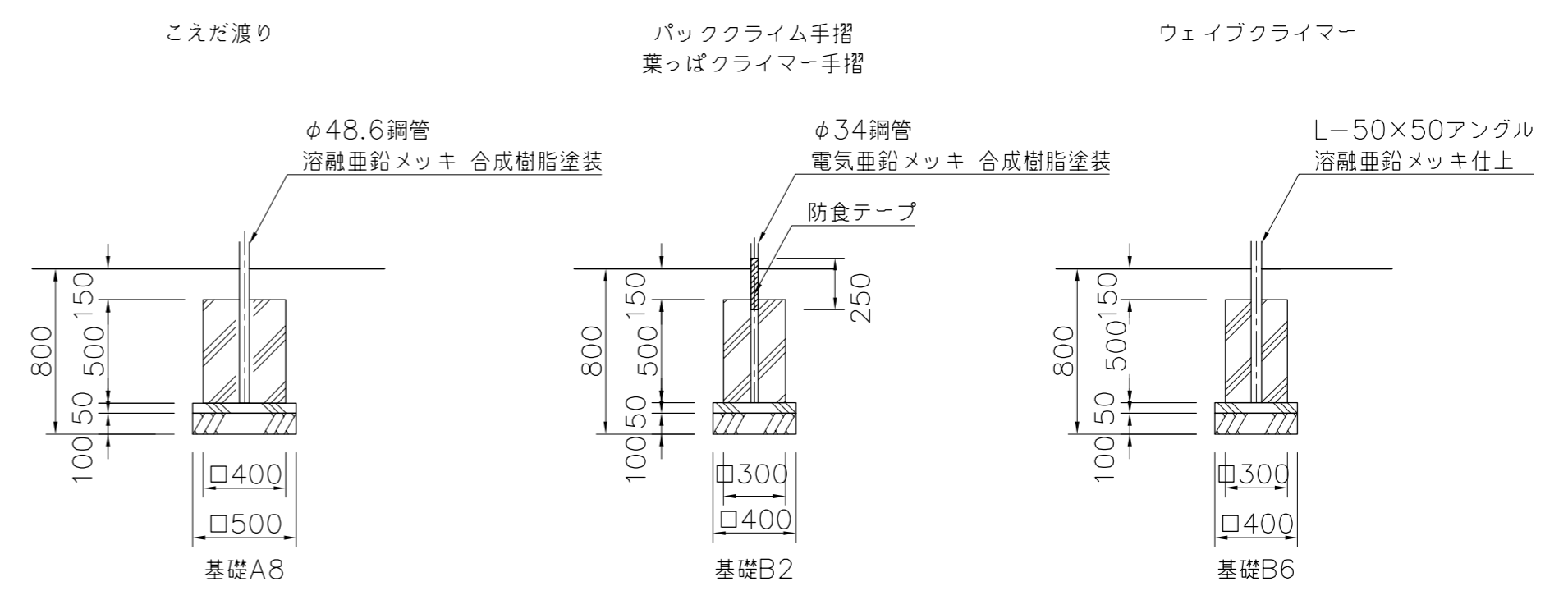


※基礎A7施工は現場打ちとしスリーブ
抜きを行わないで下さい。



※基礎U1施工は現場打ちとしスリーブ
抜きを行わないで下さい。

※基礎Y1施工は現場打ちとしスリーブ
抜きを行わないで下さい。

※基礎Y2施工は現場打ちとしスリーブ
抜きを行わないで下さい。

基礎詳細図 S=1/30