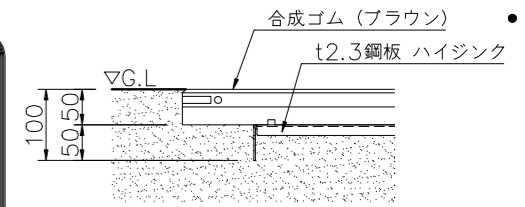


NO	アイテム名	仕様	数量
	Kラウンドポスト (N)	φ89.1アルミ押出型材 アルマイト仕上 (ブラウン)	—
	マルチクランプ	アルミ合金鋳物 合成樹脂塗装 (アースグレイ)	—
	ワンダー三角デッキ	t2.3パンチング鋼板ノンスリップコーティング (ブルーグレイ)	—
	ワンダー四角デッキ	t3.2パンチング鋼板ノンスリップコーティング (ブルーグレイ)	—
1	000間_はしご渡り	φ27.2/φ34/φ48.6鋼管 電気亜鉛メッキ 合成樹脂塗装 (グリーン)	1
2	葉っぱステップ	φ48.6鋼管 電気亜鉛メッキ 合成樹脂塗装 (ダークブラウン)、アルミ合金鋳物 合成樹脂塗装 (グリーン)	1
3	つくしルーフ (G)	ポリエチレン成形品 (グリーン)、ポリカーボネイト成型品	1
4	1800_ロッククライムパネル (EP:DG)	t19HPEパネル (ベージュ/ダークグリーン)、ポリエステル樹脂成形品	1
5	ツイストラダー	φ48.6/φ27.2鋼管 電気亜鉛メッキ 合成樹脂焼付塗装 (グリーン)	1
6	ポストリーフ (DG/G)	t19HPEパネル (ダークグリーン/グリーン)	2
7	1800_バナナスライダー (YG) (EP:DG)	ポリエチレン成形品 (イエローグリーン)、t19HPEパネル (ダークグリーン)	1
8	1000_ロッククライムパネル (EP:DG)	t19HPEパネル (ベージュ/ダークグリーン)、ポリエステル樹脂成形品	1
9	1800_シンアクスライダー-RL (T)	ポリエチレン成形品 (タン)	1
10	バブルパネル (G)	t19HPEパネル (グリーン) ポリカーボネイト成型品	1
11	1400_ロッククライムパネル (EP:DG)	t19HPEパネル (ベージュ/ダークグリーン)、ポリエステル樹脂成形品	1
12	ハンドループ (大) (左)	φ34/φ21.7鋼管 電気亜鉛メッキ 合成樹脂塗装 (シルバー)	3
13	200間_ステップパネル (R)	t19HPEパネル (レッド)	1
14	ガードパネル (G)	t19HPEパネル (グリーン)	1
15	ロングうんてい	φ60.5/φ27.2鋼管 電気亜鉛メッキ 合成樹脂塗装 (ライムグリーン)	1
16	400間_ステップパネル (R) (HP:DG)	t19HPEパネル (レッド/ダークグリーン)	3

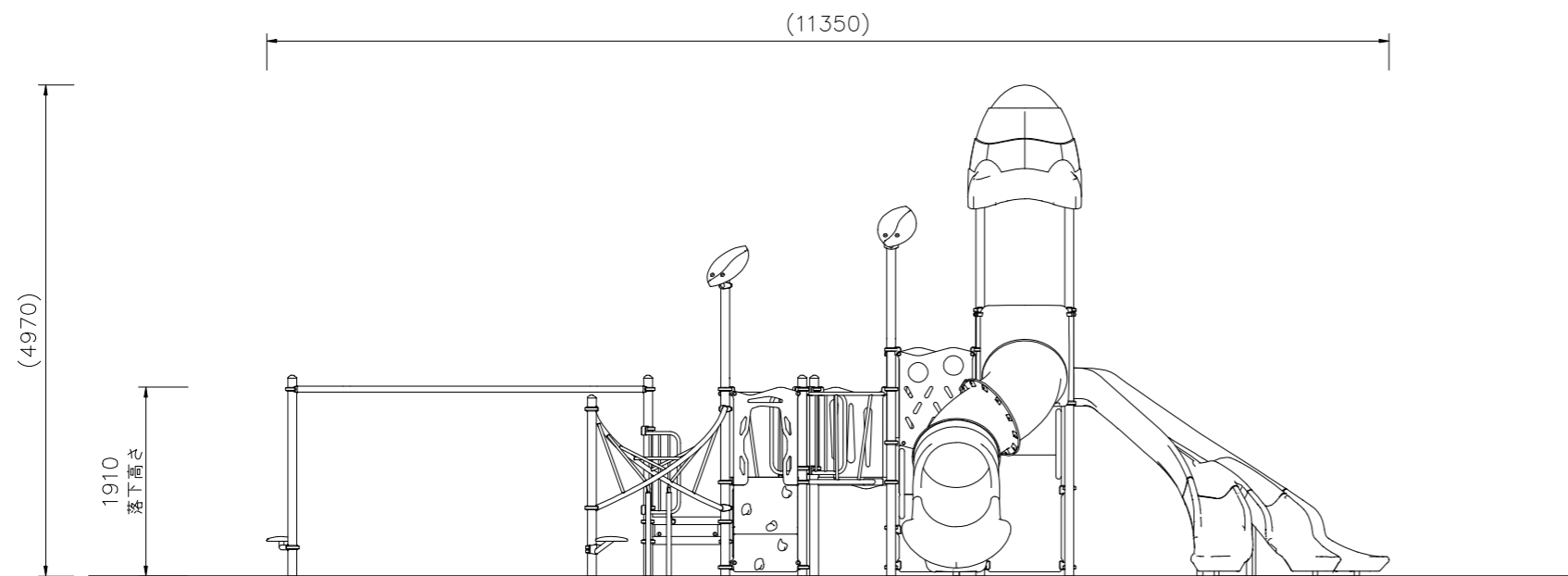
質量: 985kg

設置上の注意

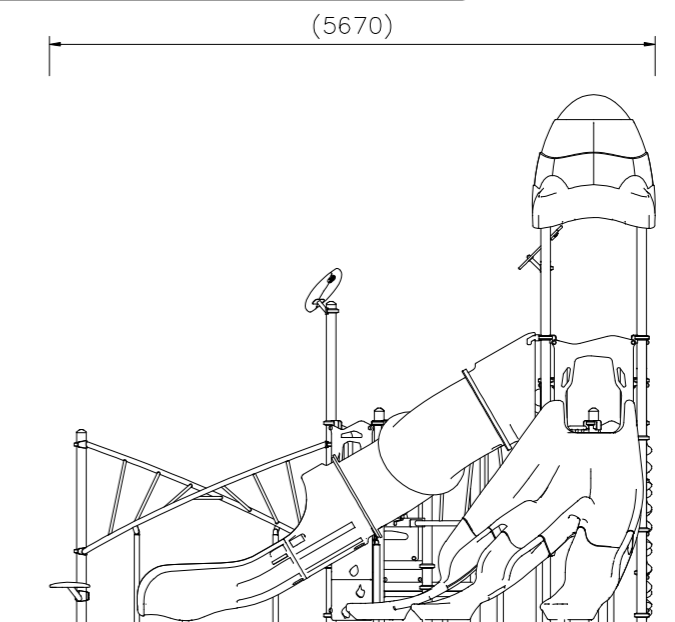
- ・本製品はおおむね6才~12才を対象にデザインされています。
- ・本製品の専有スペースとしての安全領域を確保すること。
- ・落下等による危険を最少にするために安全領域内の設置面には適切な衝撃吸収性を有する材料を敷設すること。
- ・本製品はJPFA-SP-S: 2024に準拠した製品です。
- ・本製品は(一社)日本公園施設業協会の団体加入する公園施設団体賠償責任保険制度を適用します。



バナナスライダー用セーフティマット
固定部詳細図 S=1/15



外観図 S=1/50



△		
△		
△		
△		

K・O・T・O・B・U・K・I
KOTOBUKI CORPORATION

PROJECT	プレイポートワンダーネイチャー	DATE	2024/04/01	SCALE	1/50	FILE NO.	
		DRAWN	中川	CHECKED	山浦	APPROVED	中村
	CP-01967N	DWG. NO.	EP1807-F				