

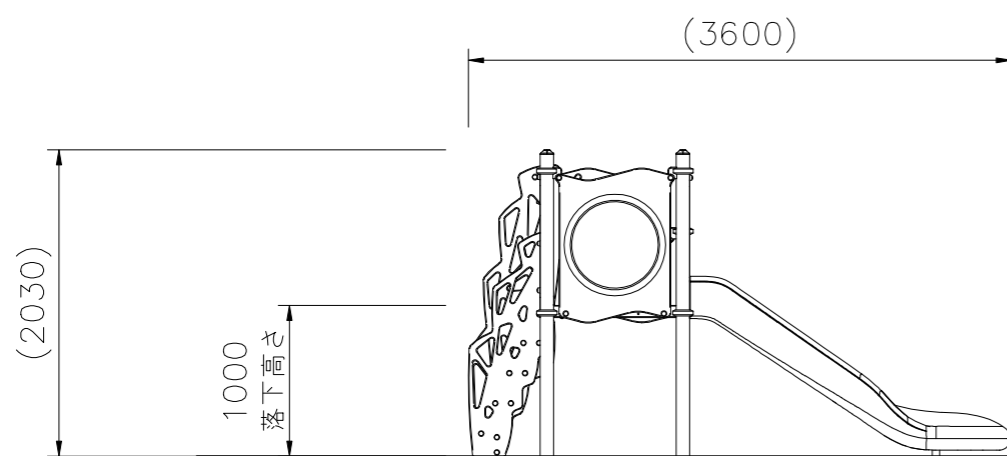
NO	アイテム名	仕様	数量
	Kラウンドポスト (S)	φ89.1アルミ押出型材 アルマイト仕上 (シルバー)	—
	マルチクランプ	アルミ合金鋳物 合成樹脂塗装 (アースグレー)	—
	ワンダー四角デッキ	t3.2パンチング鋼板ノンスリップコーティング (ブルーグレー)	—
1	1000_こもれびクライム	t19HPEパネル (グリーン/ベージュ)	1
2	1000_ベロスライダー (YG) (EP:LB)	ポリエチレン成形品 (イエローグリーン)、t19HPEパネル (ライトブルー)	1
3	クリスタルパネル (LB)	t19HPEパネル (ライトブルー)、FRPクリアパネル	1
4	ビッグバブルパネル (LB)	t19HPEパネル (ライトブルー)、ポリカーボネイト成型品	1

質量:178kg



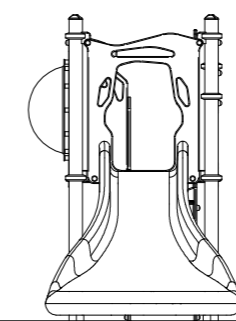
設置上の注意

- ・本製品はおおむね3才~6才を対象にデザインされています。
- ・本製品の専有スペースとしての安全領域を確保すること。
- ・落下等による危険を最少にするために安全領域内の設置面には適切な衝撃吸収性を有する材料を敷設すること。
- ・本製品はJPFA-SP-S:2024に準拠した製品です。
- ・本製品は(一社)日本公園施設業協会の団体加入する公園施設団体賠償責任保険制度を適用します。



外観図 S=1/50

(1410)



△		
△		
△		
△		

**K・O・T・O・B・U・K・I**  
KOTOBUKI CORPORATION

PROJECT	DATE	SCALE	FILE NO.
プレイポートワンダー クリア	2024/04/01	1/50	
CP-01971C	DRAWN	CHECKED	APPROVED
	中川	山浦	中村
	DWG. NO.	EP1713-C	
		3	