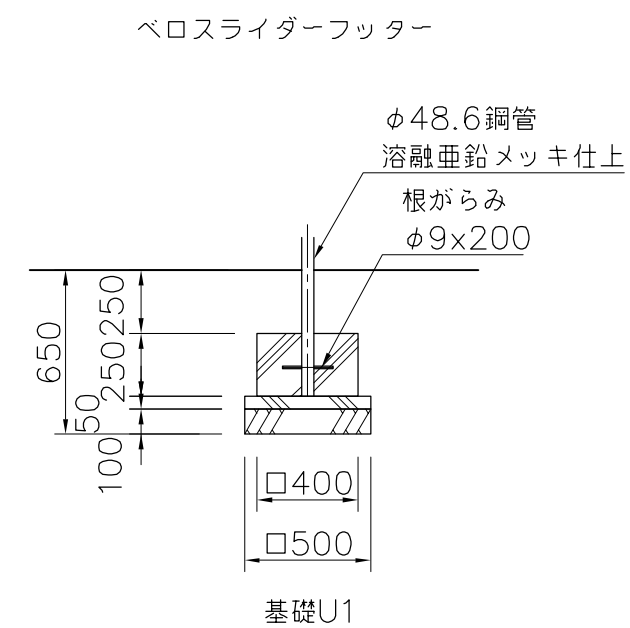
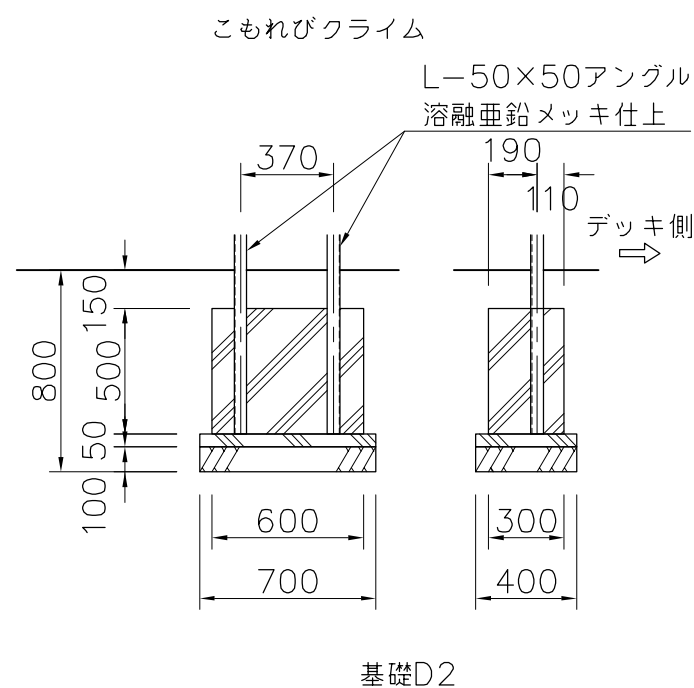
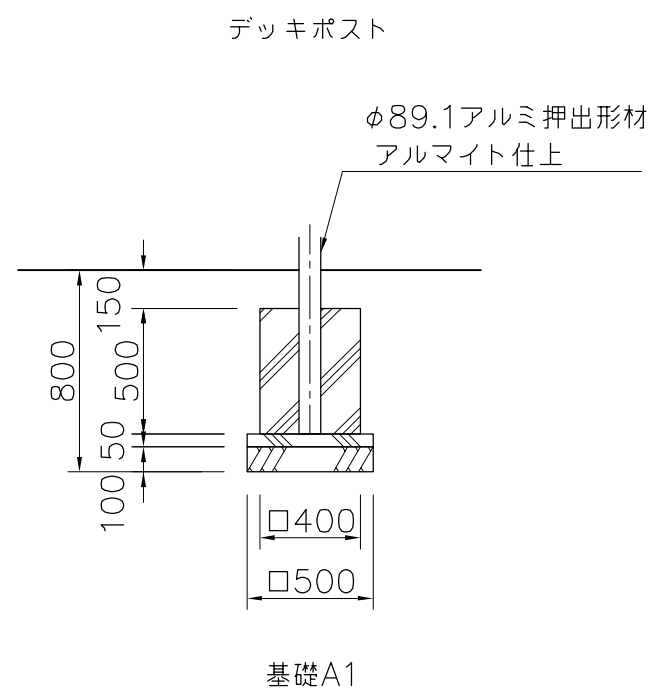


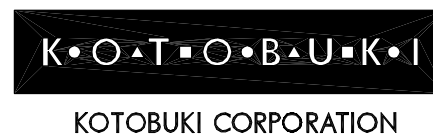
基礎伏図 S=1/50



※基礎U1施工は現場打ちとしスリーブ
抜きを行わないで下さい。

基礎詳細図 S=1/30

△	
△	
△	
△	



PROJECT	DATE	SCALE	FILE NO.
プレイポートワンダー クリア CP-01971C (基礎図)	2019/04/01	1/50	
	DRAWN	CHECKED	APPROVED
	佐伯	酒井	北村
	DWG. NO.		
	E3P1715-001	3	