

基礎伏図 S=1/50

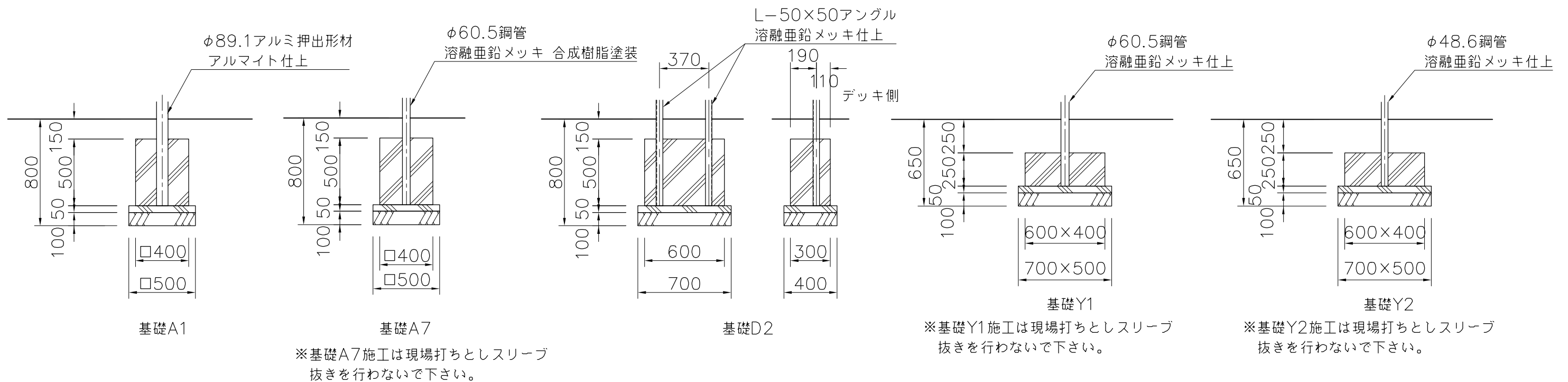
デッキポスト

シンクアスライダー中間支柱

こもればクライム

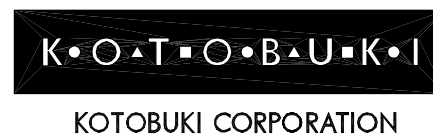
シンクアスライダーフッター

ウェイブスライダーフッター



基礎詳細図 S=1/30

△	
△	
△	
△	



PROJECT	DATE	SCALE	FILE NO.
プレイポートワンダー クリア	2019/04/01	1/50	
CP-01974C (基礎図)	DRAWN	CHECKED	APPROVED
	佐伯	酒井	北村
	DWG. NO.		
	E3P1724-001	3	