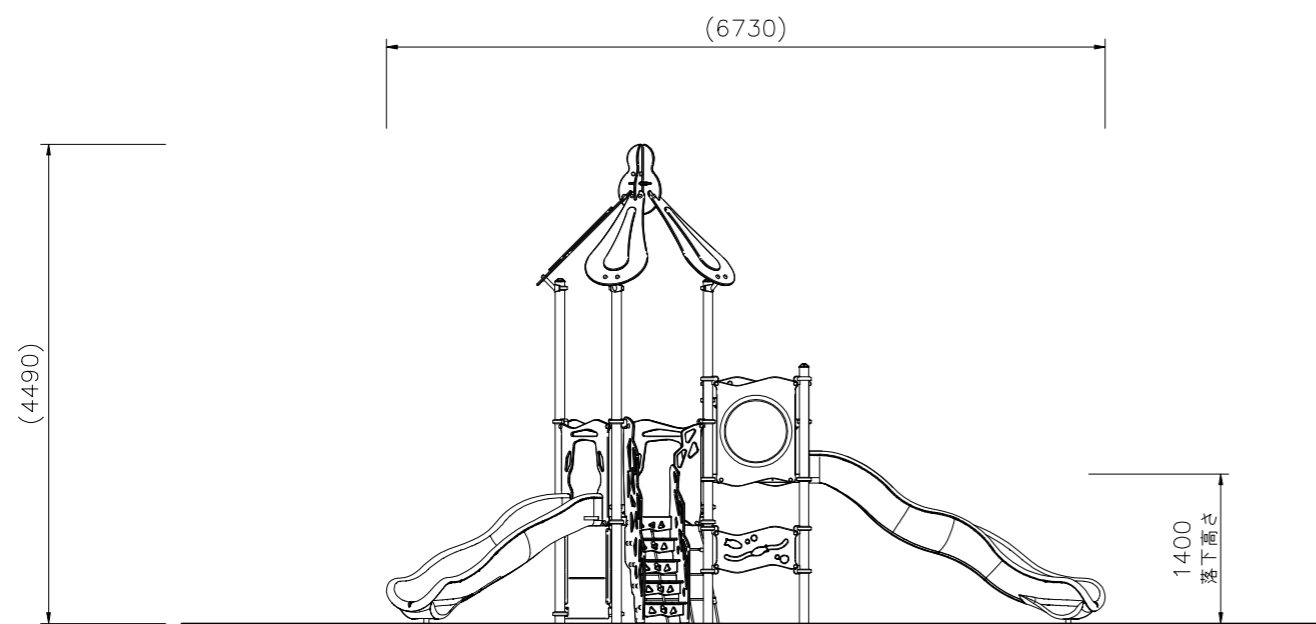


NO	アイテム名	仕様	数量
	Kラウンドポスト (S)	φ89.1アルミ押出型材 アルマイト仕上 (シルバー)	-
	マルチクランプ	アルミ合金鋳物 合成樹脂塗装 (アースグレー)	-
	ワンダー-四角デッキ	t3.2パンチング鋼板ノンスリップコーティング (ブルーグレー)	-
	ワンダー-五角デッキ	t3.2パンチング鋼板ノンスリップコーティング (ブルーグレー)	-
1	1000_こもれびクライム	t19HPEパネル (グリーン/ベージュ)	1
2	400間_ステップパネル (B) (HP:LB)	t19HPEパネル (ブルー/ライトブルー)	1
3	ビッグバブルパネル (LB)	t19HPEパネル (ライトブルー)、ポリカーボネイト成型品	1
4	クリスタルパネル (LB)	t19HPEパネル (ライトブルー)、FRPクリアパネル	1
5	1000_ザイルクライマー (EP:LB)	φ16ザイルロープ、t19HPEパネル (ライトブルー)	1
6	1000_ロッククライムパネル (EP:LB)	t19HPEパネル (ベージュ/ライトブルー)、ポリエステル樹脂成型品	1
7	1000_ウェーブスライダー (B) (EP:LB)	ポリエチレン成型品 (ブルー)、t19HPEパネル (ライトブルー)	1
8	1400_ウェーブスライダー (B) (EP:LB)	ポリエチレン成型品 (ブルー)、t19HPEパネル (ライトブルー)	1
9	ペンタゴンーフ (LB)	t19HPEパネル (ライトブルー/グリーン)	1
10	おさかなすいすいパネルハーフ (LB)	t19HPEパネル (ライトブルー/イエロー/グリーン)	1

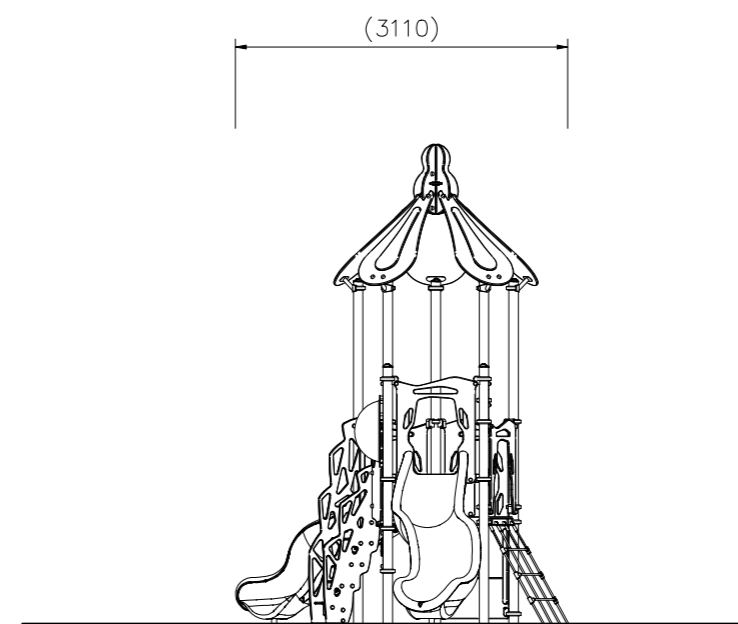
質量: 484Kg

**⚠ 設置上の注意**

- ・本製品はおおむね3才~6才を対象にデザインされています。
- ・本製品の専有スペースとしての安全領域を確保すること。
- ・落下等による危険を最少にするために安全領域内の設置面には適切な衝撃吸収性を有する材料を敷設すること。
- ・本製品はJPFA-SP-S: 2024に準拠した製品です。
- ・本製品は(一社)日本公園施設業協会の団体加入する公園施設団体賠償責任保険制度を適用します。



外観図 S=1/50



△		
△		
△		
△		

**K・O・T・O・B・U・K・I**  
KOTOBUKI CORPORATION

PROJECT	プレイポートワンダー クリア
DWG. NO.	CP-01978C

DATE	2024/04/01	SCALE	1/50	FILE NO.	
DRAWN	中川	CHECKED	山浦	APPROVED	中村
DWG. NO.	EP1734-D				2