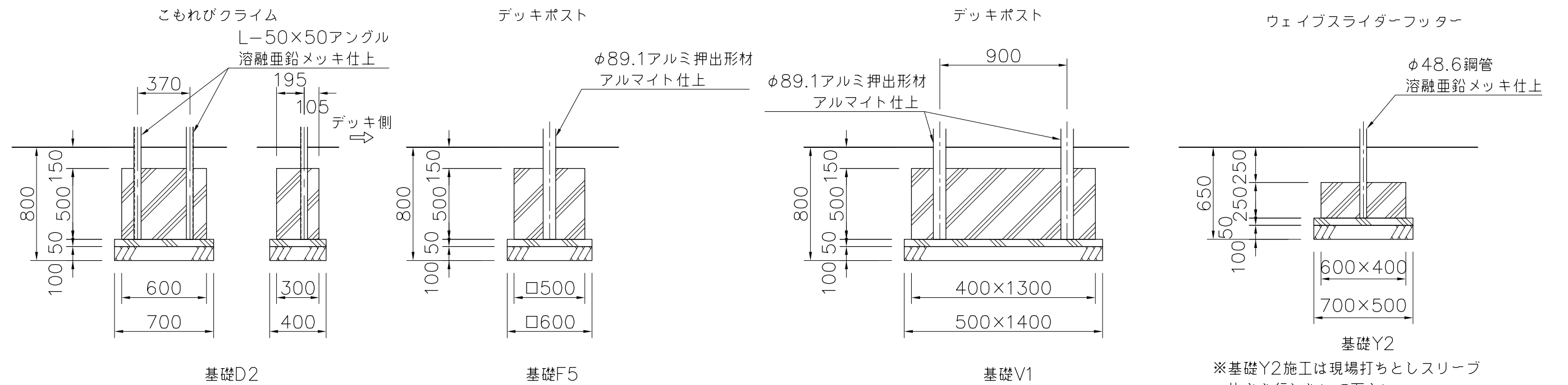
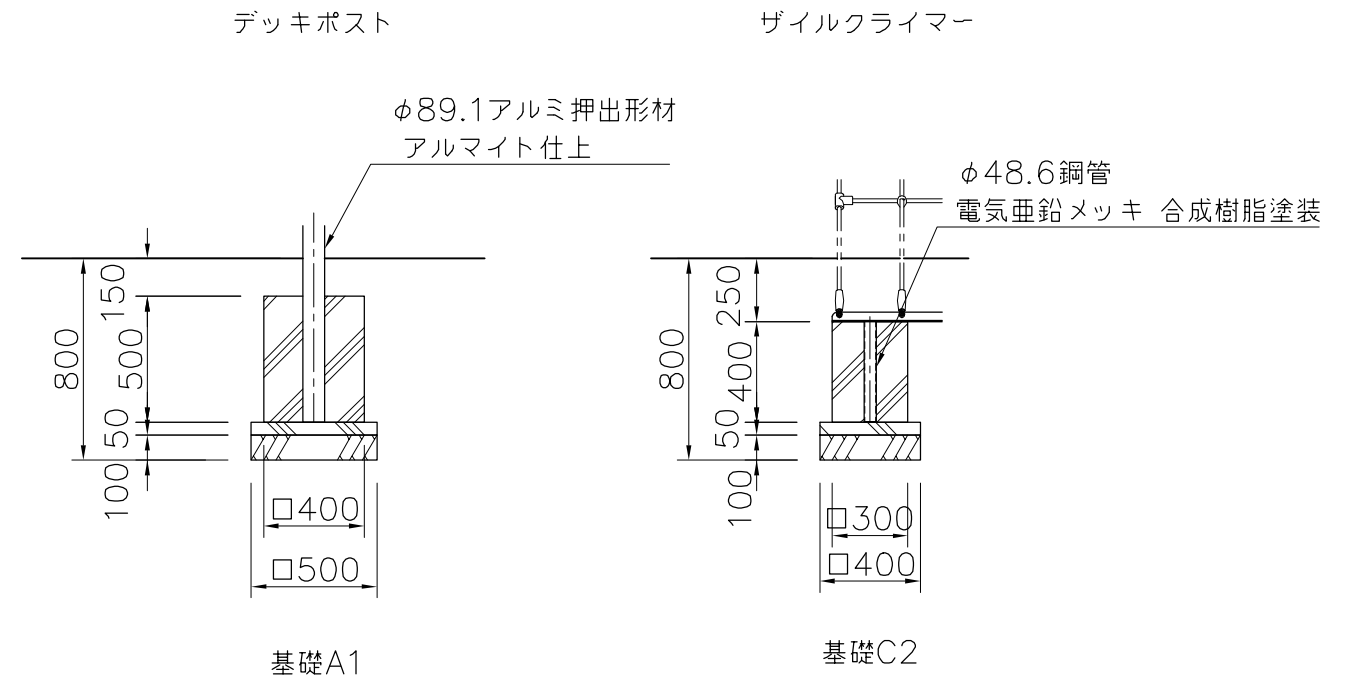


基礎伏図 S=1/50



基礎詳細図 S=1/30

※基礎Y2施工は現場打ちとしスリーブ  
抜きを行わないで下さい。

△	
△	
△	
△	



PROJECT	DATE	SCALE	FILE NO.
プレイポートワンダー クリア	2019/04/01	1/50	
CP-01978C (基礎図)	DRAWN	CHECKED	APPROVED
	佐伯	酒井	北村
	DWG. NO.		
	E3P1736-001	3	