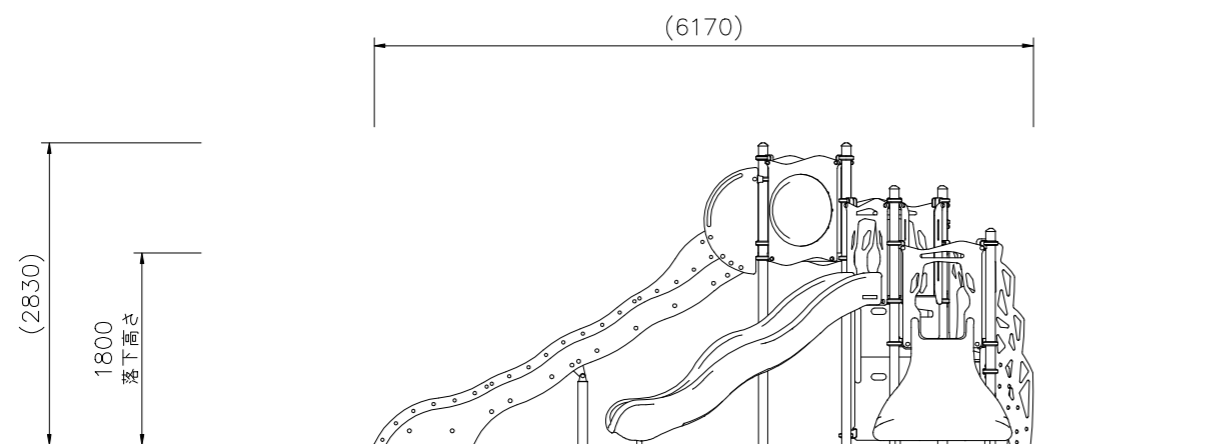


NO	アイテム名	仕様	数量
	Kラウンドポスト (S)	φ89.1アルミ押出形材 アルマイト仕上 (シルバー)	-
	マルチクランプ	アルミ合金鋳物 合成樹脂塗装 (アースグレー)	-
	ワンダー三角デッキ	t2.3パンチング鋼板ノンスリップコーティング (ブルーグレー)	-
	ワンダー四角デッキ	t3.2パンチング鋼板ノンスリップコーティング (ブルーグレー)	-
1	1800_モ-グールヒルシングル (B)	FRP成形品 (クリアブルー)、FRP インフュージョン圧着成形品 (クリアライトブルー)、t2.0ステンレス鋼板、t19HPEパネル (ブルー/イエロー)、φ60.5鋼管 溶融亜鉛メッキ、φ34鋼管 電気亜鉛メッキ 合成樹脂塗装 (シルバー)	1
2	400間_ステップパネル (B) (HP:LB)	t19HPEパネル (ブルー/ライトブルー)	2
3	ビッグバブルパネル (LB)	t19HPEパネル (ライトブルー)、ポリカーボネイト成型品	1
4	おさかなスイスイパネル (LB)	t19HPEパネル (ライトブルー/イエロー/グリーン)	1
5	1000_ペロスライダー (YG) (EP:LB)	ポリエチレン成形品 (イエローグリーン)、t19HPEパネル (ライトブルー)	1
6	クリスタルパネル (LB)	t19HPEパネル (ライトブルー)、FRPクリアパネル	1
7	1400_ウェイブライダー (YG) (EP:LB)	ポリエチレン成形品 (イエローグリーン)、t19HPEパネル (ライトブルー)	1
8	1400_コンタクライマー (EP:LB)	t19HPEパネル (ベージュ/グリーン/ライトブルー)	1
9	1000_こもれびクライム	t19HPEパネル (グリーン/ベージュ)	1

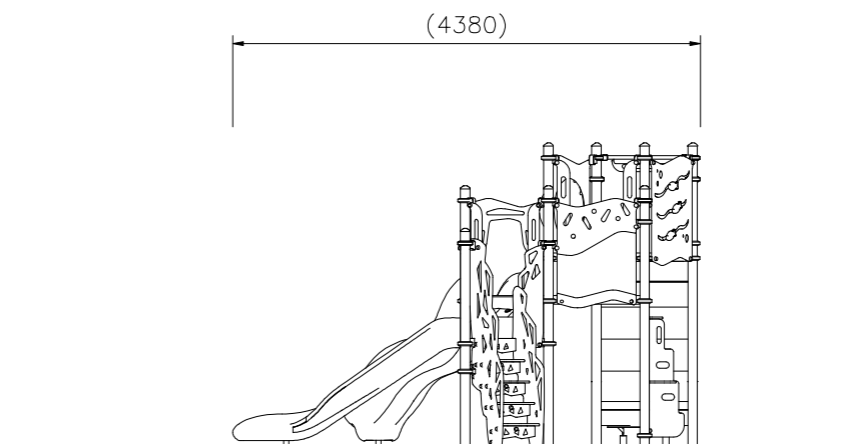
質量: 523Kg

⚠ 設置上の注意

- ・本製品はおおむね3才~6才を対象にデザインされています。
- ・本製品の専用スペースとしての安全領域を確保すること。
- ・落下等による危険を最少にするために安全領域内の設置面には適切な衝撃吸収性を有する材料を敷設すること。
- ・本製品はJPFA-SP-S: 2024に準拠した製品です。
- ・本製品は(一社)日本公園施設業協会の団体加入する公園施設団体賠償責任保険制度を適用します。



外観図 S=1/50



△		
△		
△		
△		

K・O・T・O・B・U・K・I
KOTOBUKI CORPORATION

PROJECT
プレイポートワンダー クリア
CP-01981C

DATE	2024/04/01	SCALE	1/50
DRAWN	中川	CHECKED	山浦
DWG. NO.	EP1743-D	APPROVED	中村

FILE NO.
2