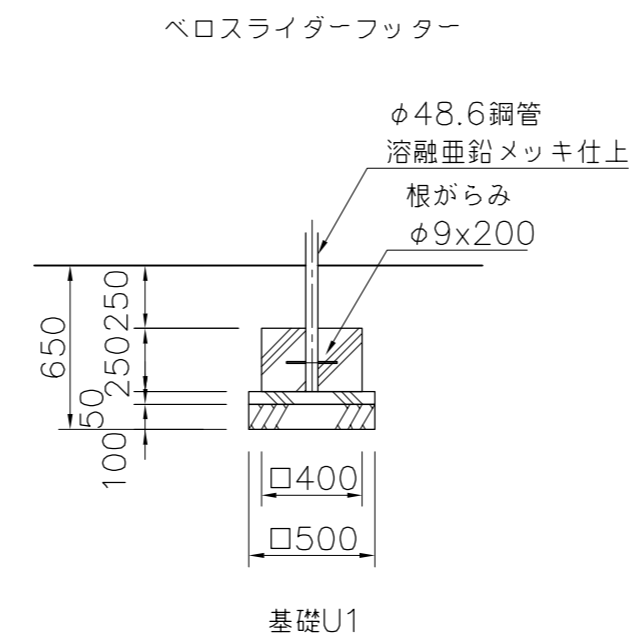
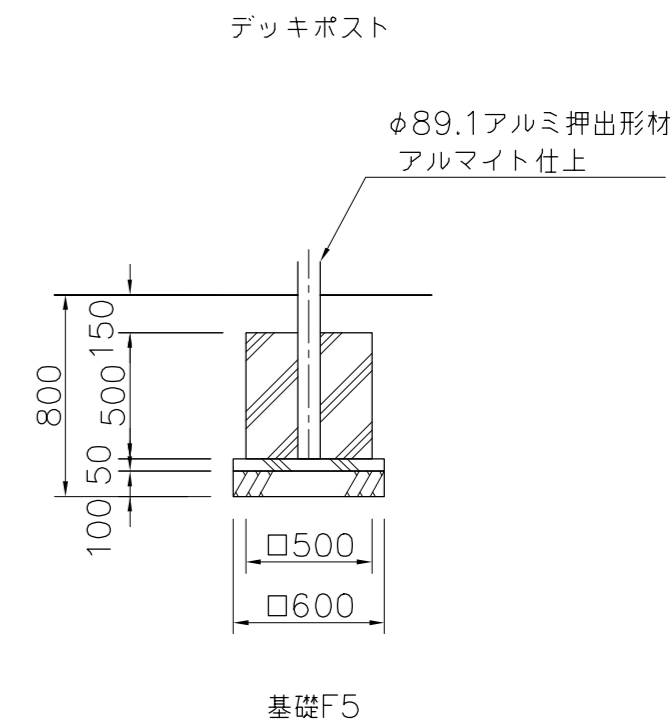
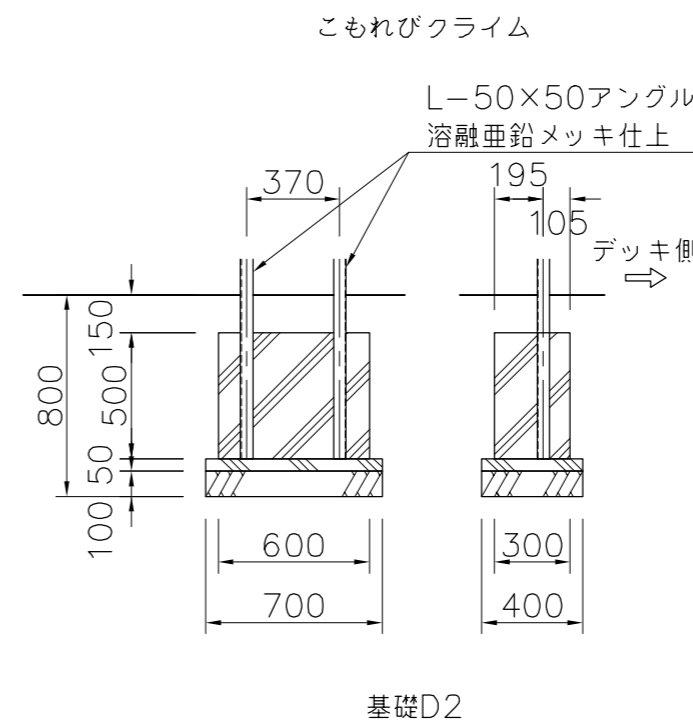
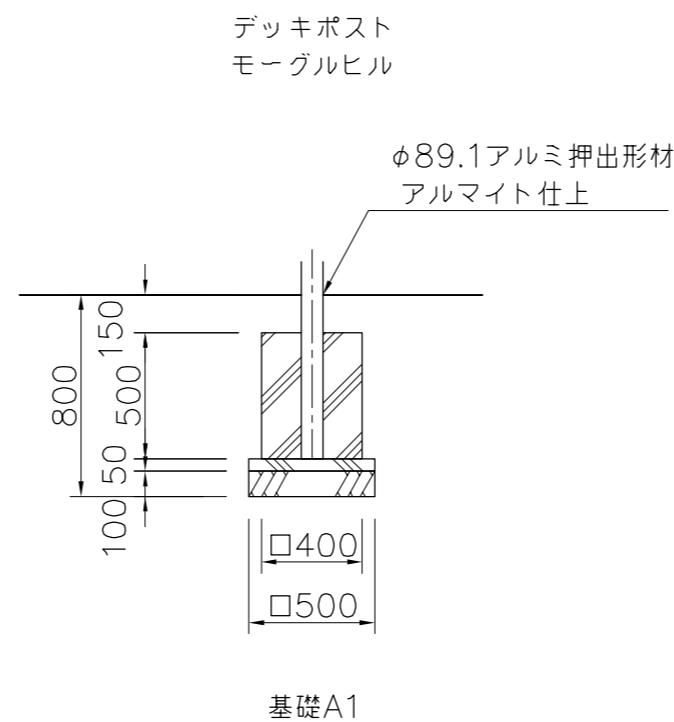
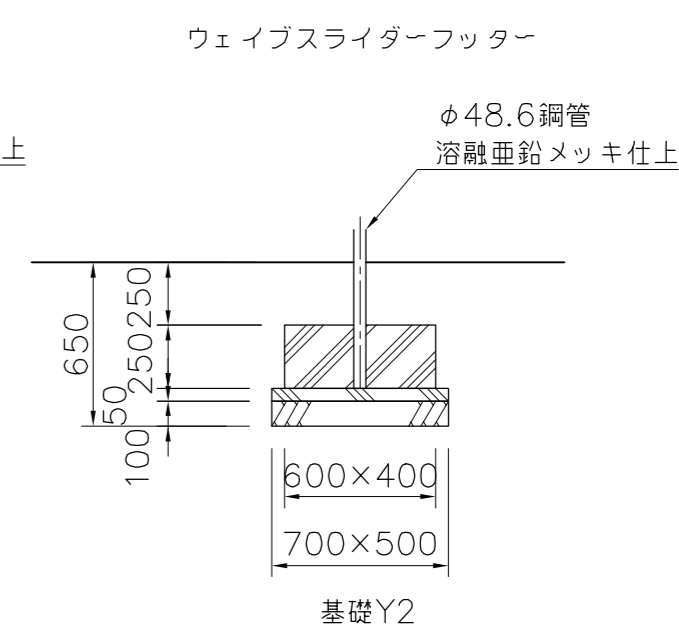
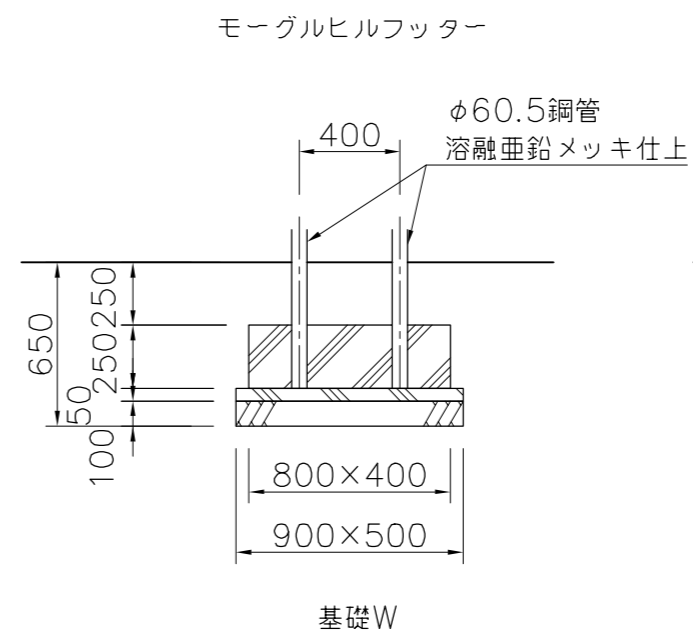


基礎伏図 S=1/50



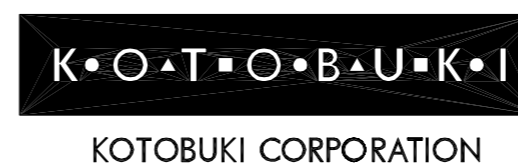
※基礎U1施工は現場打ちとしスリーブ 抜きを行わないで下さい。



※基礎Y2施工は現場打ちとしスリーブ 抜きを行わないで下さい。

基礎詳細図 S=1/30

△		.	.
△		.	.
△		.	.
△		.	.
△		.	.



PROJECT
プレイポートワンダー クリア
CP-01981C (基礎図)

DATE	2019/04/01	SCALE	1/50	FILE NO.	
DRAWN	佐伯	CHECKED	酒井		APPROVED
DWG. NO.	E2P1745-001				