

NO	アイテム名	仕様	数量
	クラウンドポスト (S)	φ89.1アルミ押出形材 アルマイト仕上 (シルバー)	—
	マルチクランプ	アルミ合金鋳物 合成樹脂塗装 (アースグレー)	—
	ワンダー三角デッキ	t2.3パンチング鋼板ノンスリップコーティング (ブルーグレー)	—
1	400間_ステップパネル (B) (HP:LB)	t19HPEパネル (ブルー/ライトブルー)	2
2	1800_ロッククライムパネル (EP:LB)	t19HPEパネル (ベージュ/ライトブルー)、ポリエステル樹脂成形品	1
3	1400_ロッククライムパネル (EP:LB)	t19HPEパネル (ベージュ/ライトブルー)、ポリエステル樹脂成形品	1
4	1800_シンアクアスライダー-S (B)	ポリエチレン成形品 (ブルーグラデーション)	1
5	バミューダトライウォール	φ60.5鋼管 電気亜鉛メッキ 合成樹脂塗装 (ブルー)、t2.3鋼板 電気亜鉛メッキ 合成樹脂塗装 (シルバー)、FRPクリアパネル、φ16ザイルロープ	1
6	クリスタルパネル (LB)	t19HPEパネル (ライトブルー)、FRPクリアパネル	2
7	ハンドループ (大) (左)	φ34/φ21.7鋼管 電気亜鉛メッキ 合成樹脂塗装 (シルバー)	1
8	トライルーフ (LB)	t19HPEパネル (ライトブルー/グリーン)、FRPクリアパネル (ターコイズブルー)	1
9	ビッグバブルパネル (LB)	t19HPEパネル (ライトブルー)、ポリカーボネイト成型品	1
10	1000_ベロスライダー (YG) (EP:LB)	ポリエチレン成形品 (イエローグリーン)、t19HPEパネル (ライトブルー)	1
11	トライルーフ (B)	t19HPEパネル (ブルー/グリーン)、FRPクリアパネル (ウルトラマリーン)	1
12	1000_ザイルクライマー (EP:LB)	φ16ザイルロープ、t19HPEパネル (ライトブルー)	1
13	葉っぱステップ	φ48.6鋼管 電気亜鉛メッキ 合成樹脂塗装 (ダークブラウン)、アルミ合金鋳物 合成樹脂塗装 (グリーン)	1

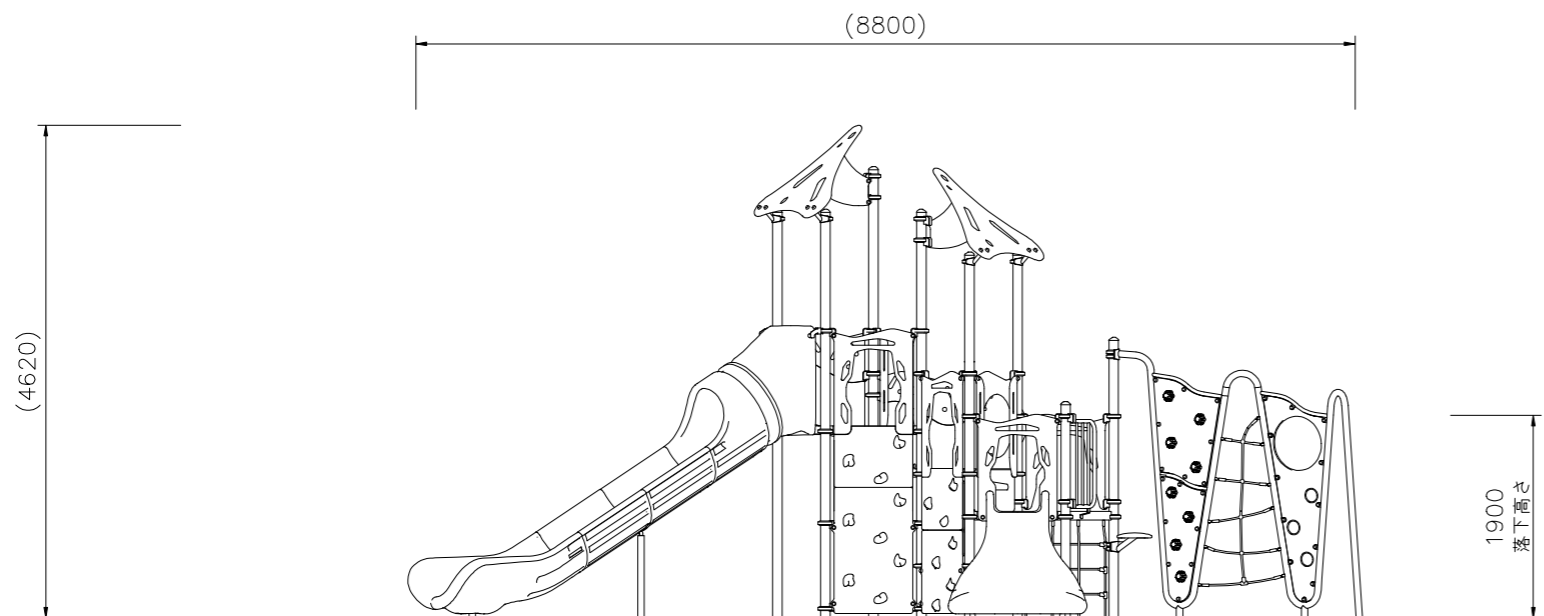
質量 : 758Kg



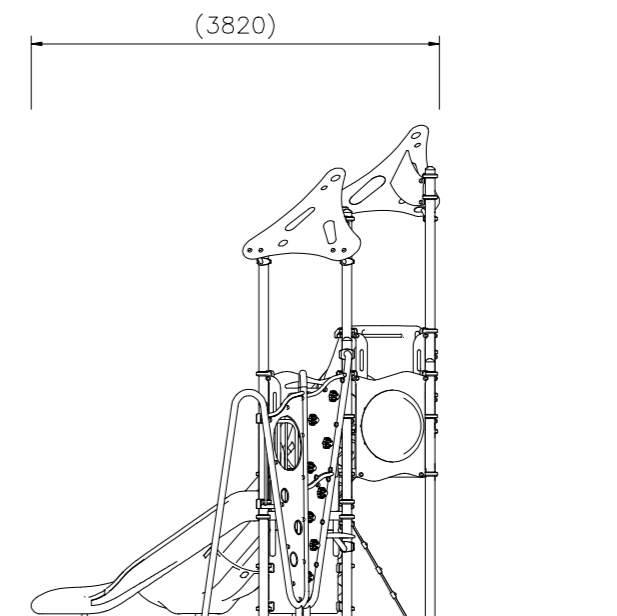
設置上の注意

- ・本製品はおおむね6才~12才を対象にデザインされています。
- ・本製品の専有スペースとしての安全領域を確保すること。
- ・落下等による危険を最少にするために安全領域内の設置面には適切な衝撃吸収性を有する材料を敷設すること。
- ・本製品はJPFA-SP-S:2024に準拠した製品です。
- ・本製品は(一社)日本公園施設業協会の団体加入する公園施設団体賠償責任保険制度を適用します。

※ポリエチレン成形品のグラデーションカラーは製造上の特性で若干の色むらがありますが、品質や強度には影響はありません。



外観図 S=1/50



△	△	△	△
△	△	△	△
△	△	△	△
△	△	△	△

K・O・T・O・B・U・K・I

KOTOBUKI CORPORATION

PROJECT

プレイポートワンダー クリア

CP-01982C

DATE

2024/04/01

SCALE

1/50

DRAWN

中川

CHECKED

山浦

APPROVED

中村

DWG. NO.

EP1746-E

FILE NO.

2