

外観図 S=1/50

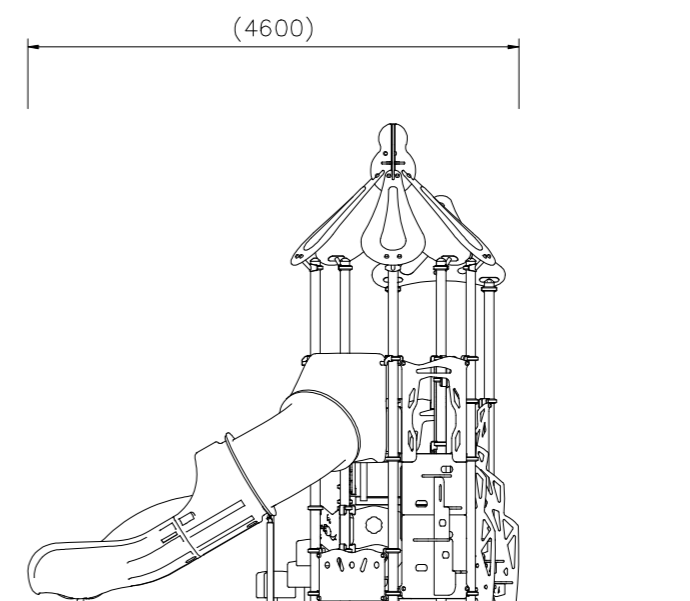
NO	アイテム名	仕様	数量
	Kラウンドポスト (S)	φ89.1アルミ押出型材 アルマイト仕上 (シルバー)	-
	マルチクランプ	アルミ合金鋳物 合成樹脂塗装 (アースグレー)	-
	ワンダー三角デッキ	t2.3パンチング鋼板ノンスリップコーティング (ブルーグレー)	-
	ワンダー五角デッキ	t3.2パンチング鋼板ノンスリップコーティング (ブルーグレー)	-
1	400間_デコボコボード (G/LB)	50x30角鋼管 溶融亜鉛メッキ 合成樹脂塗装 (ライトグレー)、t19HPEパネル (グリーン/ライトブルー)、t3.2鋼板 ノンスリップコーティング (ブルーグレー)、熱可塑性エラストマー成形品	1
2	1000_バッククライム (B/N) (EP:LB)	ポリエチレン成形品 (ブルー/アイボリー)、t19HPEパネル (ライトブルー)、φ60.5鋼管 溶融亜鉛メッキ、φ34鋼管 電気亜鉛メッキ 合成樹脂塗装 (シルバー)	1
3	1000_ベロスライダー (YG) (EP:LB)	ポリエチレン成形品 (イエローグリーン)、t19HPEパネル (ライトブルー)	1
4	トライルーフ (LB)	t19HPEパネル (ライトブルー/グリーン)、FRPクリアパネル (ターコイズブルー)	1
5	1400_ウェイブスライダー (YG) (EP:LB)	ポリエチレン成形品 (イエローグリーン)、t19HPEパネル (ライトブルー)	1
6	1400_コンタクライマー (EP:LB)	t19HPEパネル (ベージュ/グリーン/ライトブルー)	1
7	ペンタゴンルーフ (LB)	t19HPEパネル (ライトブルー/グリーン)	1
8	1400_シンアクスライダー-R (B)	ポリエチレン成形品 (ブルーグラデーション)	1
9	クリスタルパネル (LB)	t19HPEパネル (ライトブルー)、FRPクリアパネル	1
10	1000_こもれびクライム	t19HPEパネル (グリーン/ベージュ)	1
11	おさかなすいすいパネルハーフ (LB)	t19HPEパネル (ライトブルー/イエロー/グリーン)	1
12	バブルパネルハーフ (G)	t19HPEパネル (グリーン)、ポリカーボネイト成型品	1
13	ベンチパネル (BE)	t19HPEパネル (ベージュ/イエロー)	1

質量：782kg

**設置上の注意**

- ・本製品はおおむね3才～6才を対象にデザインされています。
- ・本製品の専有スペースとしての安全領域を確保すること。
- ・落下等による危険を最少にするために安全領域内の設置面には適切な衝撃吸収性を有する材料を敷設すること。
- ・本製品はJPFA-SP-S:2024に準拠した製品です。
- ・本製品は(一社)日本公園施設業協会の団体加入する公園施設団体賠償責任保険制度を適用します。

※ポリエチレン成形品のグラデーションカラーは製造上の特性で若干の色むらがありますが、品質や強度には影響はありません。



△		
△		
△		
△		



PROJECT	DATE	SCALE	FILE NO.
プレイポートワンダー クリア	2024/04/01	1/50	
CP-01983C	DRAWN	CHECKED	APPROVED
	中川	山浦	中村
	DWG. NO.	EP1749-D	