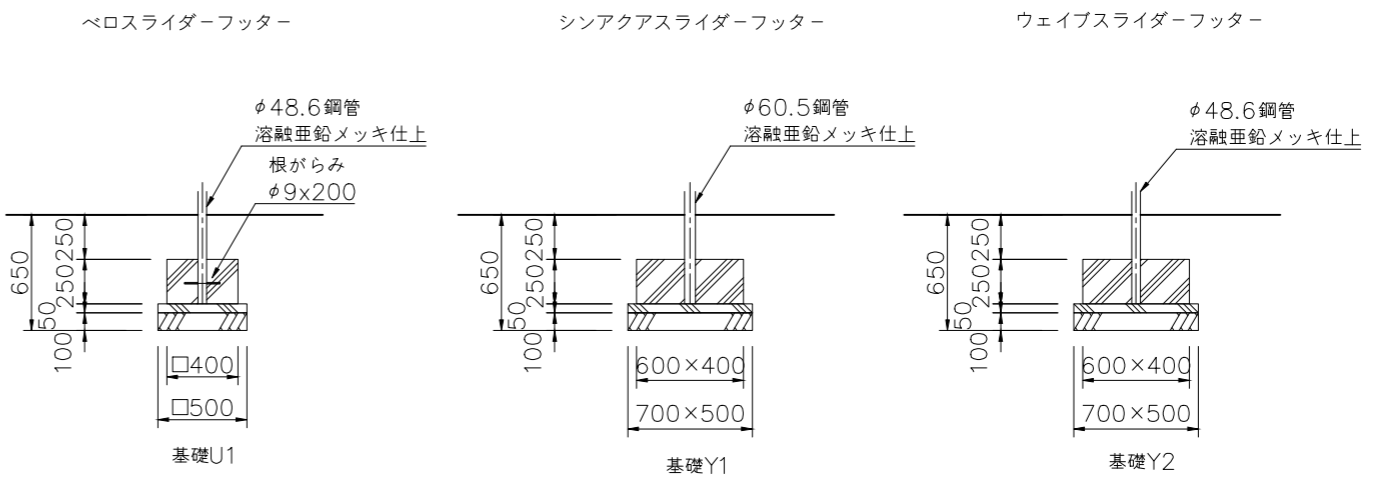
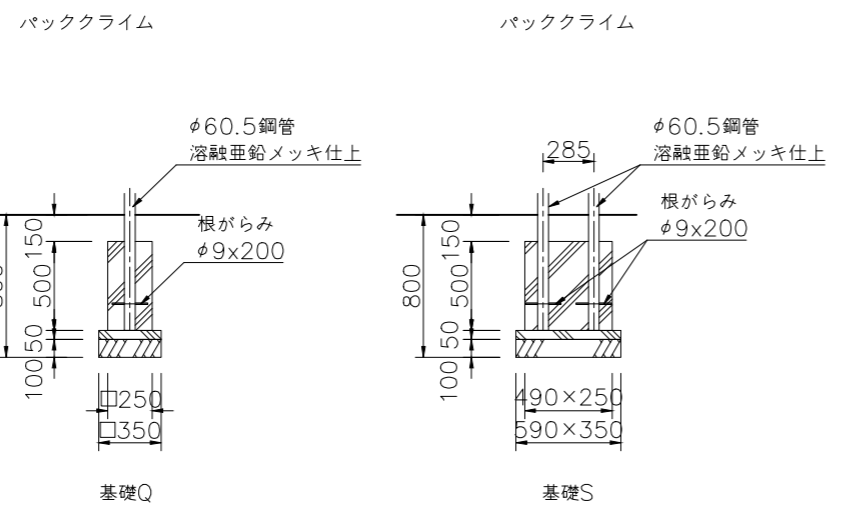
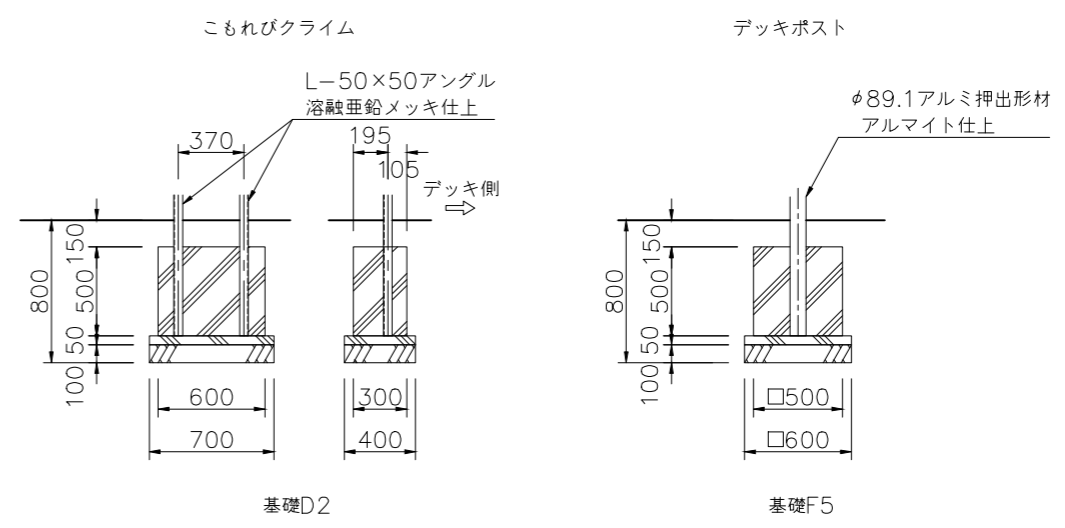
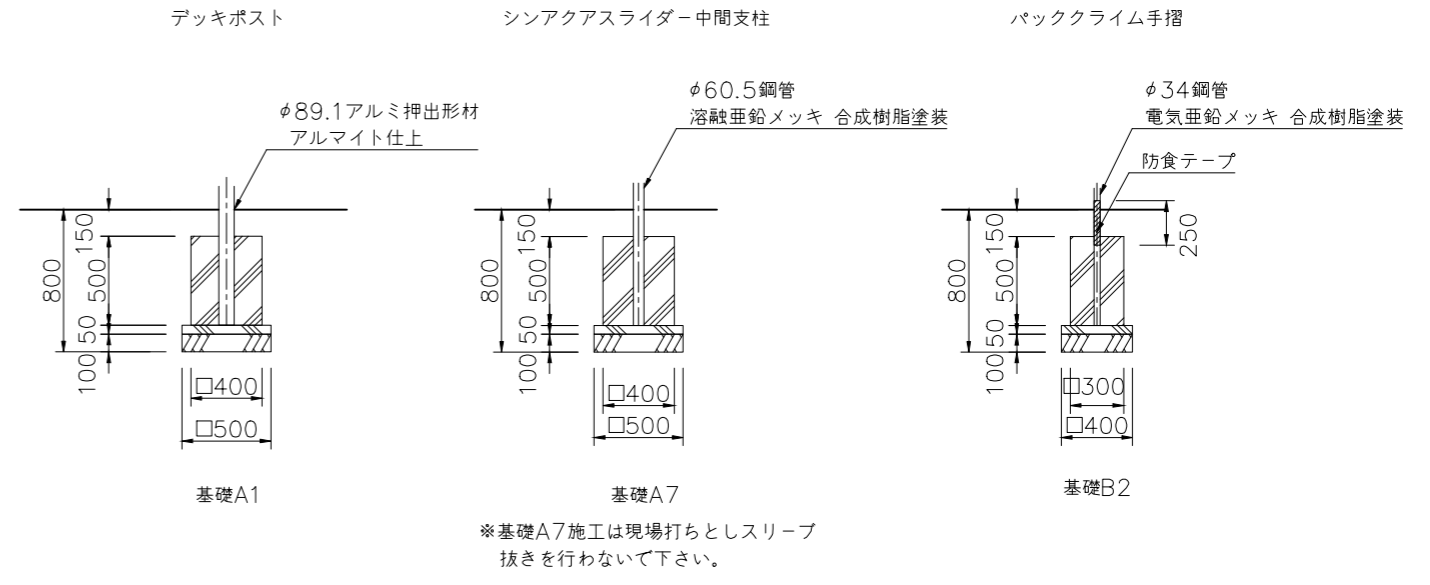


基礎伏図 S=1/50



※基礎U1施工は現場打ちとしスリーブ抜きを行わないで下さい。

※基礎Y1施工は現場打ちとしスリーブ抜きを行わないで下さい。

※基礎Y2施工は現場打ちとしスリーブ抜きを行わないで下さい。

基礎詳細図 S=1/30

△		
△		
△		
△		



PROJECT	DATE	SCALE	FILE NO.
プレイポートワンダー クリア	2019/10/01	1/50	
CP-01983C (基礎図)	DRAWN	CHECKED	APPROVED
	佐伯	酒井	北村
	DWG. NO.	E2P1751-003	