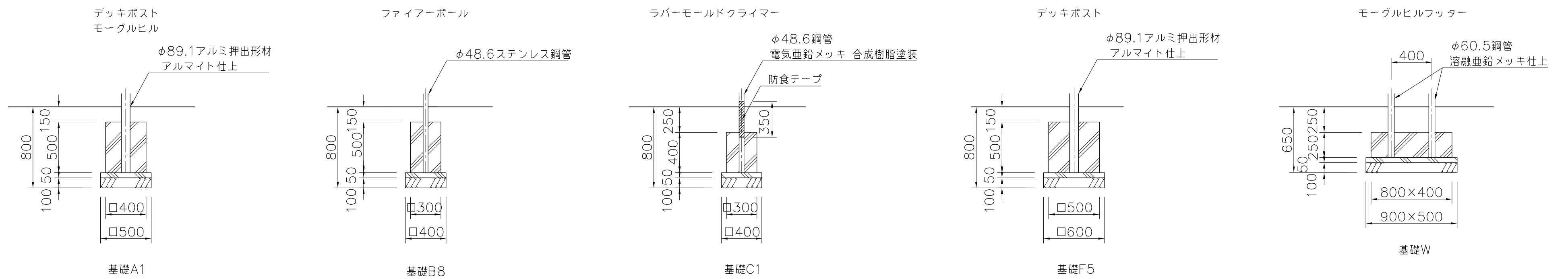
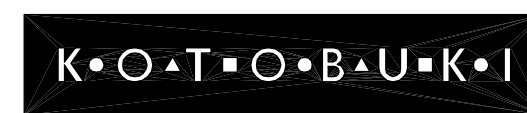


基礎伏図 S=1/50



基礎詳細図 S=1/30

△		
△		
△		
△		
△		



KOTOBUKI CORPORATION

PROJECT

プレイポートワンダー クリア
CP-01984C (基礎図)

DATE

2019/04/01

SCALE

1/50

FILE NO.

DRAWN

佐伯

CHECKED

酒井

APPROVED

北村

DWG. NO.

E2P1754-001