

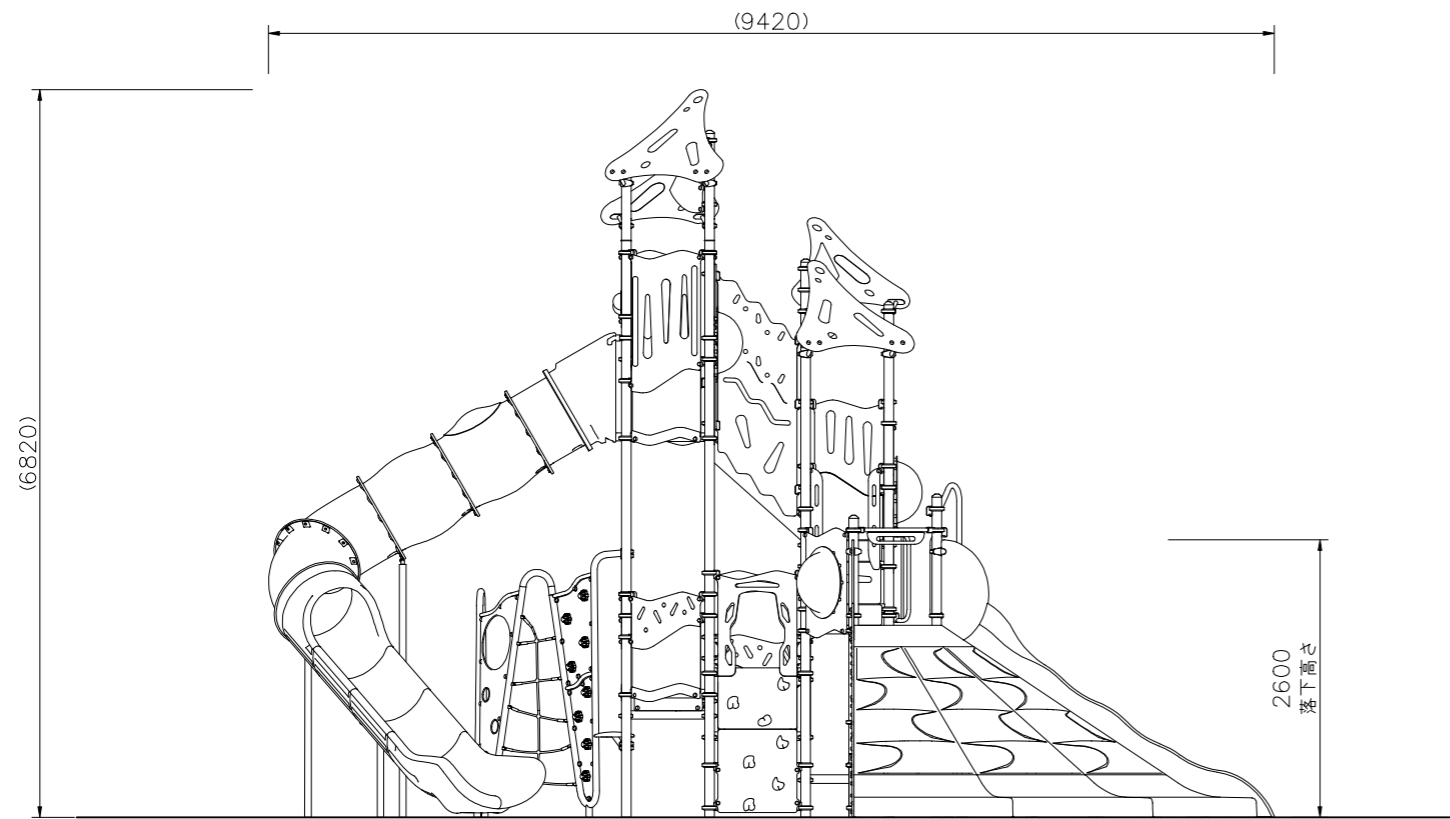
NO	アイテム名	仕様	数量
	Kラウンドポスト (S)	φ89.1アルミ押出形材 アルマイト仕様 (シルバー)	—
	KSラウンドポスト (S)	φ89.1高強度アルミ押出形材アルマイト仕上 (シルバー)	—
	マルチクランプ	アルミ合金鋳物 合成樹脂塗装 (アースグレー)	—
	ワンダー三角デッキ	t2.3パンチング鋼板ノンスリップコーティング (ブルーグレー)	—
	ワンダー四角デッキ	t3.2パンチング鋼板ノンスリップコーティング (ブルーグレー)	—
1	3600_シンアークスライダー (B)	ポリエチレン成形品 (ブルーグラデーション)、ポリカーボネイト成型品	1
2	クリスタルパネル3000 (LB)	t19HPEパネル (ライトブルー)、FRPクリアパネル	2
3	ビッグバブルパネル3000 (B)	t19HPEパネル (ブルー)、ポリカーボネイト成型品	1
4	1000間_デッキ間ステップ 3000 (B)	t3.2縞鋼板 電気亜鉛メッキ 合成樹脂塗装 (ブルー)、t19HPEパネル (ブルー/ライトブルー)	1
5	クリスタルパネル2000 (LB)	t19HPEパネル (ライトブルー)、FRPクリアパネル	1
6	ビッグバブルパネル2000 (B)	t19HPEパネル (ブルー)、ポリカーボネイト成型品	1
7	クリスタルパネル (LB)	t19HPEパネル (ライトブルー)、FRPクリアパネル	3
8	1800_モーグルヒルラウンド (B)	FRP成形品 (クリアブルー)、FRPインフュージョン圧着成形品 (クリアライトブルー)、t2.0ステンレス鋼板、t19HPEパネル (ブルー/イエロー)、φ60.5鋼管 溶融亜鉛メッキ、φ34鋼管 電気亜鉛メッキ 合成樹脂塗装 (シルバー)	1
9	600間_ステップパネル (B) (EP:LB)	t19HPEパネル (ブルー/ライトブルー)	2
10	バミューダトライウォール	φ60.5鋼管 電気亜鉛メッキ 合成樹脂塗装 (ブルー)、t2.3鋼板 電気亜鉛メッキ 合成樹脂塗装 (シルバー)、FRPクリアパネル、φ16ザイルロープ	1
11	葉っぱステップ	φ48.6鋼管 電気亜鉛メッキ 合成樹脂塗装 (ダークブラウン)、アルミ合金鋳物 合成樹脂塗装 (グリーン)	1
12	ハンドループ (大) (左)	φ34/φ21.7鋼管 電気亜鉛メッキ 合成樹脂塗装 (シルバー)	1
13	トライルーフ (LB)	t19HPEパネル (ライトブルー/グリーン)、FRPクリアパネル (ターコイズブルー)	4
14	ビッグバブルパネル (B)	t19HPEパネル (ブルー)、ポリカーボネイト成型品	1
15	1800_ファイアーボール	φ48.6ステンレス鋼管	1
16	ハンドループ (小)	φ34/φ21.7鋼管 電気亜鉛メッキ 合成樹脂塗装 (シルバー)	1
17	200間_ステップパネル (B)	t19HPEパネル (ブルー)	5
18	400間_ステップパネル (B) (HP:LB)	t19HPEパネル (ブルー/ライトブルー)	2
19	おさかなすいすいパネルハーフ (B)	t19HPEパネル (ブルー/イエロー/グリーン)	1
20	1400_ロッククライムパネル (EP:LB)	t19HPEパネル (ベージュ/ライトブルー)、ポリエステル樹脂成形品	1
21	ベンチパネル (BE)	t19HPEパネル (ベージュ/イエロー)	1
22	パネルゲート3000 (LB)	t19HPEパネル (ライトブルー)、ポリカーボネイト成型品	1

質量:1911Kg

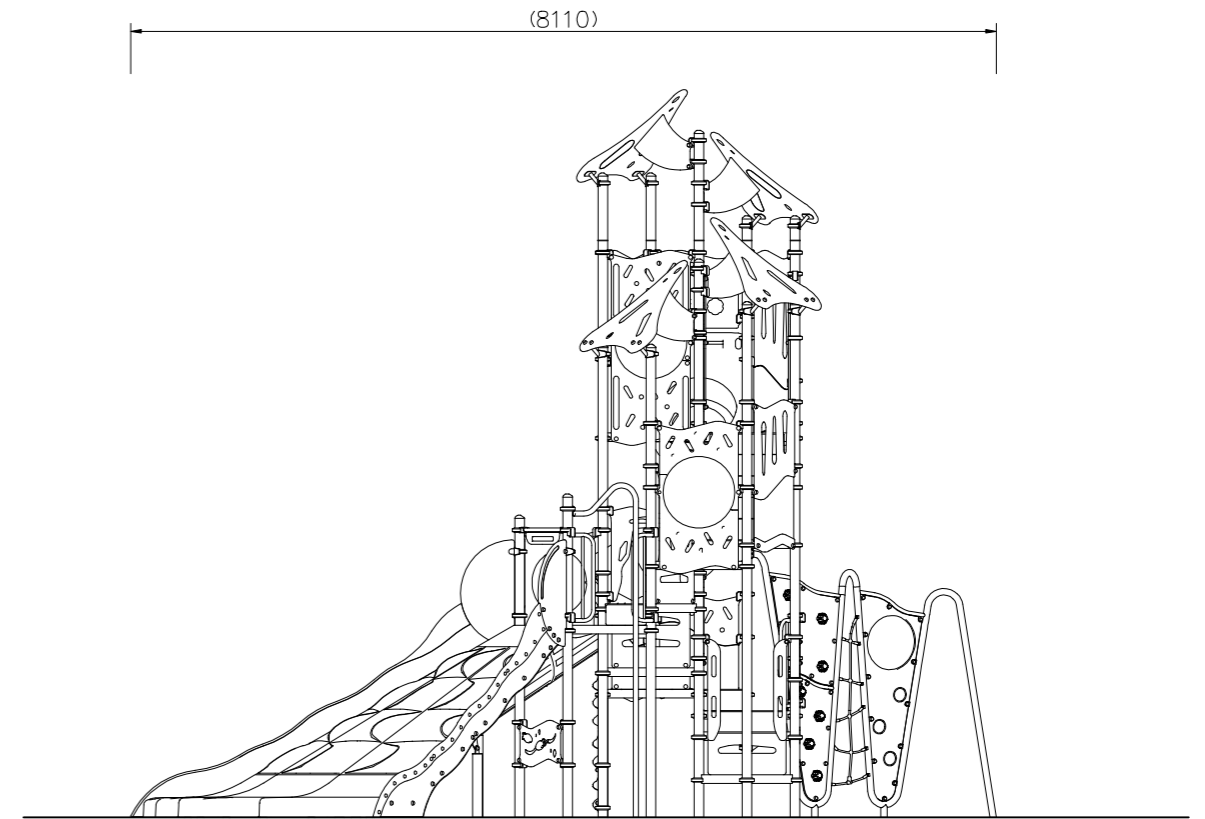
**設置上の注意**

- ・本製品はおむね6才~12才を対象にデザインされています。
- ・本製品の専有スペースとしての安全領域を確保すること。
- ・落下等による危険を最少にするために安全領域内の設置面には適切な衝撃吸収性を有する材料を敷設すること。
- ・本製品はJPFA-SP-S; 2024に準拠した製品です。
- ・本製品は(一社)日本公園施設業協会の団体加入する公園施設団体賠償責任保険制度を適用します。

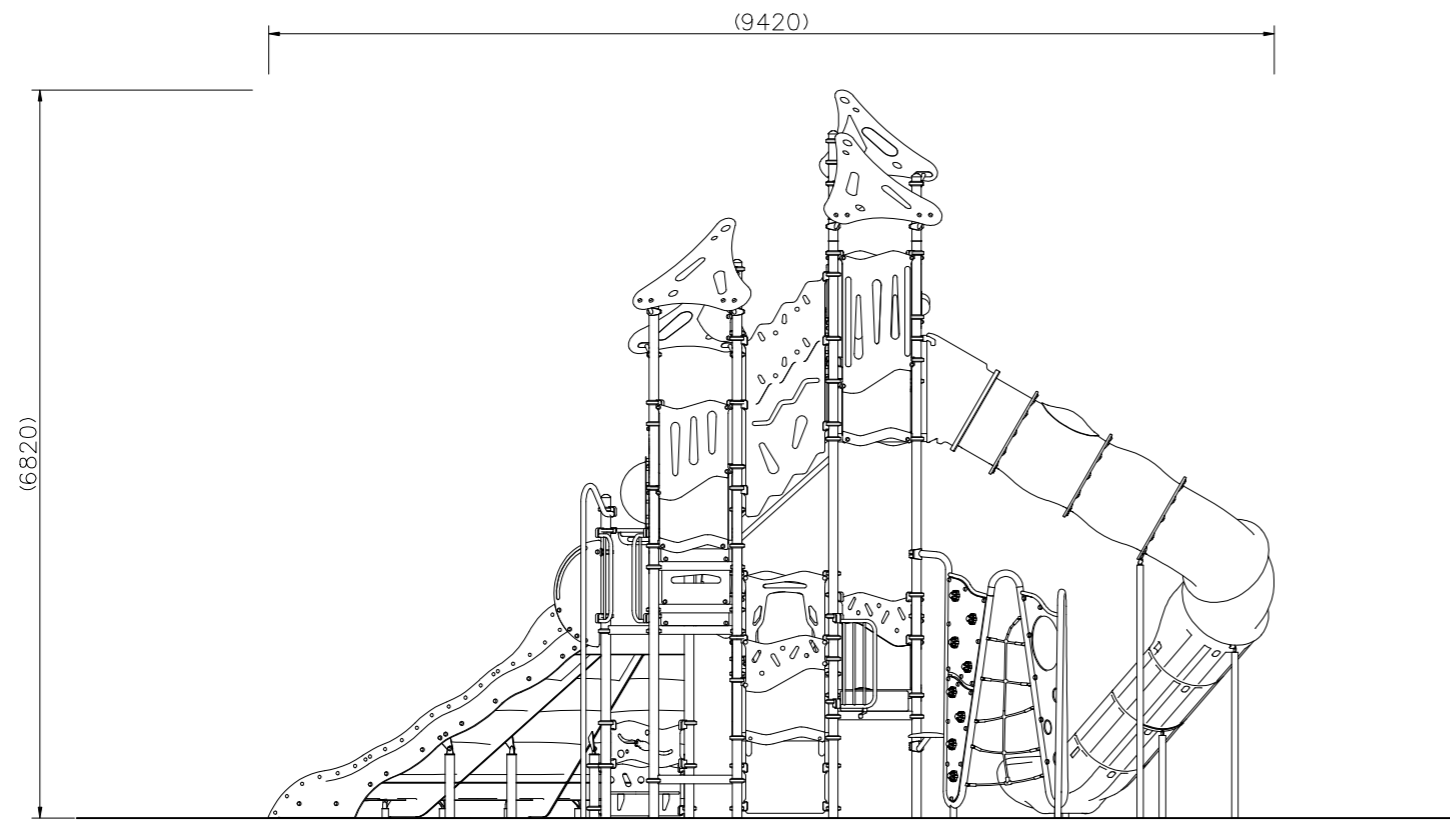
※ポリエチレン成形品のグラデーションカラーは製造上の特性で若干の色むらがありますが、品質や強度には影響はありません。



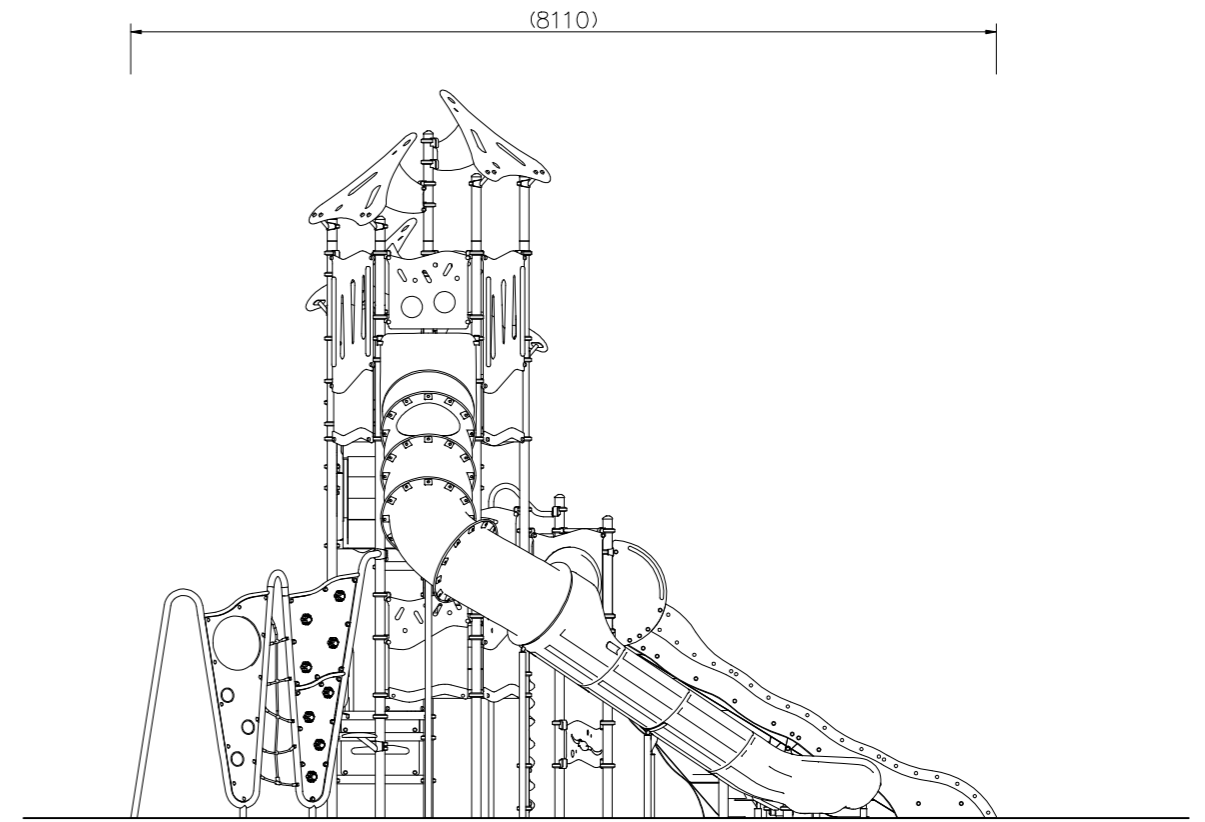
A 矢視



B 矢視



C 矢視



D 矢視

立面図 S=1/50

△		
△		
△		
△		
△		

**K・O・T・O・B・U・K・I**  
KOTOBUKI CORPORATION

PROJECT

プレイポートワンダー クリア  
CP-01989C

DATE

2021/06/11

DRAWN

中島

CHECKED

酒井

SCALE

1/50

APPROVED

北村(美)

DWG. NO.

E2P1768-004

FILE NO.