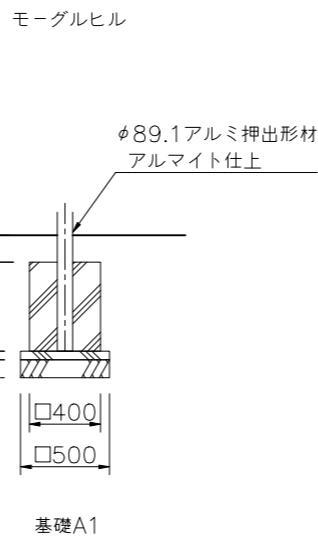
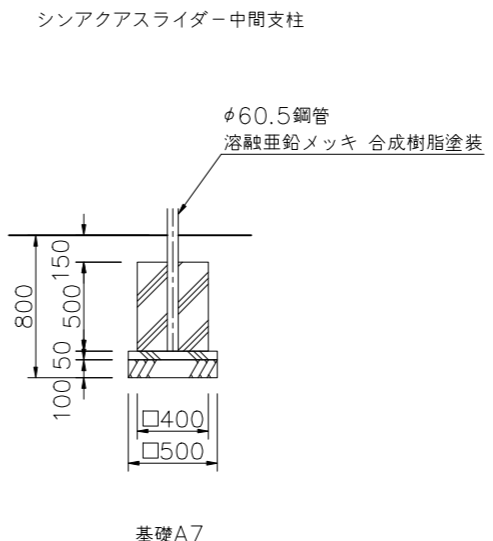


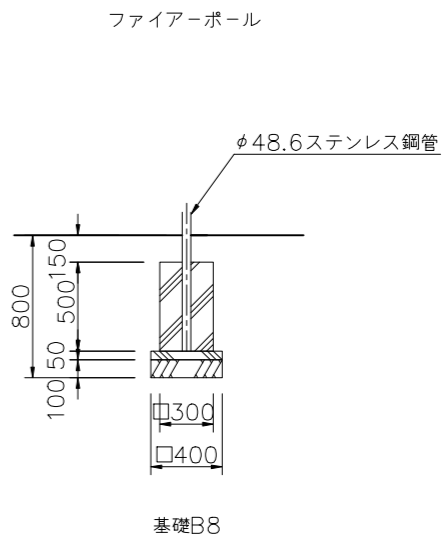
基礎伏図 S=1/50



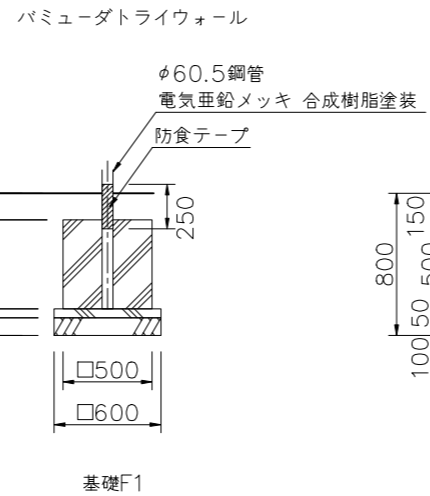
基礎A1



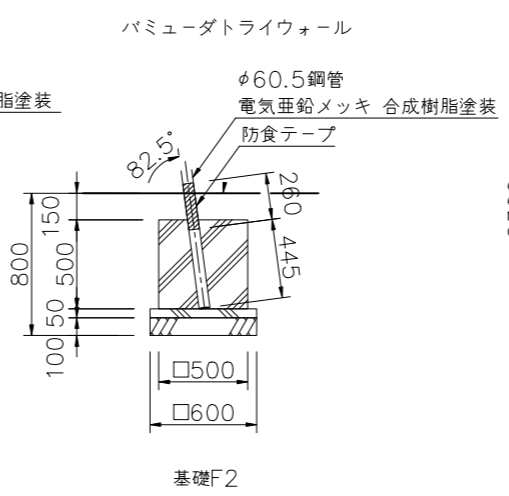
基礎A7



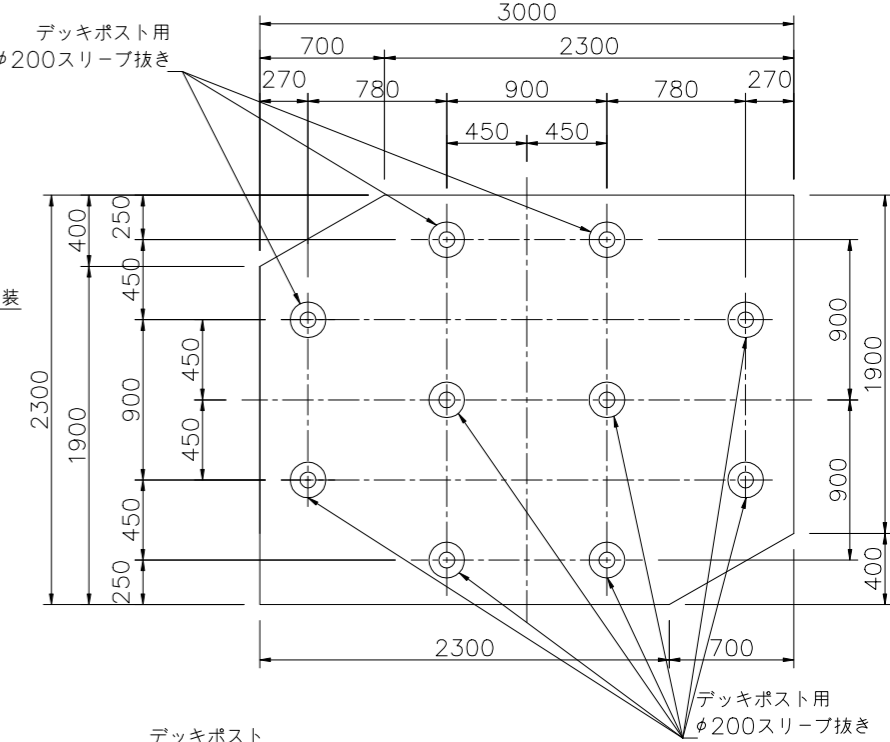
基礎B8



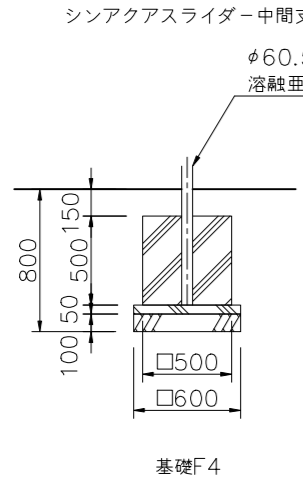
基礎F1



基礎F2

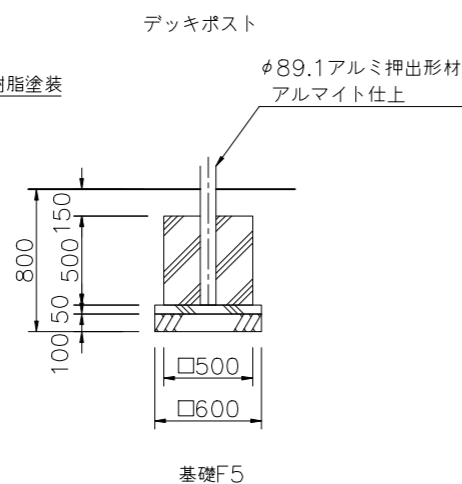


タワー基礎詳細図 S=1/30



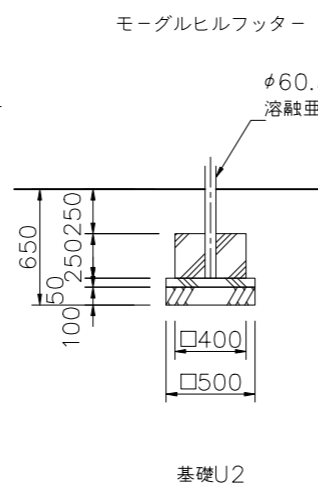
基礎F4

※基礎F4施工は現場打ちとしスリーブ抜きを行わないで下さい。

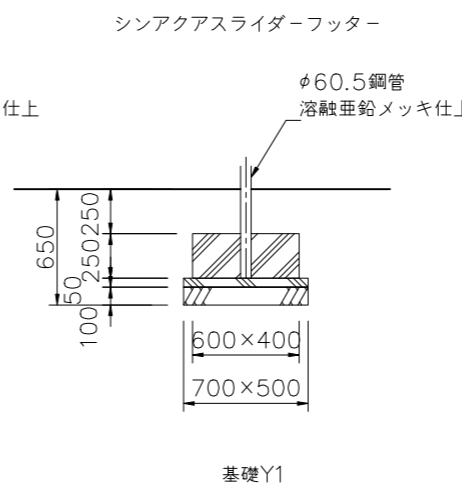


基礎F5

基礎詳細図 S=1/30



基礎U2



基礎Y1

※基礎Y1施工は現場打ちとしスリーブ抜きを行わないで下さい。

△		
△		
△		
△		
△		



PROJECT	DATE	SCALE	FILE NO.
プレイポートワンダー クリア	2021/04/30	1/50	
CP-01989C (基礎図)	DRAWN	CHECKED	APPROVED
	中島	山本	中尾
	DWG. NO.	E2P1769-002	