

タワー下階層 平面図 S=1/50

平面図 S=1/50

**設置上の注意**

- ・本製品はおおむね6才~12才を対象にデザインされています。
- ・本製品の専有スペースとしての安全領域を確保すること。
- ・落下等による危険を最少にするために安全領域内の設置面には適切な衝撃吸収性を有する材料を敷設すること。
- ・本製品はJPFA-SP-S: 2024に準拠した製品です。
- ・本製品は(一社)日本公園施設業協会の団体加入する公園施設団体賠償責任保険制度を適用します。

NO	アイテム名	仕様	数量
	Kラウンドポスト (S)	φ89.1アルミ押出形材 アルマイト仕様 (シルバー)	—
	KSラウンドポスト (S)	φ89.1高強度アルミ押出形材アルマイト仕上 (シルバー)	—
	マルチクランプ	アルミ合金鋳物 合成樹脂塗装 (アースグレー)	—
	ワンダー三角デッキ	t2.3パンチング鋼板ノンスリップコーティング (ブルーグレー)	—
	ワンダー四角デッキ	t3.2パンチング鋼板ノンスリップコーティング (ブルーグレー)	—
1	トライルーフ (LB)	t19HPEパネル (ライトブルー/グリーン)、FRPクリアパネル (ターコイズブルー)	3
2	1000間_デッキ間ステップ (B)	t3.2縞鋼板 電気亜鉛メッキ 合成樹脂塗装 (ブルー)、t19HPEパネル (ブルー)	1
3	1800_シンアクアスライダー S (B)	ポリエチレン成形品 (ブルーグラデーション)	1
4	クリスタルパネル (LB)	t19HPEパネル (ライトブルー)、FRPクリアパネル	5
5	600間_ステップパネル (B) (EP:LB)	t19HPEパネル (ブルー/ライトブルー)	1
6	400間_ステップパネル (B) (HP:LB)	t19HPEパネル (ブルー/ライトブルー)	2
7	1800_ロッククライムパネル (EP:LB)	t19HPEパネル (ベージュ/ライトブルー)、ポリエステル樹脂成形品	1
8	ベンチパネル (BE)	t19HPEパネル (ベージュ/イエロー)	2
9	2800_シンアクアスライダー RL (B)	ポリエチレン成形品 (ブルーグラデーション)	1
10	1800_モーグルヒルダブル (B)	FRP成形品 (クリアブルー)、FRPインフュージョン圧着成形品 (クリアライトブルー)、t2.0ステンレス鋼板、t19HPEパネル (ブルー/イエロー)、φ60.5鋼管 溶融亜鉛メッキ、φ34鋼管 電気亜鉛メッキ 合成樹脂塗装 (シルバー)	1
11	ビッグバブルパネル (LB)	t19HPEパネル (ライトブルー)、ポリカーボネイト成型品	1
12	400間_ザイルブリッジ (G/LB)	50x30角鋼管 溶融亜鉛メッキ 合成樹脂塗装 (ライトグレー)、t19HPEパネル (グリーン/ライトブルー)、φ16ザイルロープ	1
13	400間_デコココボード (G/LB)	50x30角鋼管 溶融亜鉛メッキ 合成樹脂塗装 (ライトグレー)、t19HPEパネル (グリーン/ライトブルー)、t3.2鋼板 ノンスリップコーティング (ブルーグレー)、熱可塑性エラストマー成形品	1
14	おさかなすいすいパネルハーフ (LB)	t19HPEパネル (ライトブルー/イエロー/グリーン)	1
15	ガードパネル (B)	t19HPEパネル (ブルー)	1
16	1000_バッククライム (B/N) (EP:LB)	ポリエチレン成形品 (ブルー/アイボリー)、t19HPEパネル (ライトブルー)、φ60.5鋼管 溶融亜鉛メッキ、φ34鋼管 電気亜鉛メッキ 合成樹脂塗装 (シルバー)	1
17	400_バックステップ (B)	ポリエチレン成形品 (ブルー)、φ60.5鋼管 溶融亜鉛メッキ	2
18	300_バックステップ (N)	ポリエチレン成形品 (アイボリー)、φ60.5鋼管 溶融亜鉛メッキ	2
19	1000間_デッキ間ステップ 2000 (B)	t3.2縞鋼板 電気亜鉛メッキ 合成樹脂塗装 (ブルー)、t19HPEパネル (ブルー/ライトブルー)	1
20	ビッグバブルパネル2000 (B)	t19HPEパネル (ブルー)、ポリカーボネイト成型品	2
21	クリスタルパネル2000 (LB)	t19HPEパネル (ライトブルー)、FRPクリアパネル	1
22	パネルゲート2000 (B)	t19HPEパネル (ブルー)	1
23	トライルーフ (B)	t19HPEパネル (ブルー/グリーン)、FRPクリアパネル (ウルトラマリン)	1
24	1400_コンタクライマー (EP:LB)	t19HPEパネル (ベージュ/グリーン/ライトブルー)	1
25	1400_ザイルクライマー (EP:LB)	φ16ザイルロープ、t19HPEパネル (ライトブルー)	1
26	ハンドループ (小)	φ34/φ21.7鋼管 電気亜鉛メッキ 合成樹脂塗装 (シルバー)	1

質量: 2121Kg

※ポリエチレン成形品のグラデーションカラーは製造上の特性で若干の色むらがありますが、品質や強度には影響はありません。

△		
△		
△		
△		

K・O・T・O・B・U・K・I

KOTOBUKI CORPORATION

PROJECT

プレイポートワンダー クリア

CP-01990C

DATE

2024/04/01

SCALE

1/50

FILE NO.

DRAWN

中川

CHECKED

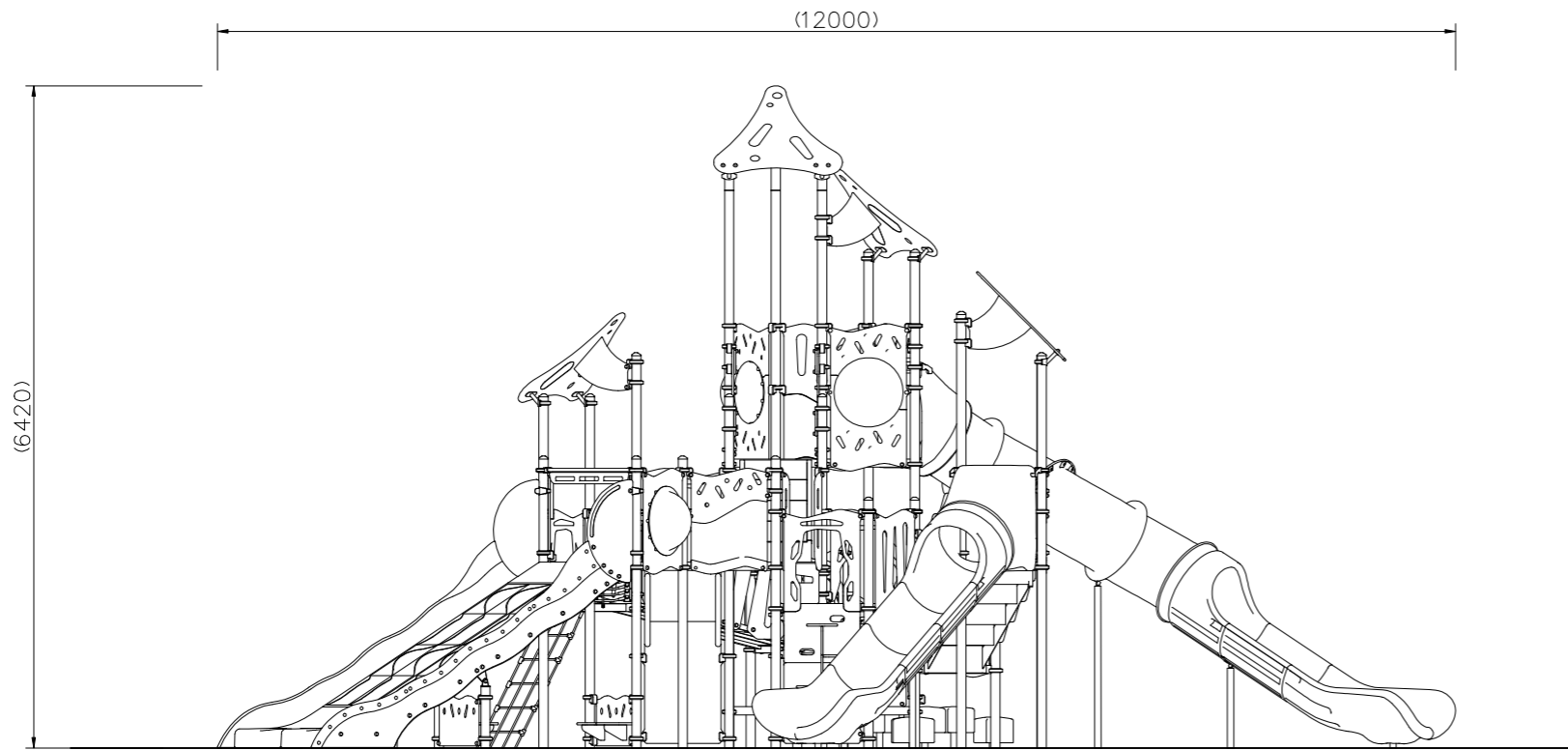
山浦

APPROVED

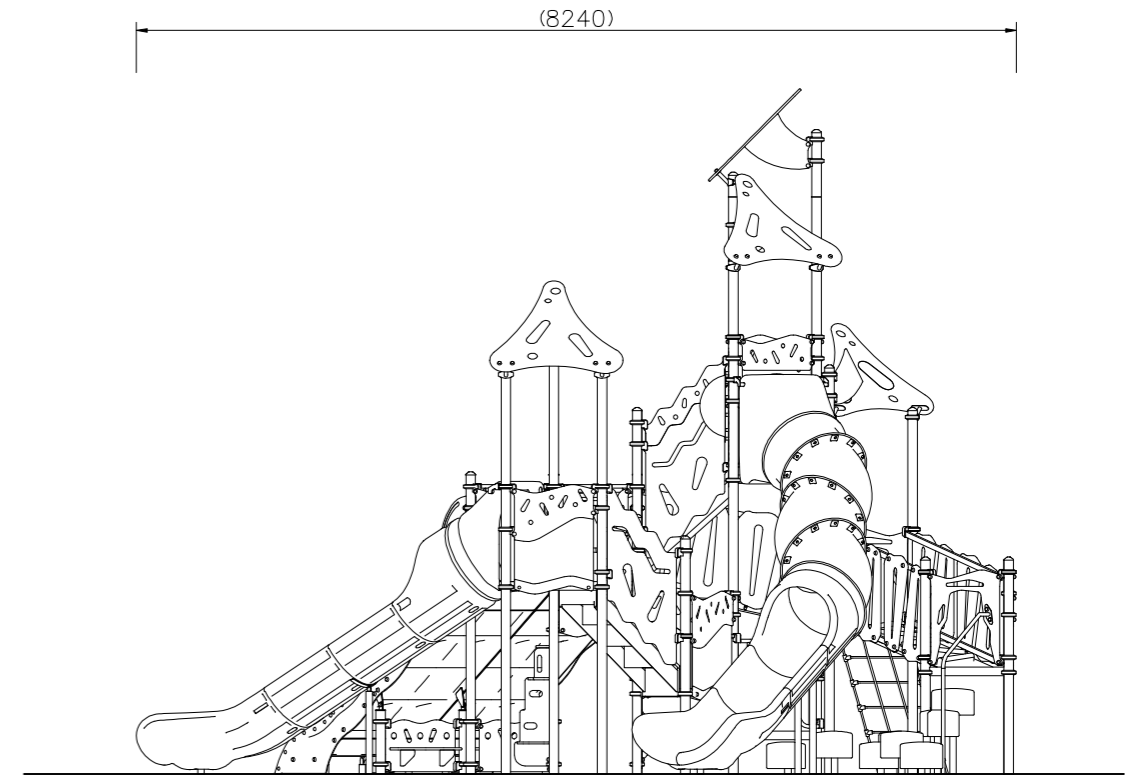
中村

DWG. NO.

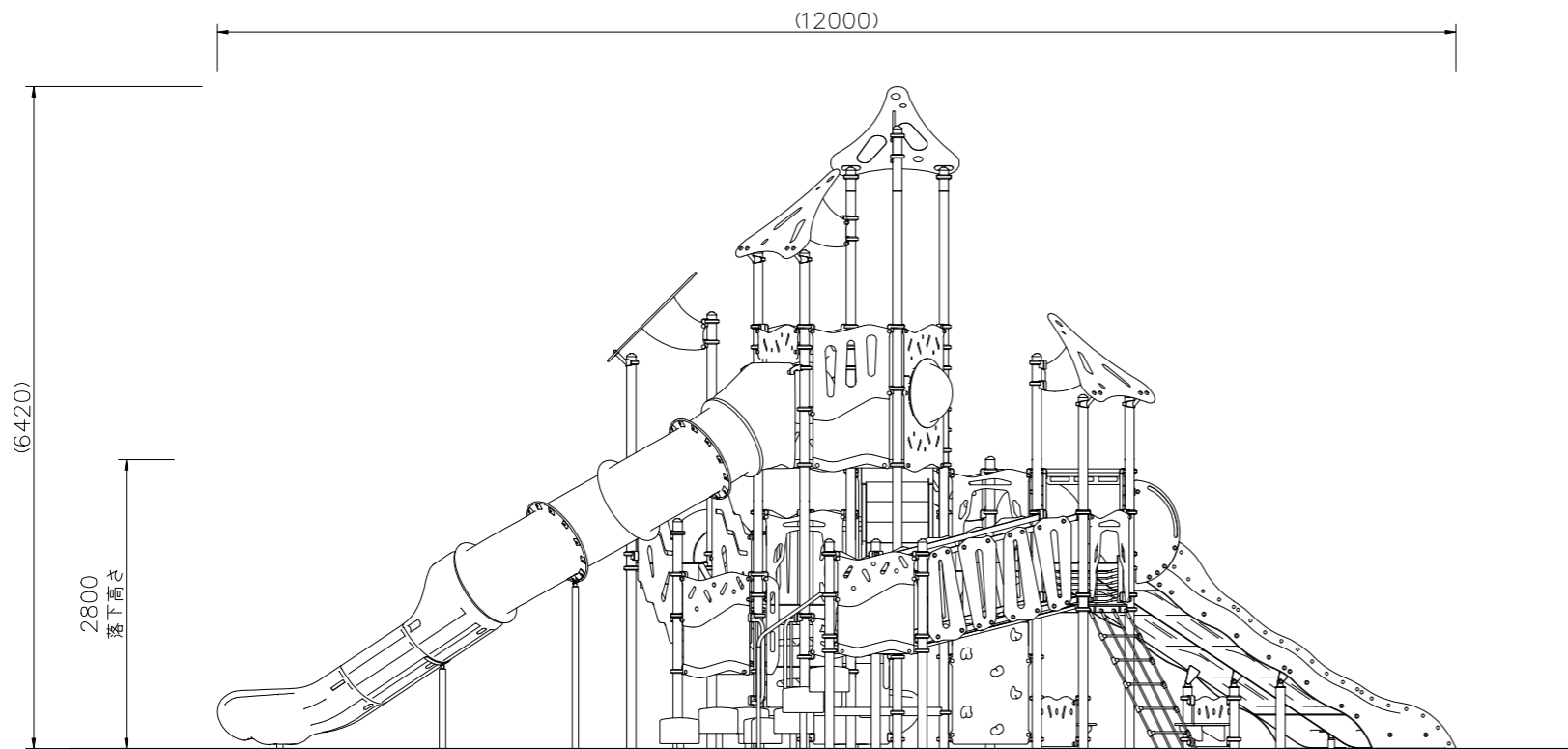
EP1770-E



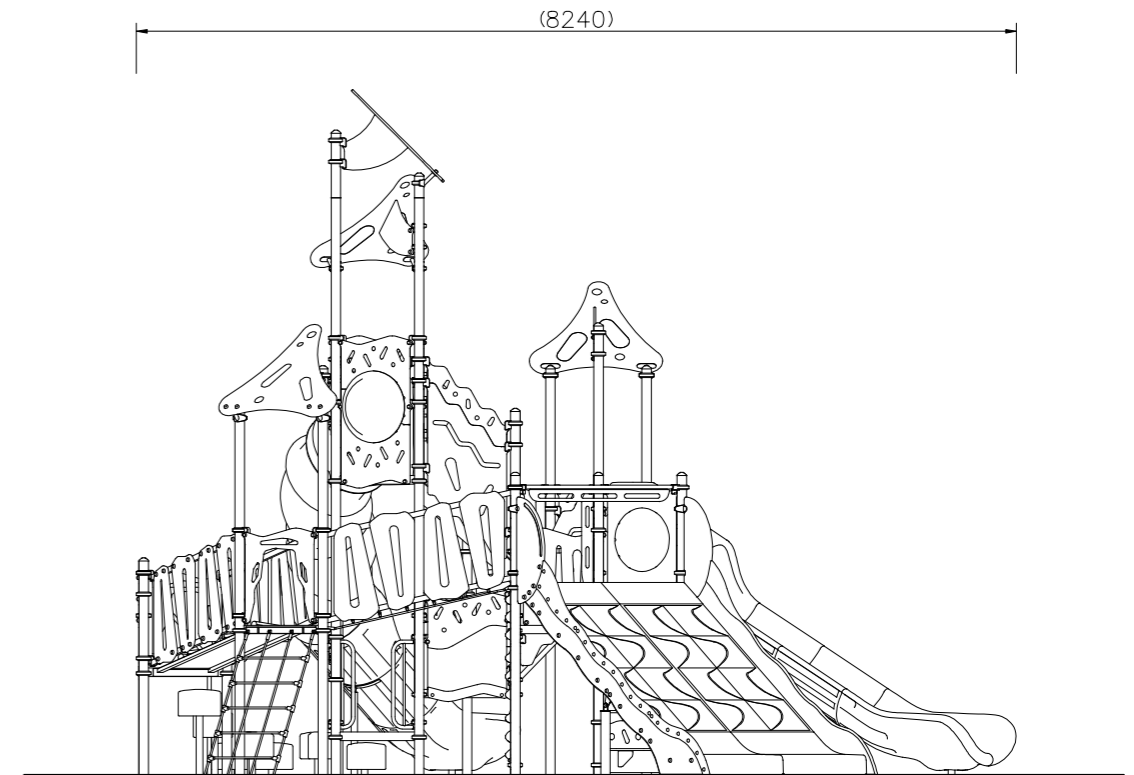
A 矢視



B 矢視



C 矢視



D 矢視

立面図 S=1/50

△		
△		
△		
△		

**K・O・T・O・B・U・K・I**  
KOTOBUKI CORPORATION

PROJECT	DATE	SCALE	FILE NO.
プレイポートワンダー クリア	2021/06/11	1/50	
CP-01990C	DRAWN	CHECKED	APPROVED
	中島	酒井	北村(美)
	DWG. NO.	E2P1771-003	2