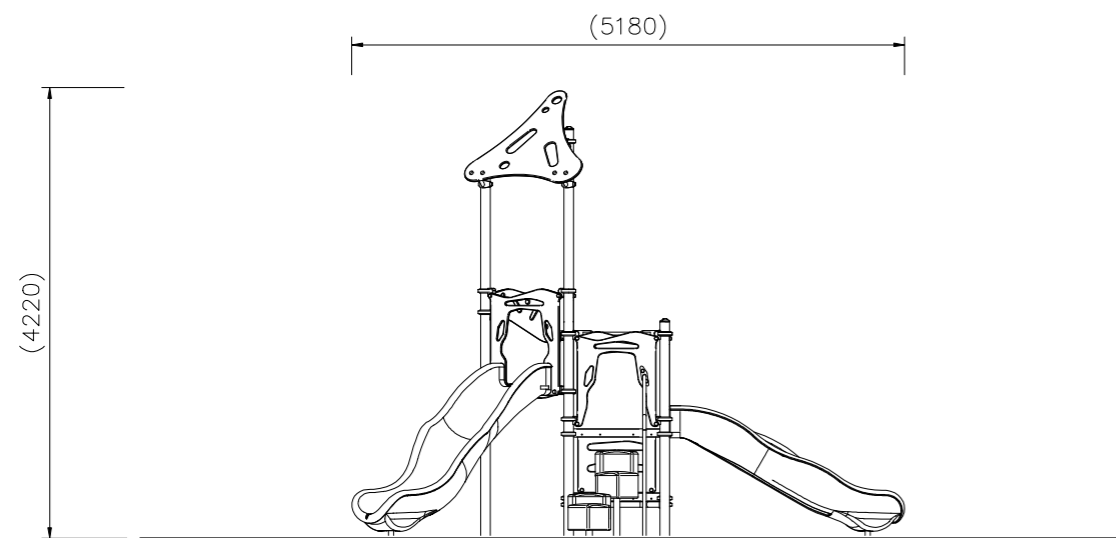


NO	アイテム名	仕様	数量
	Kラウンドポスト (S)	φ89.1アルミ押出型材 アルマイト仕上 (シルバー)	-
	マルチクランプ	アルミ合金鋳物 合成樹脂塗装 (アースグレー)	-
	ワンダー-三角デッキ	t2.3パンチング鋼板ノンスリップコーティング (ブルーグレー)	-
	ワンダー-四角デッキ	t3.2パンチング鋼板ノンスリップコーティング (ブルーグレー)	-
1	ロングうんてい	φ60.5/φ27.2鋼管 電気亜鉛メッキ 合成樹脂塗装 (ライムグリーン)	1
2	400間_ステップパネル (B) (HP:LB)	t19HPEパネル (ブルー/ライトブルー)	1
3	クリスタルパネル (LB)	t19HPEパネル (ライトブルー)、FRPクリアパネル	1
4	トライルーフ (LB)	t19HPEパネル (ライトブルー/グリーン)、FRPクリアパネル (ターコイズブルー)	1
5	1400_ウェイブスライダー (YG) (EP:LB)	ポリエチレン成形品 (イエローグリーン)、t19HPEパネル (ライトブルー)	1
6	1000_バッククライム (B/N) (EP:LB)	ポリエチレン成形品 (ブルー/アイボリー)、t19HPEパネル (ライトブルー)、φ60.5鋼管 溶融亜鉛メッキ、φ34鋼管 電気亜鉛メッキ 合成樹脂塗装 (シルバー)	1
7	1000_ウェイブスライダー (B) (EP:LB)	ポリエチレン成形品 (ブルー)、t19HPEパネル (ライトブルー)	1
8	600間_ステップパネル (B) (EP:LB)	t19HPEパネル (ブルー/ライトブルー)	1

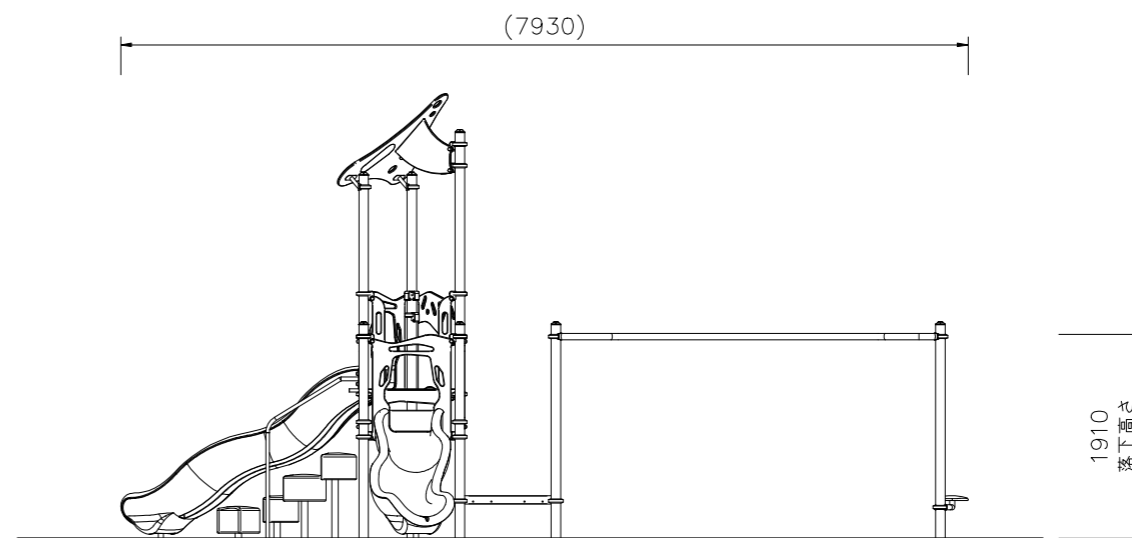
質量: 477kg

設置上の注意

- ・本製品はおおむね6才~12才を対象にデザインされています。
- ・本製品の専有スペースとしての安全領域を確保すること。
- ・落下等による危険を最少にするために安全領域内の設置面には適切な衝撃吸収性を有する材料を敷設すること。
- ・本製品はJPFA-SP-S: 2024に準拠した製品です。
- ・本製品は(一社)日本公園施設業協会の団体加入する公園施設団体賠償責任保険制度を適用します。



外観図 S=1/50



△		
△		
△		
△		

K・O・T・O・B・U・K・I
KOTOBUKI CORPORATION

PROJECT
プレイポートワンダークリア
CP-01991C

DATE	2024/04/01	SCALE	1/50
DRAWN	中川	CHECKED	山浦
APPROVED	中村		
DWG. NO.	EP1816-C		

FILE NO.
2