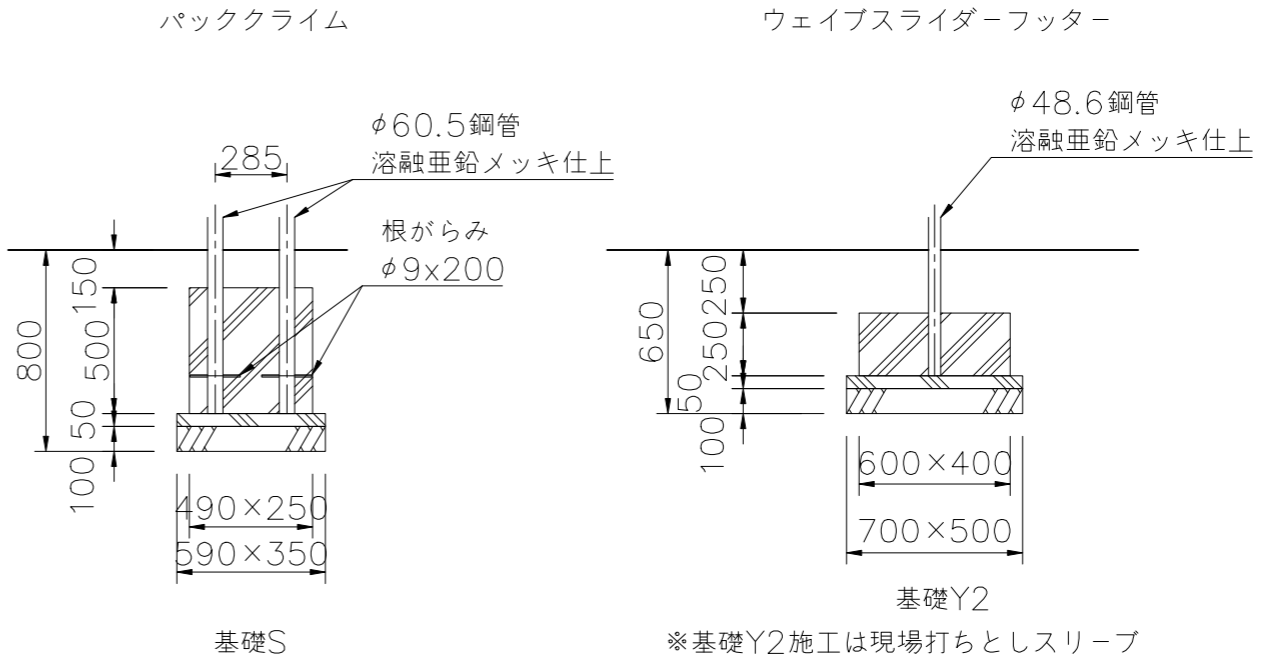
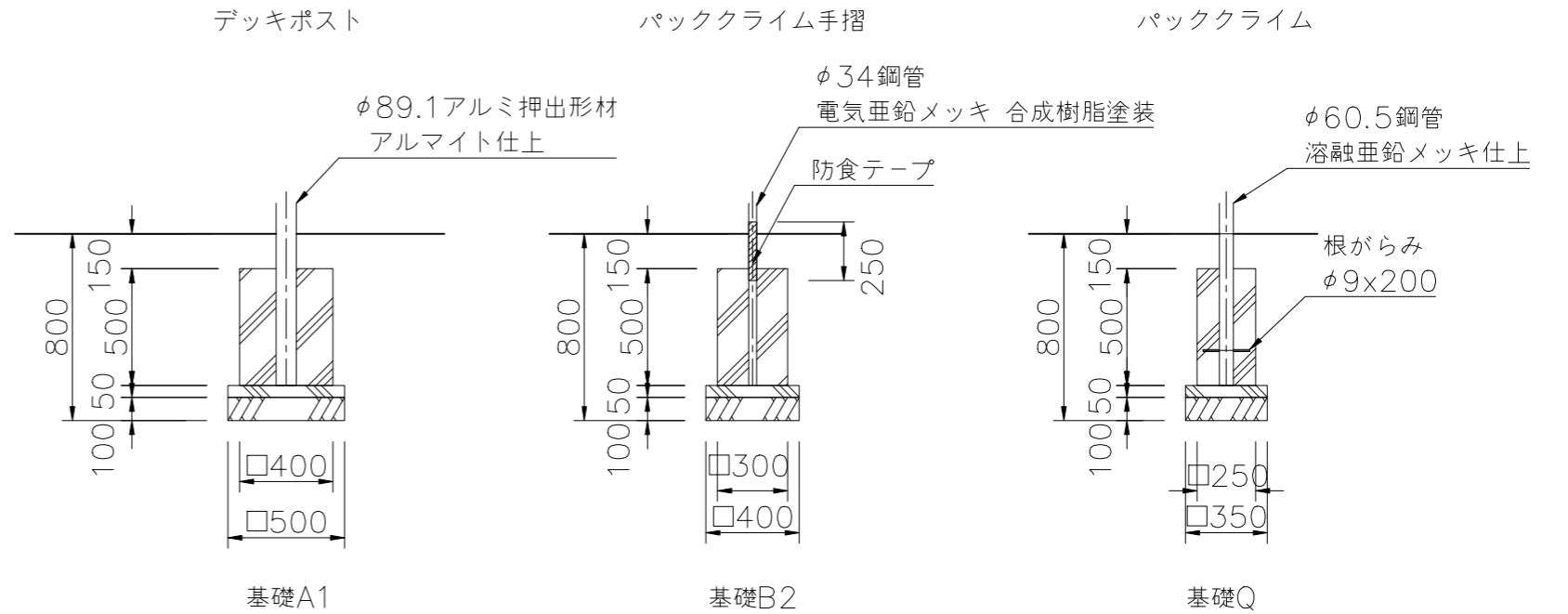


基礎伏図 S=1/50



※基礎Y2施工は現場打ちとしスリーブ  
抜きを行わないで下さい。

基礎詳細図 S=1/30

△		
△		
△		
△		

**K・O・T・O・B・U・K・I**  
KOTOBUKI CORPORATION

PROJECT	DATE	SCALE	FILE NO.
プレイポートワンダークリア	2020/04/01	1/50	
CP-01991C (基礎図)	DRAWN	CHECKED	APPROVED
	中島	酒井	北村
	DWG. NO.		
	E3P1818-001	3	