

NO	アイテム名	仕様	数量
	Kラウンドポスト (S)	φ89.1アルミ押出形材 アルマイト仕上 (シルバー)	—
	マルチクランプ	アルミ合金鋳物 合成樹脂塗装 (アースグレー)	—
	ワンダー三角デッキ	t2.3パンチング鋼板ノンスリップコーティング (ブルーグレー)	—
	ワンダー四角デッキ	t3.2パンチング鋼板ノンスリップコーティング (ブルーグレー)	—
1	トライルーフ (LB)	t19HPEパネル (ライトブルー/グリーン)、FRPクリアパネル (ターコイズブルー)	2
2	クリスタルパネル (LB)	t19HPEパネル (ライトブルー)、FRPクリアパネル	3
3	1400_ザイルクライマー (EP:LB)	φ16ザイルロープ、t19HPEパネル (ライトブルー)	1
4	1400_ウェイブスライダー (B) (EP:LB)	ポリエチレン成形品 (ブルー)、t19HPEパネル (ライトブルー)	1
5	800間_ニョキニョキアーチ (B)	t3.2パンチング鋼板 ノンスリップコーティング (ブルーグレー)、φ34.0鋼管 電気亜鉛メッキ 合成樹脂塗装 (イエロー)、t19HPEパネル (ブルー)	1
6	ちびっこうてい	φ48.6鋼管 電気亜鉛メッキ 合成樹脂塗装 (イエロー)、φ28アルミ押出形材 合成樹脂塗装 (イエロー/グリーン)	1
7	1800_シンアクアスライダー-RL (B)	ポリエチレン成形品 (ブルーグラデーション)	1
8	ビッグバブルパネル (LB)	t19HPEパネル (ライトブルー)、ポリカーボネイト成型品	1
9	200間_ステップパネル (B)	t19HPEパネル (ブルー)	1
10	400間_ステップパネル (B) (HP:LB)	t19HPEパネル (ブルー/ライトブルー)	3
11	1000_ジグザグリッパー (EP:LB)	t19HPEパネル (ベージュ/グリーン/ライトブルー)、合成ゴム成形品 (パープル)、50×30角鋼管 電気亜鉛メッキ 合成樹脂塗装 (ダークブラウン)	1

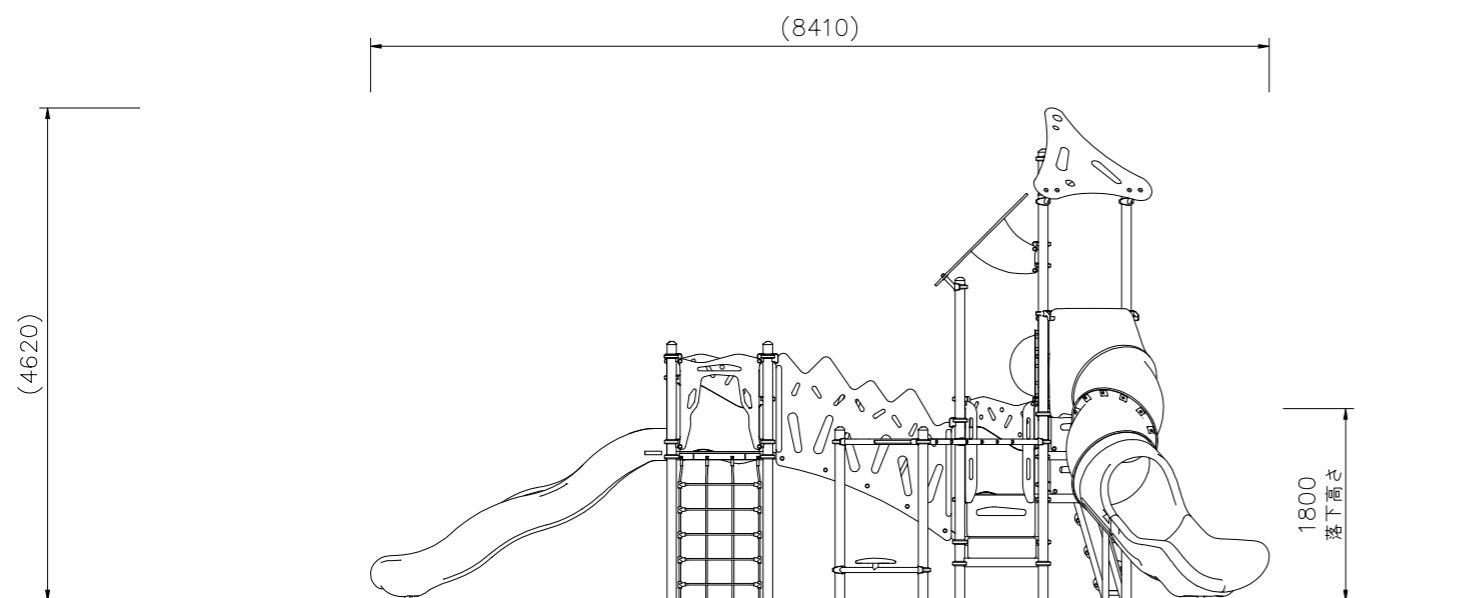
質量: 859kg



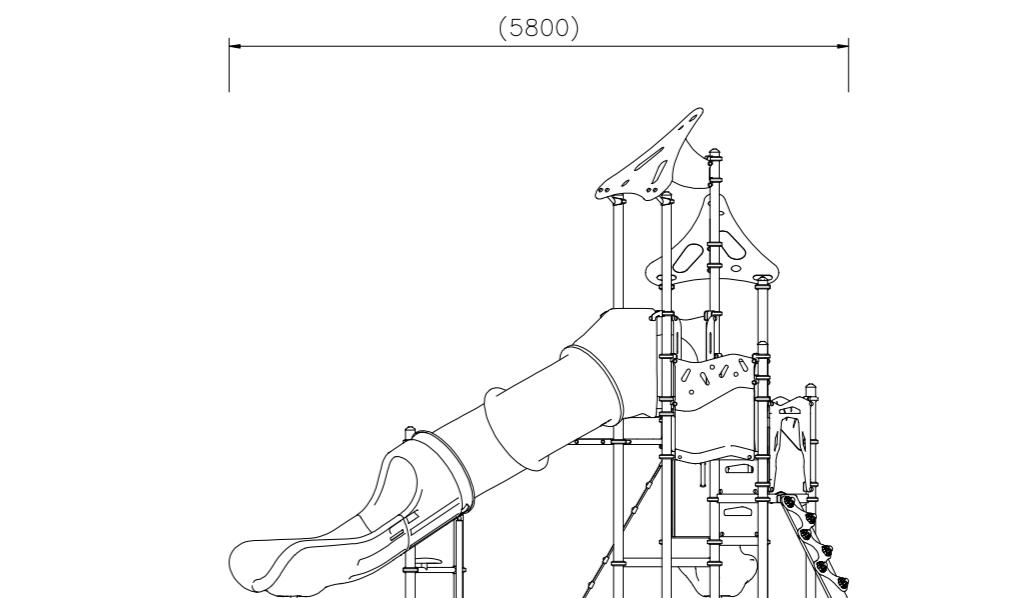
設置上の注意

- ・本製品はおおむね3才~6才を対象にデザインされています。
- ・本製品の専有スペースとしての安全領域を確保すること。
- ・落下等による危険を最少にするために安全領域内の設置面には適切な衝撃吸収性を有する材料を敷設すること。
- ・本製品はJPFA-SP-S: 2024に準拠した製品です。
- ・本製品は(一社)日本公園施設業協会の団体加入する公園施設団体賠償責任保険制度を適用します。

※ポリエチレン成形品のグラデーションカラーは製造上の特性で若干の色むらがありますが、品質や強度には影響はありません。



外観図 S=1/50



△		
△		
△		
△		

K・O・T・O・B・U・K・I

KOTOBUKI CORPORATION

PROJECT

プレイポートワンダークリア

CP-01993C

DATE

2024/04/01

DRAWN

中川

CHECKED

山浦

SCALE

1/50

APPROVED

中村

DWG. NO.

EP1822-D

FILE NO.

2