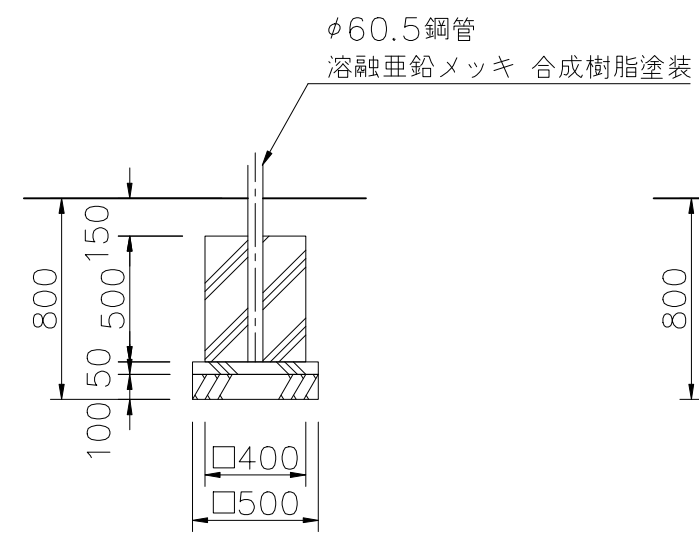


シンクアスライダ-中間支柱

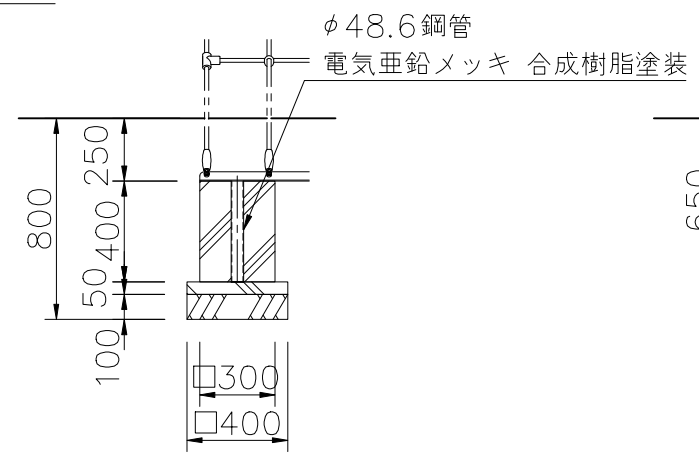
ザイルクライマー

シンクアスライダ-フッター

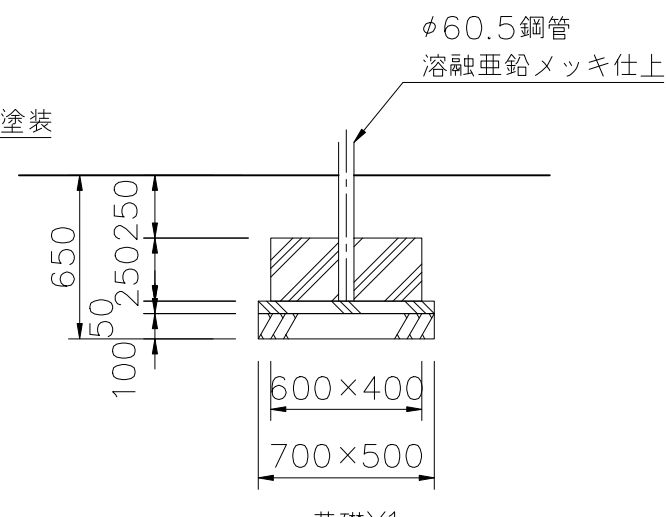
ウェーブスライダ-フッター



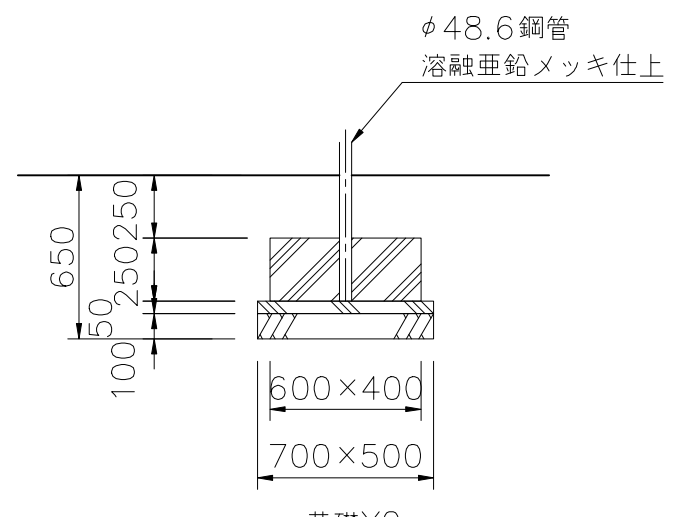
※基礎A7施工は現場打ちとしスリーブ  
抜きを行わないで下さい。



基礎詳細図 S=1/30



※基礎Y1施工は現場打ちとしスリーブ  
抜きを行わないで下さい。



※基礎Y2施工は現場打ちとしスリーブ  
抜きを行わないで下さい。

△		
△		
△		
△		



PROJECT	DATE	SCALE	FILE NO.
プレイポートワンダークリア	2020/04/01	1/50	
CP-01993C (基礎図)	DRAWN	CHECKED	APPROVED
	中島	酒井	北村
	DWG. NO.		
	E3P1824-001	3	