

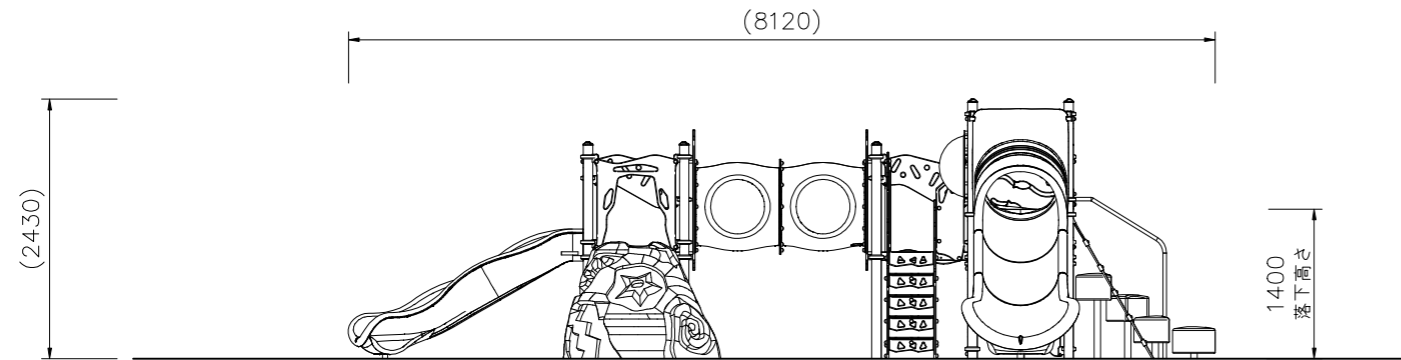
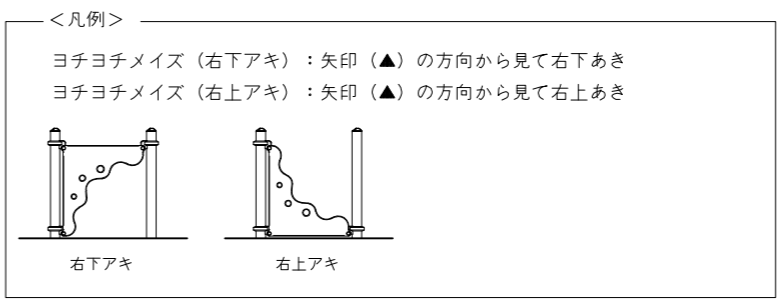
NO	アイテム名	仕様	数量
	Kラウンドポスト (S)	φ89.1アルミ押出型材 アルマイト仕上 (シルバー)	—
	マルチクランプ	アルミ合金鋳物 合成樹脂塗装 (アースグレー)	—
	ワンダー-四角デッキ	t3.2パンチング鋼板ノンスリップコーティング (ブルーグレー)	—
1	1000_こもれびクライム	t19HPEパネル (グリーン/ベージュ)	1
2	1000_バッククライム (B/N) (EP:LB)	ポリエチレン成形品 (ブルー/アイボリー)、t19HPEパネル (ライトブルー)、φ60.5鋼管 溶融亜鉛メッキ、φ34鋼管 電気亜鉛メッキ 合成樹脂塗装 (シルバー)	1
3	1000_ウェーブスライダー (B) (EP:LB)	ポリエチレン成形品 (ブルー)、t19HPEパネル (ライトブルー)	1
4	ブクブクトンネル (B) (EP:LB)	ポリエチレン成形品 (ブルーグラデーション)、ポリカーボネイト成型品、t19HPEパネル (ライトブルー)	1
5	おさかなスイスイパネル (LB)	t19HPEパネル (ライトブルー/イエロー/グリーン)	1
6	ビッグバブルパネル (LB)	t19HPEパネル (ライトブルー)、ポリカーボネイト成型品	1
7	クリスタルパネル (LB)	t19HPEパネル (ライトブルー)、FRPクリアパネル	2
8	1400_シンアクスライダー-S (B)	ポリエチレン成形品 (ブルーグラデーション)	1
9	1400_ザイルクライマー (EP:LB)	φ16ザイルロープ、t19HPEパネル (ライトブルー)	1
10	1000_アンモナイトクライマー (EP:LB)	FRP成形品 石調仕上げ、t19HPEパネル (ライトブルー)	1
11	400間_デコボコボード (G/LB)	50x30角鋼管 溶融亜鉛メッキ 合成樹脂塗装 (ライトグレー)、t19HPEパネル (グリーン/ライトブルー)、t3.2鋼板 ノンスリップコーティング (ブルーグレー)、熱可塑性エラストマー成形品	1
12	ヨチヨチメイズ (B) (右上アキ)	t19HPEパネル (ブルー)	1
13	ヨチヨチメイズ (B) (右下アキ)	t19HPEパネル (ブルー)	1

質量: 830kg

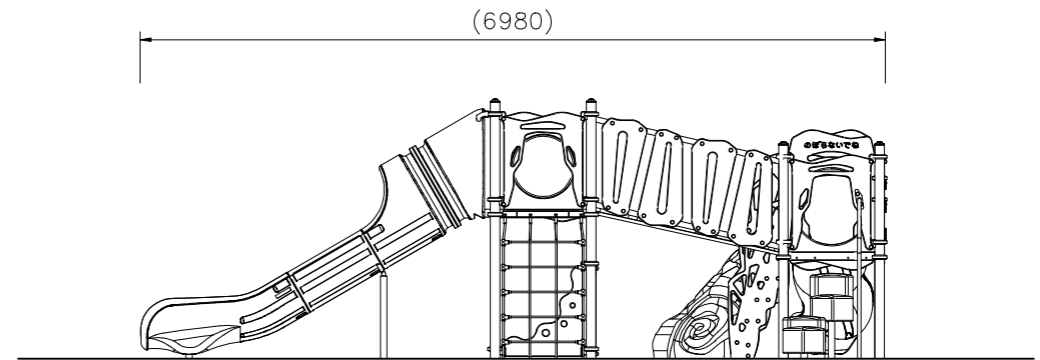
設置上の注意

- ・本製品はおおむね3才~6才を対象にデザインされています。
- ・本製品の専有スペースとしての安全域を確保すること。
- ・落下等による危険を最少にするために安全域内の設置面には適切な衝撃吸収性を有する材料を敷設すること。
- ・本製品はJPFA-SP-S: 2014に準拠した製品です。
- ・本製品は(一社)日本公園施設業協会の団体加入する公園施設団体賠償責任保険制度を適用します。

※ポリエチレン成形品のグラデーションカラーは製造上の特性で若干の色むらがありますが、品質や強度には影響はありません。



外観図 S=1/50



△		
△		
△		
△		

K・O・T・O・B・U・K・I
 KOTOBUKI CORPORATION

PROJECT	DATE	SCALE	FILE NO.
プレイポート ワンダークリア	2020/07/20	1/50	
CP-01994C	DRAWN	CHECKED	APPROVED
	中島	酒井	中尾
	DWG. NO.	E2P1825-002	