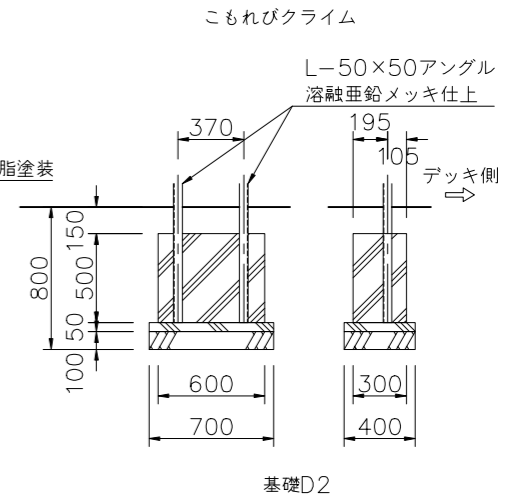
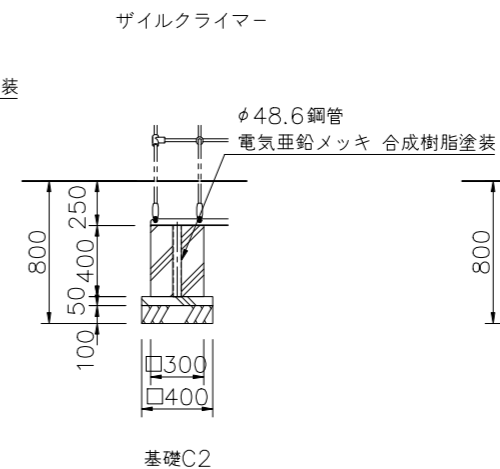
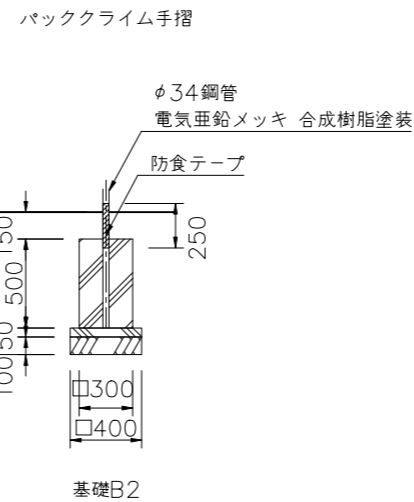
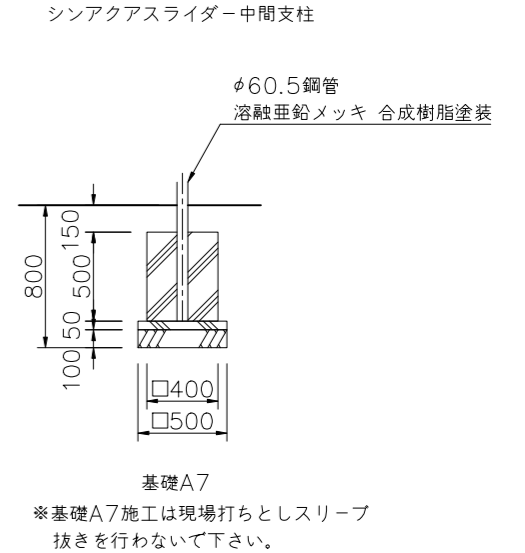
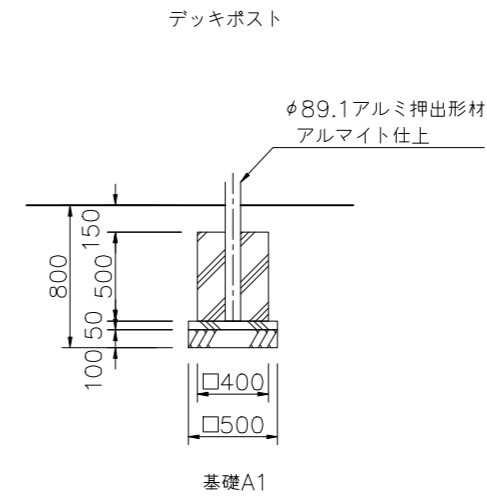
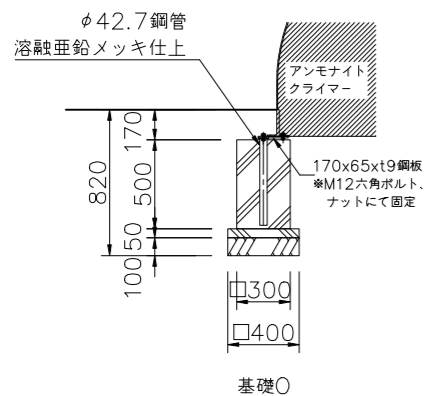


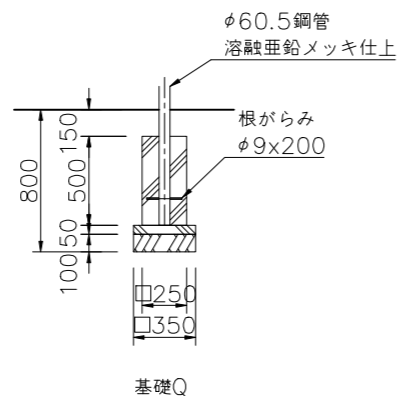
基礎伏図 S=1/50



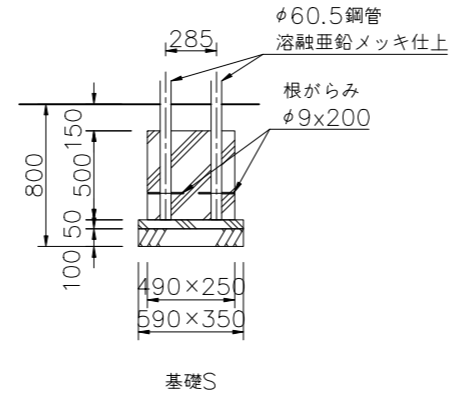
アンモナイトクライマー



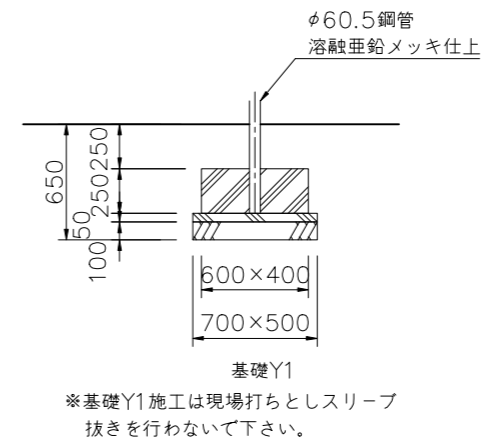
バッククライム



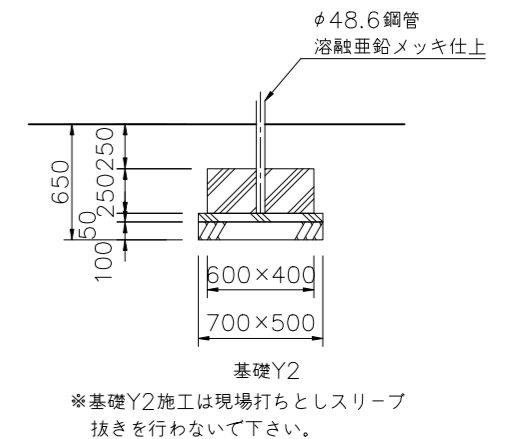
バッククライム



シリアクアスライダ-フッター



ウェイブスライダ-フッター



基礎詳細図 S=1/30

△		
△		
△		
△		
△		



PROJECT	プレイポート ワンダークリア
	CP-01994C (基礎図)

DATE	2020/04/01	SCALE	1/50	FILE NO.	
DRAWN	中島	CHECKED	酒井	APPROVED	北村
DWG. NO.	E2P1827-001				