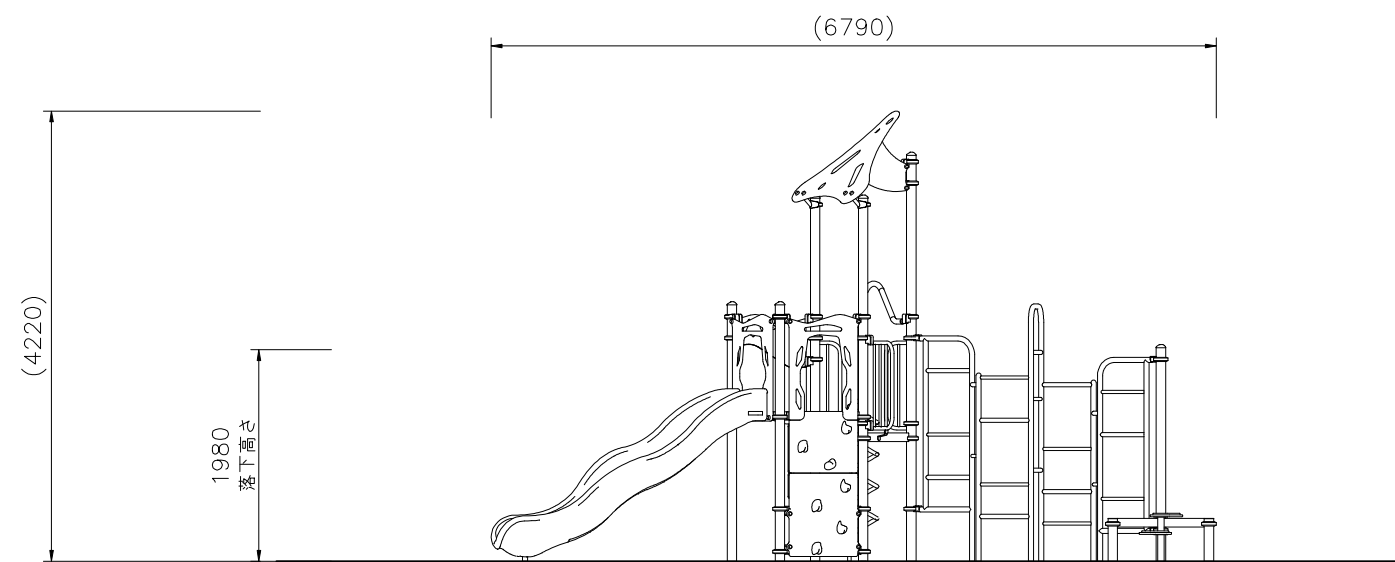


NO	アイテム名	仕様	数量
	Kラウンドポスト (S)	φ89.1アルミ押出形材 アルマイト仕上 (シルバー)	—
	マルチクランプ	アルミ合金鋳物 合成樹脂塗装 (アースグレー)	—
	ワンダー三角デッキ	t2.3パンチング鋼板ノンスリップコーティング (ブルーグレー)	—
	ワンダー四角デッキ	t3.2パンチング鋼板ノンスリップコーティング (ブルーグレー)	—
1	1400_ウェイブスライダー (B) (EP:LB)	ポリエチレン成形品 (ブルー)、t19HPEパネル (ライトブルー)	1
2	クリスタルパネル (LB)	t19HPEパネル (ライトブルー)、FRPクリアパネル	1
3	トライルーフ (LB)	t19HPEパネル (ライトブルー/グリーン)、FRPクリアパネル (ターコイズブルー)	1
4	200間_ステップパネル (B)	t19HPEパネル (ブルー)	1
5	ラダーウォール (B)	φ48.6鋼管 電気亜鉛メッキ 合成樹脂塗装 (ブルー)、φ40/φ30ラバーモールド φ28アルミ押出形材	1
6	1200_うずまきボール	φ48.6/φ34鋼管 電気亜鉛メッキ 合成樹脂塗装 (ブルー)	1
7	1400_ロッククライムパネル (EP:LB)	t19HPEパネル (ベージュ/ライトブルー)、ポリエステル樹脂成形品	1
8	ハンドループ (大) (左)	φ34/φ21.7鋼管 電気亜鉛メッキ 合成樹脂塗装 (シルバー)	1
9	じぐざぐバランス (B)	t15HPEノンスリップパネル (ブラック)、t19HPEパネル (ブルー)、φ60.5鋼管 溶融亜鉛メッキ 合成樹脂塗装 (ライトグレー)	1
10	ハンドループ (小)	φ34/φ21.7鋼管 電気亜鉛メッキ 合成樹脂塗装 (シルバー)	1

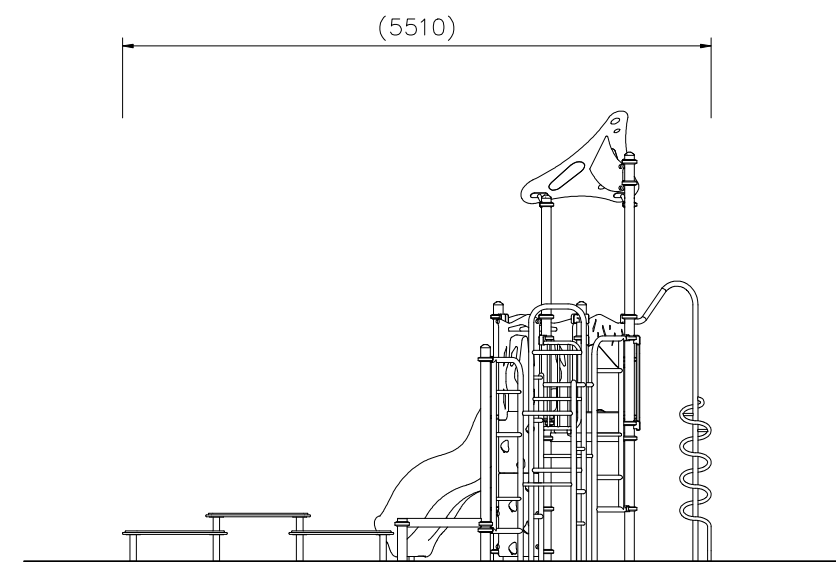
質量: 412Kg

設置上の注意

- ・本製品はおおむね6才~12才を対象にデザインされています。
- ・本製品の専有スペースとしての安全領域を確保すること。
- ・落下等による危険を最少にするために安全領域内の設置面には適切な衝撃吸収性を有する材料を敷設すること。
- ・本製品はJPFA-SP-S: 2024に準拠した製品です。
- ・本製品は(一社)日本公園施設業協会の団体加入する公園施設団体賠償責任保険制度を適用します。



外観図 S=1/50



△		
△		
△		
△		

K・O・T・O・B・U・K・I
KOTOBUKI CORPORATION

PROJECT
プレイポート ワンダークリア
CP-01998C

DATE	2024/04/01	SCALE	1/50
DRAWN	中川	CHECKED	山浦
		APPROVED	中村
DWG. NO.	EP1878-B		

FILE NO.
2