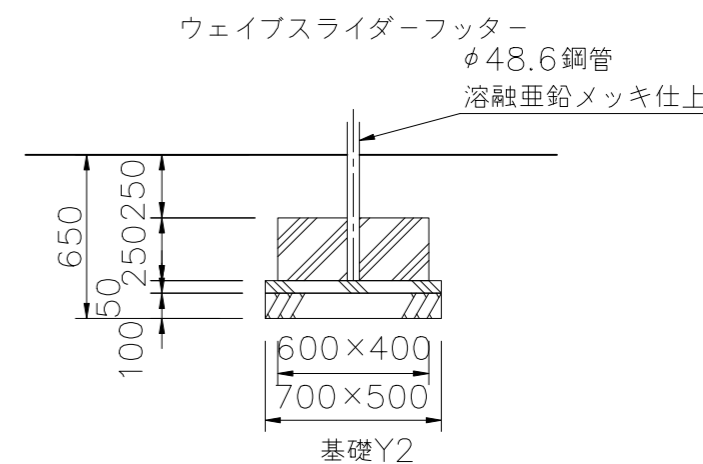
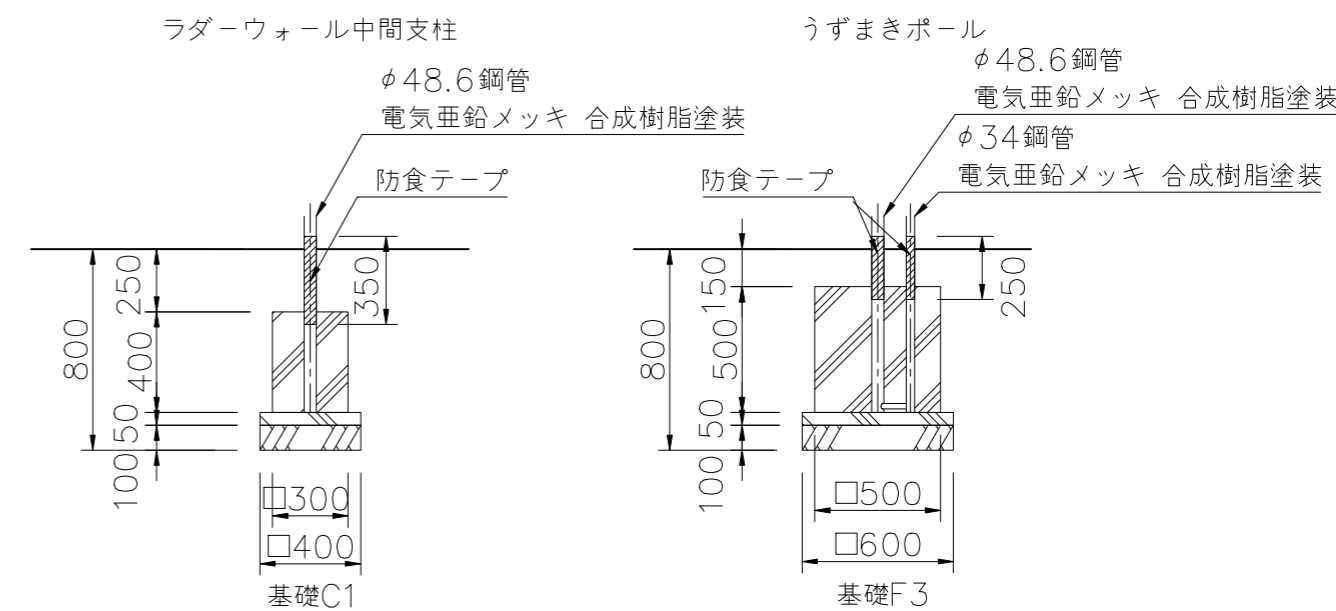
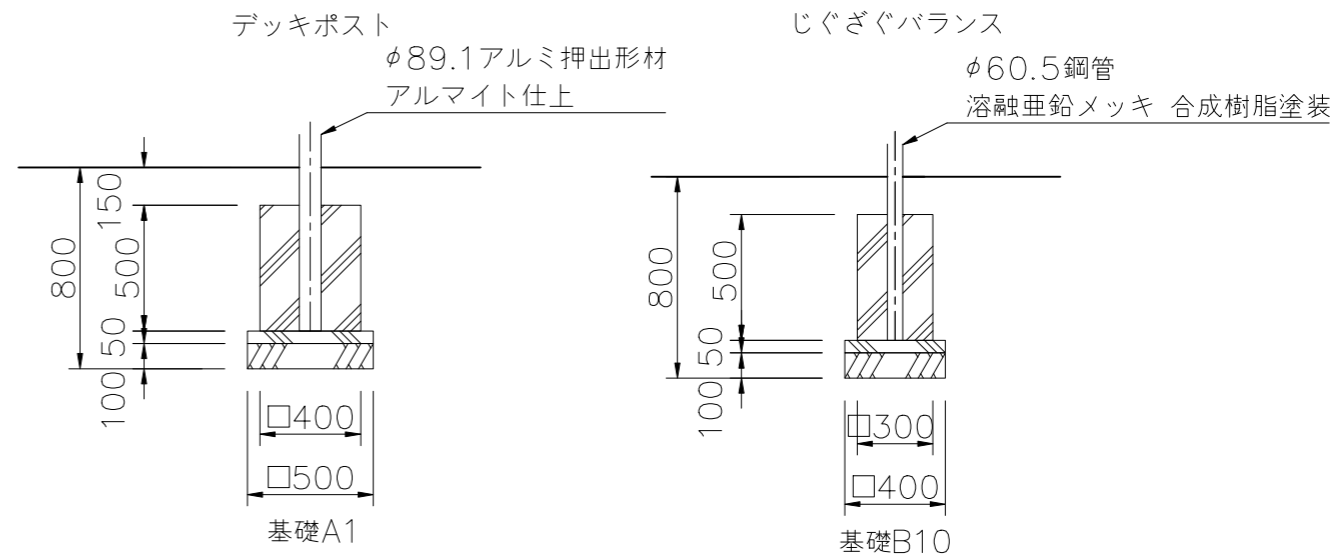


基礎伏図 S=1/50



※基礎Y2施工は現場打ちとしスリーブ
抜きを行わないで下さい。

基礎詳細図 S=1/30

△		
△		
△		
△		



PROJECT	DATE	SCALE	FILE NO.
プレイポート ワンダークリア	2021/06/11	1/50	
CP-01998C (基礎図)	DRAWN	CHECKED	APPROVED
	中島	酒井	北村 (美)
	DWG. NO.		
	E3P1879-001	3	