

平面図 S=1/50

NO	アイテム名	仕様	数量
	Kラウンドポスト (S)	φ89.1アルミ押出形材 アルマイト仕上 (シルバー)	—
	マルチクランプ	アルミ合金鋳物 合成樹脂塗装 (アースグレー)	—
	ワンダー四角デッキ	t3.2パンチング鋼板ノンスリップコーティング (ブルーグレー)	—
1	クアッドツリー (B)	t19HPEパネル (ブルー)	1
2	クアッドツリー (G)	t19HPEパネル (グリーン)	1
3	ゆらゆらステップ (B)	t15HPEノンスリップパネル (ブラック)、t19HPEパネル (ブルー)、φ60.5鋼管 電気亜鉛メッキ 合成樹脂塗装 (ブルー)、φ20ザイルロープ	1
4	ツリークライムウォール (BE)	t19HPEパネル (ベージュ/グリーン)、φ48.6/φ60.5鋼管 電気亜鉛メッキ 合成樹脂塗装 (ライムグリーン)	1
5	ロングうんてい	φ60.5/φ27.2鋼管 電気亜鉛メッキ 合成樹脂塗装 (ライムグリーン)	1
6	ビッグバブルパネル (LB)	t19HPEパネル (ライトブルー)、ポリカーボネイト成型品	2
7	じぐざぐバランス (B)	t15HPEノンスリップパネル (ブラック)、t19HPEパネル (ブルー)、φ60.5鋼管 溶融亜鉛メッキ 合成樹脂塗装 (ライトグレー)	1
8	400間_ザイルブリッジ (G/LB)	50×30角鋼管 溶融亜鉛メッキ 合成樹脂塗装 (ライトグレー)、t19HPEパネル (グリーン/ライトブルー)、φ16ザイルロープ	1
9	1000_ジグザグリッパー (EP:LB)	t19HPEパネル (ベージュ/グリーン/ライトブルー)、合成ゴム成型品 (パープル)、50×30角鋼管 電気亜鉛メッキ 合成樹脂塗装 (ダークブラウン)	1
10	バブルパネルハーフ (G)	t19HPEパネル (グリーン)、ポリカーボネイト成型品	1
11	クリスタルパネル (LB)	t19HPEパネル (ライトブルー)、FRPクリアパネル	3
12	400間_ステップパネル (B) (HP:LB)	t19HPEパネル (ブルー/ライトブルー)	1
13	ハンドループ (大) (右)	φ34/φ21.7鋼管 電気亜鉛メッキ 合成樹脂塗装 (シルバー)	2
14	1000_ザイルクライマー (EP:LB)	φ16ザイルロープ、t19HPEパネル (ライトブルー)	1
15	ハンドループ (大) (左)	φ34/φ21.7鋼管 電気亜鉛メッキ 合成樹脂塗装 (シルバー)	1
16	1400_ロッククライムパネル (EP:LB)	t19HPEパネル (ベージュ/ライトブルー)、ポリエステル樹脂成型品	1
17	1800_ロッククライムパネル (EP:LB)	t19HPEパネル (ベージュ/ライトブルー)、ポリエステル樹脂成型品	1
18	ベンチパネル (BE)	t19HPEパネル (ベージュ/イエロー)	1
19	1800_モーグルヒルダブル (B)	FRP成型品 (クリアブルー)、FRPインフュージョン圧着成型品 (クリアライトブルー)、t2.0ステンレス鋼板、t19HPEパネル (ブルー/イエロー)、φ60.5鋼管 溶融亜鉛メッキ、φ34鋼管 電気亜鉛メッキ 合成樹脂塗装 (シルバー)	1

質量:1227kg

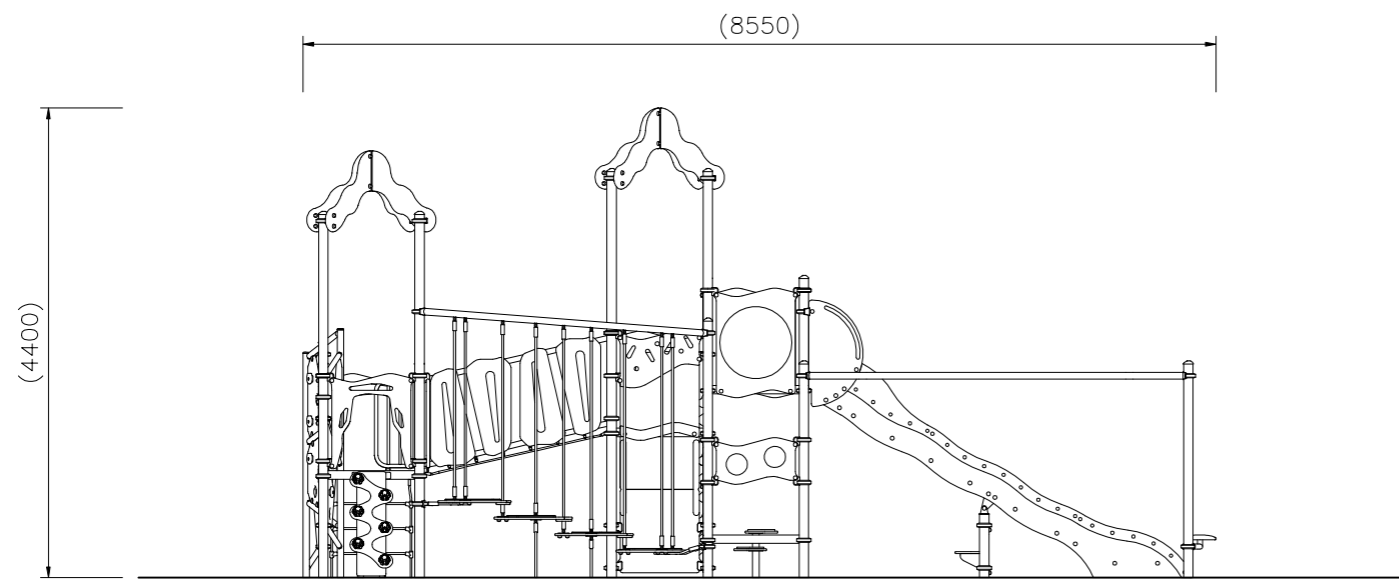
**⚠ 設置上の注意**

- ・本製品はおおむね6才~12才を対象にデザインされています。
- ・本製品の専有スペースとしての安全領域を確保すること。
- ・落下等による危険を最少にするために安全領域内の設置面には適切な衝撃吸収性を有する材料を敷設すること。
- ・本製品はJPFA-SP-S:2024に準拠した製品です。
- ・本製品は(一社)日本公園施設業協会の団体加入する公園施設団体賠償責任保険制度を適用します。

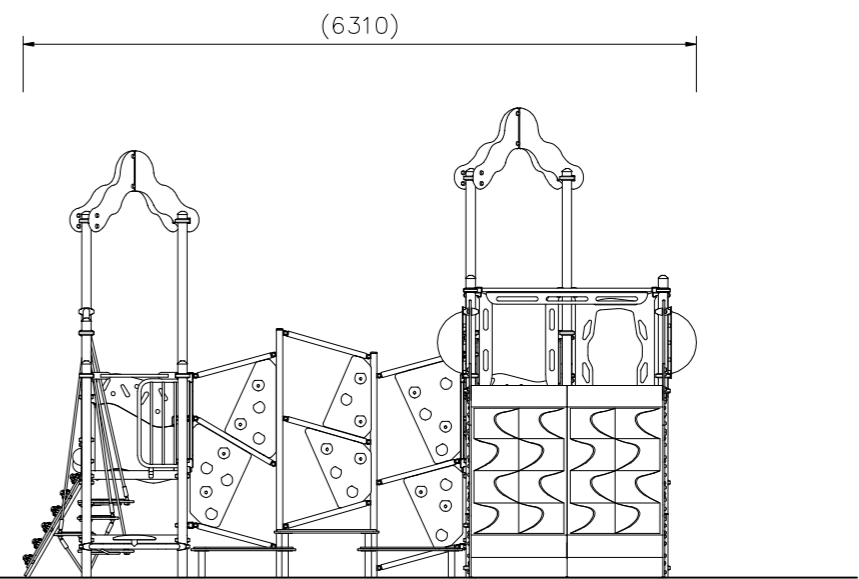
△		
△		
△		
△		



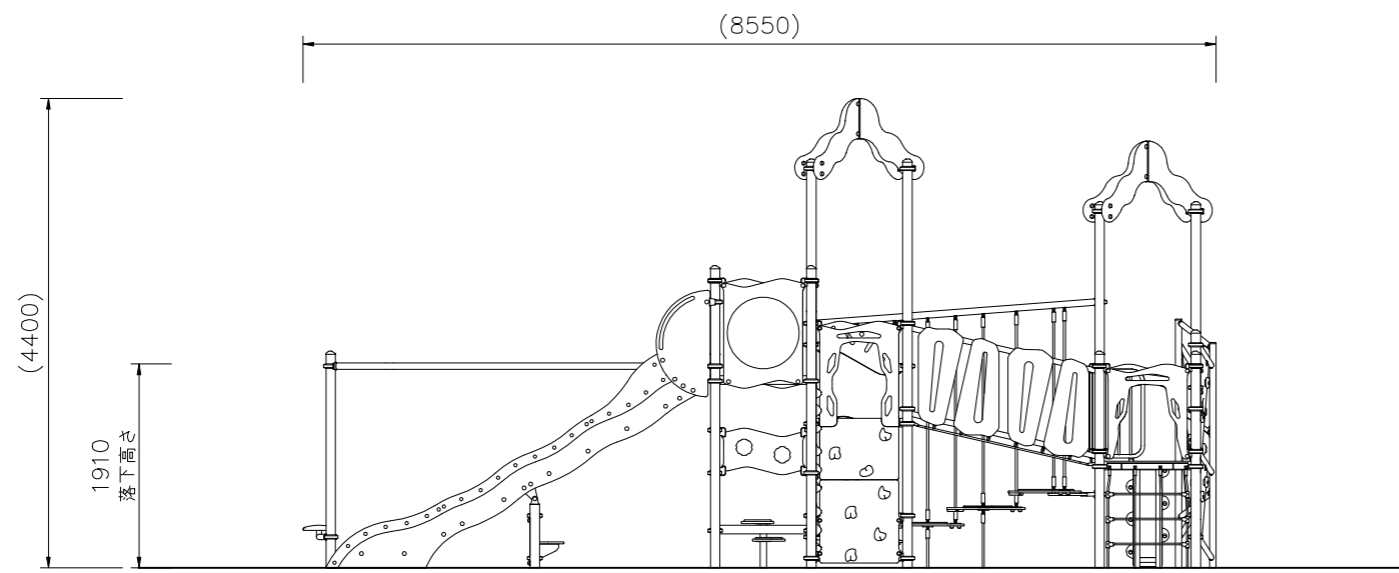
PROJECT	DATE	SCALE	FILE NO.
プレイポート ワンダークリア	2024/04/01	1/50	
CP-01999C	DRAWN	CHECKED	APPROVED
	中川	山浦	中村
	DWG. NO.	EP1880-B	



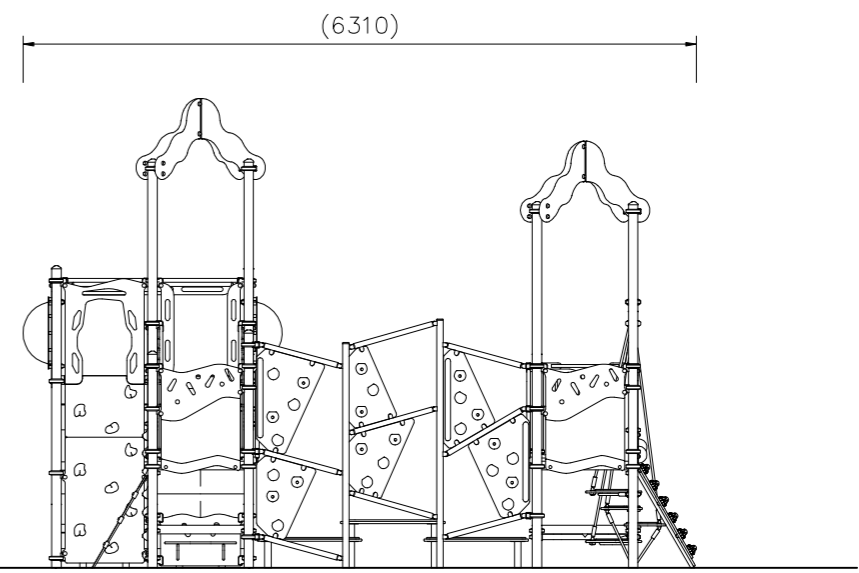
A 矢視



B 矢視



C 矢視



D 矢視

立面図 S=1/50

△		
△		
△		
△		

**K・O・T・O・B・U・K・I**  
KOTOBUKI CORPORATION

PROJECT	DATE	SCALE	FILE NO.
プレイポート ワンダークリア	2021/06/11	1/50	
CP-01999C	DRAWN	CHECKED	APPROVED
	中島	酒井	北村(美)
	DWG. NO.	E2P1881-001	2