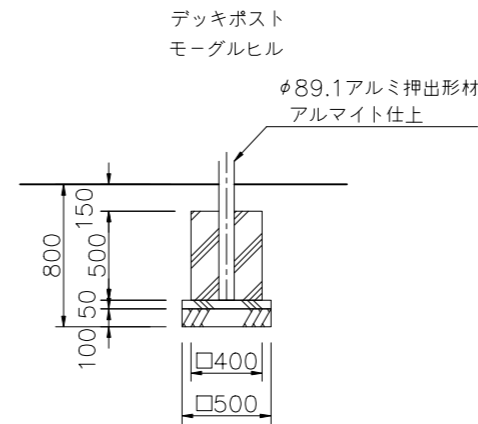
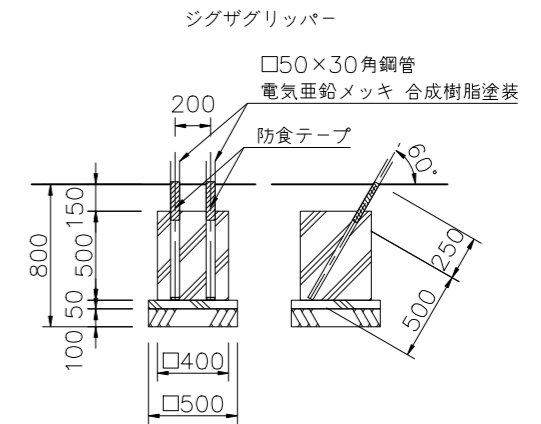


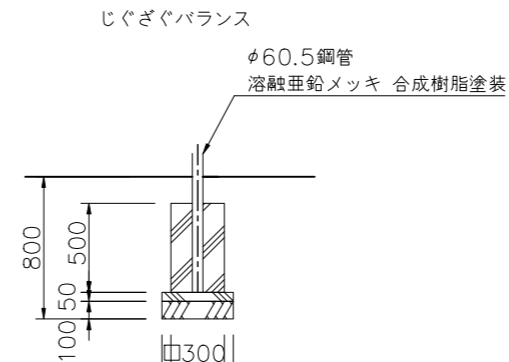
基礎伏図 S=1/50



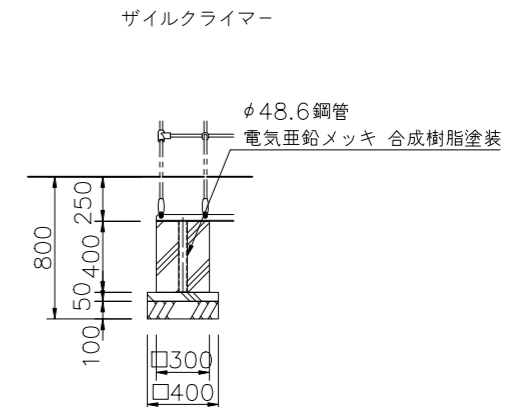
基礎A1



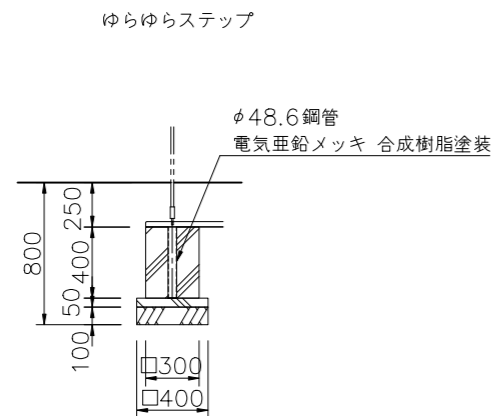
基礎A5



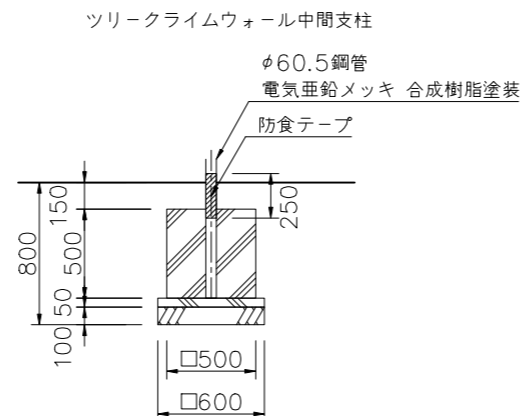
基礎B10



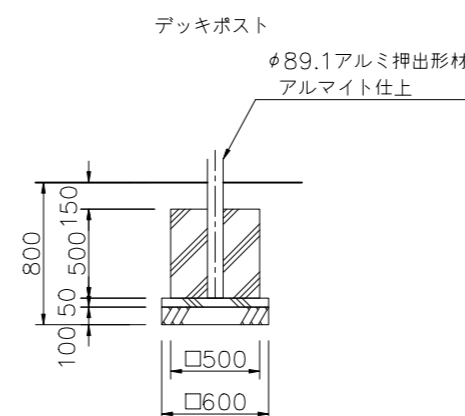
基礎C2



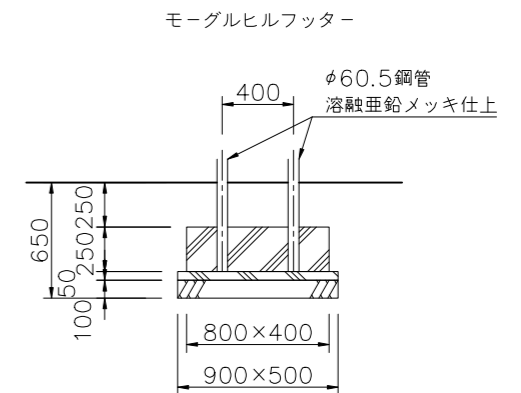
基礎C3



基礎F1



基礎F5



基礎W

基礎詳細図 S=1/30

△		
△		
△		
△		



PROJECT	DATE	SCALE	FILE NO.
プレイポート ワンダークリア	2021/06/11	1/50	
CP-01999C (基礎図)	DRAWN	CHECKED	APPROVED
	中島	酒井	北村 (美)
	DWG. NO.	E2P1882-001	