

平面図 S=1/50

NO	アイテム名	仕様	数量
	Kラウンドポスト (S)	φ89.1アルミ押出形材 アルマイト仕上 (シルバー)	—
	マルチクランプ	アルミ合金鋳物 合成樹脂塗装 (アースグレー)	—
	ワンダー三角デッキ	t2.3パンチング鋼板ノンスリップコーティング (ブルーグレー)	—
	ワンダー四角デッキ	t3.2パンチング鋼板ノンスリップコーティング (ブルーグレー)	—
1	ハンドループ (小)	φ34/φ21.7鋼管 電気亜鉛メッキ 合成樹脂塗装 (シルバー)	2
2	ワームホールウォール (R)	t19HPEパネル (レッド)	1
3	800間_スネイクラダー	φ48.6鋼管 電気亜鉛メッキ 合成樹脂焼付塗装 (ダークブラウン)、φ40/φ30ラバーモールド φ28アルミ押出形材	1
4	1000_ウェイブスライダー (R) (EP:Y)	ポリエチレン成形品 (レッド)、t19HPEパネル (イエロー)	1
5	おやこモンキー (R)	t19HPEパネル (レッド/イエロー)	1
6	モンキーゲート (Y)	t19HPEパネル (イエロー)	1
7	葉っぱステップ	φ48.6鋼管 電気亜鉛メッキ 合成樹脂塗装 (ダークブラウン)、アルミ合金鋳物 合成樹脂塗装 (グリーン)	1
8	1800_ロッククライムパネル (EP:Y)	t19HPEパネル (ベージュ/イエロー)、ポリエステル樹脂成形品	1
9	1000_アーチラダー (EP:Y)	φ48.6鋼管 電気亜鉛メッキ 合成樹脂塗装 (レッド)、φ40/φ30ラバーモールド φ28アルミ押出形材、t19HPEパネル (イエロー)	1
10	ロングうんてい	φ60.5/φ27.2鋼管 電気亜鉛メッキ 合成樹脂塗装 (ライムグリーン)	1
11	1800_ラバーモールドクライマー (EP:Y)	φ48.6鋼管 電気亜鉛メッキ 合成樹脂塗装 (ダークブラウン)、φ40/φ30ラバーモールド φ28アルミ押出形材、t19HPEパネル (イエロー)	1
12	600間_ステップパネル (R) (EP:Y)	t19HPEパネル (レッド/イエロー)	1
13	1800_シンクアスライダー (RL) (R)	ポリエチレン成形品 (レッドグラデーション)	1
14	ハンドループ (大) (左)	φ34/φ21.7鋼管 電気亜鉛メッキ 合成樹脂塗装 (シルバー)	1

質量: 737kg

設置上の注意

- ・本製品はおおむね6才~12才を対象にデザインされています。
- ・本製品の専有スペースとしての安全領域を確保すること。
- ・落下等による危険を最少にするために安全領域内の設置面には適切な衝撃吸収性を有する材料を敷設すること。
- ・本製品はJPFA-SP-S:2024に準拠した製品です。
- ・本製品は(一社)日本公園施設業協会の団体加入する公園施設団体賠償責任保険制度を適用します。

※ポリエチレン成形品のグラデーションカラーは製造上の特性で若干の色むらがありますが、品質や強度には影響はありません。

安全領域を示す

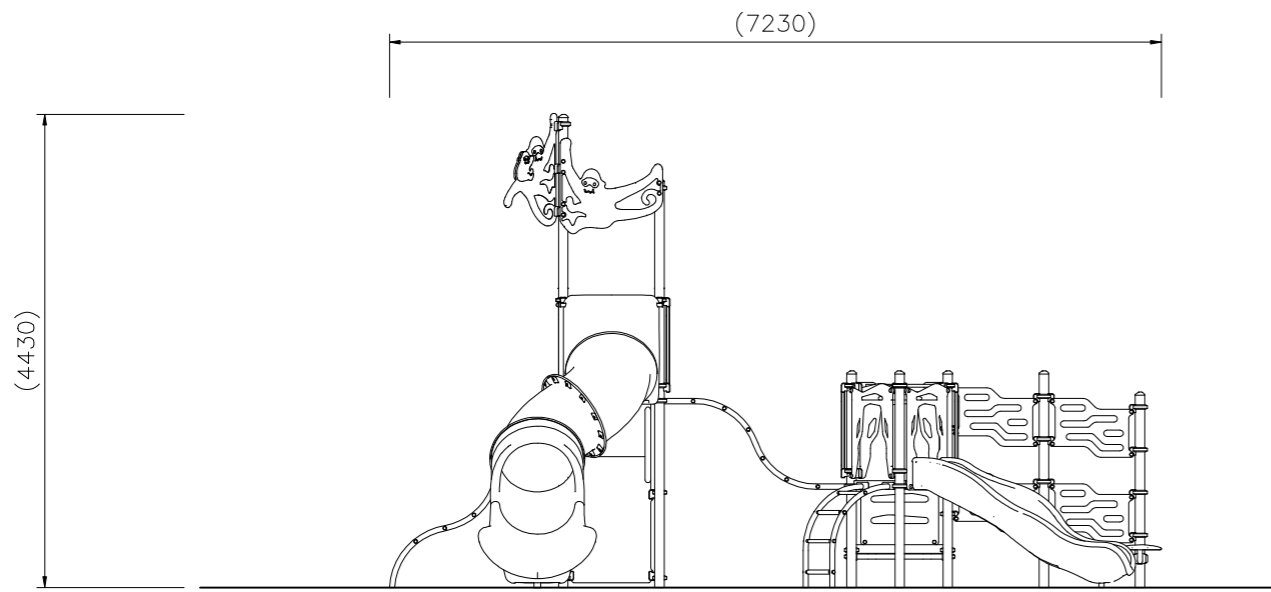
△		
△		
△		
△		

K・O・T・O・B・U・K・I
KOTOBUKI CORPORATION

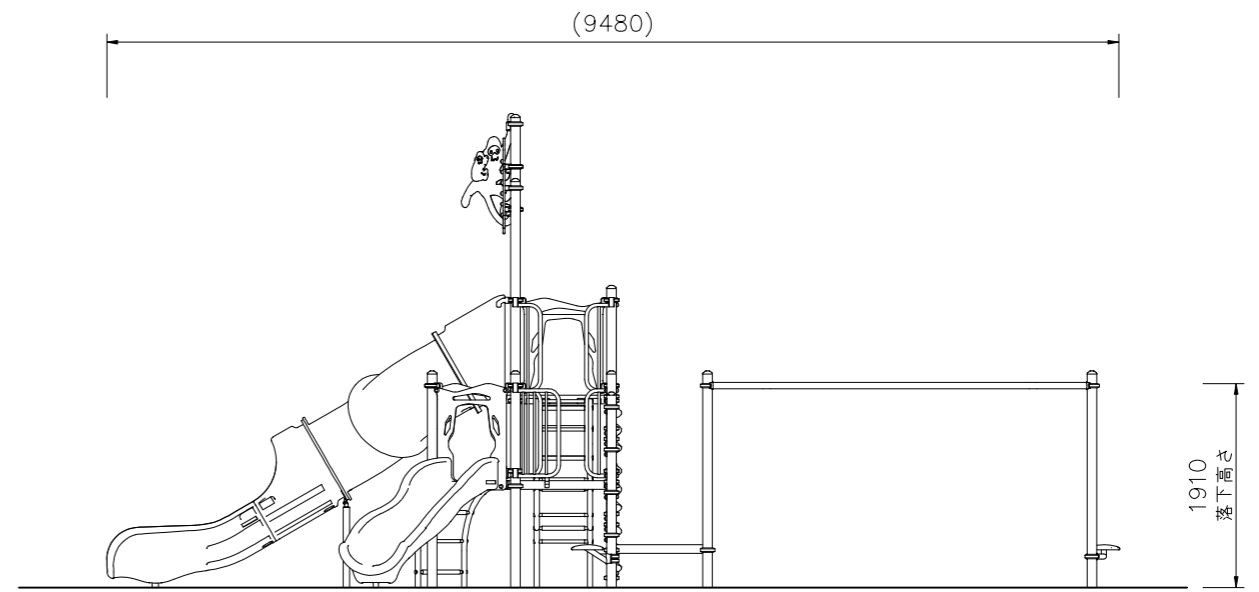
PROJECT
プレイポートワンダー
CP-02001

DATE	2024/04/01	SCALE	1/50
DRAWN	中川	CHECKED	山浦
DWG. NO.	EP1834-D	APPROVED	中村

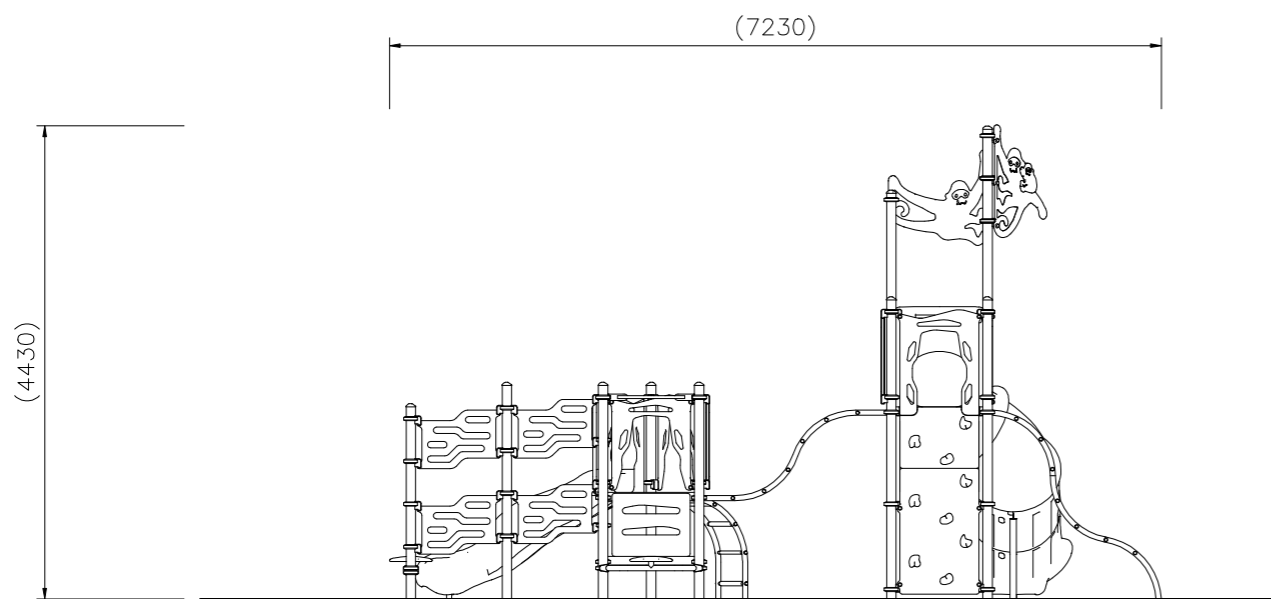
FILE NO.
2



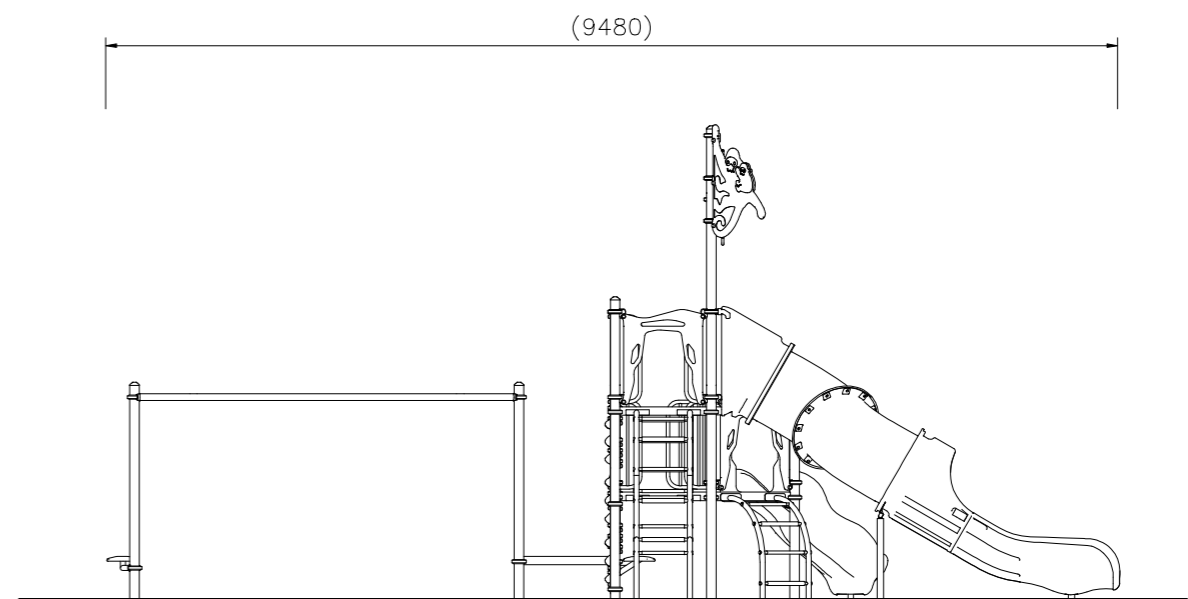
A 矢視



B 矢視



C 矢視



D 矢視

立面図 S=1/50

△		
△		
△		
△		

K・O・T・O・B・U・K・I
KOTOBUKI CORPORATION

PROJECT
プレイポートワンダー
CP-02001

DATE	2021/04/30	SCALE	1/50
DRAWN	中島	CHECKED	山本
DWG. NO.	E2P1835-003	APPROVED	中尾

FILE NO.
2