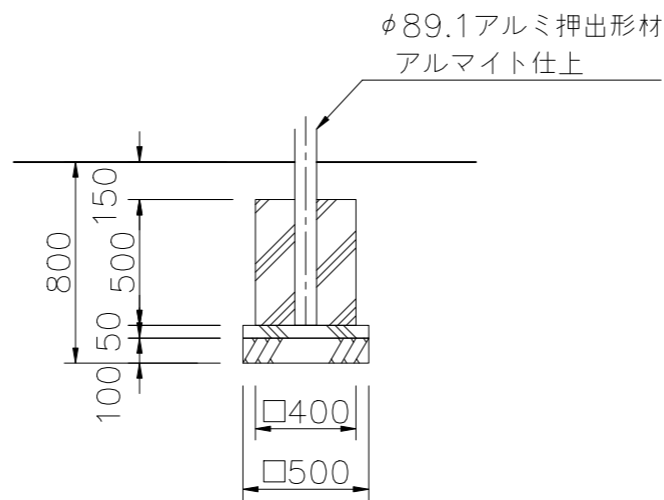


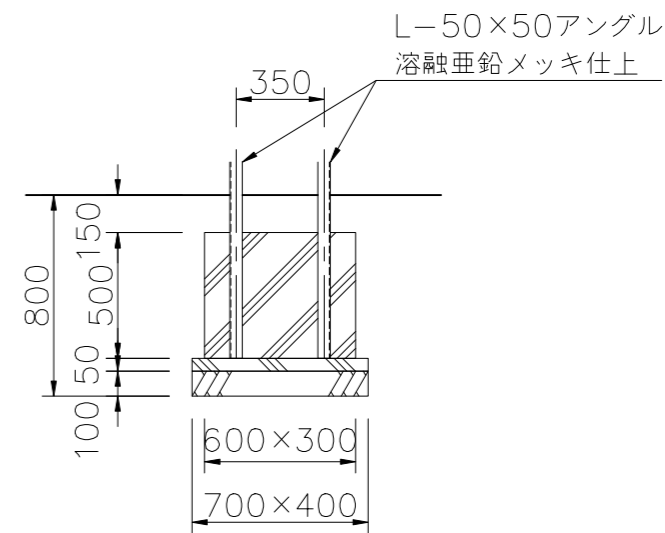
基礎伏図 S=1/50

デッキポスト



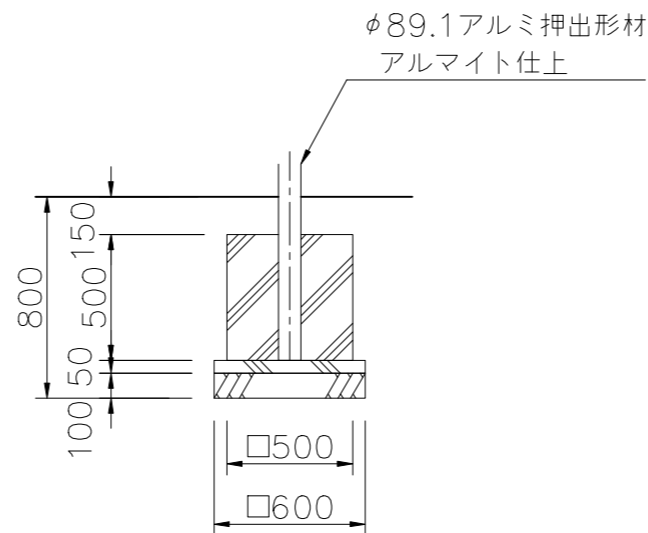
基礎A1

ステップラダー



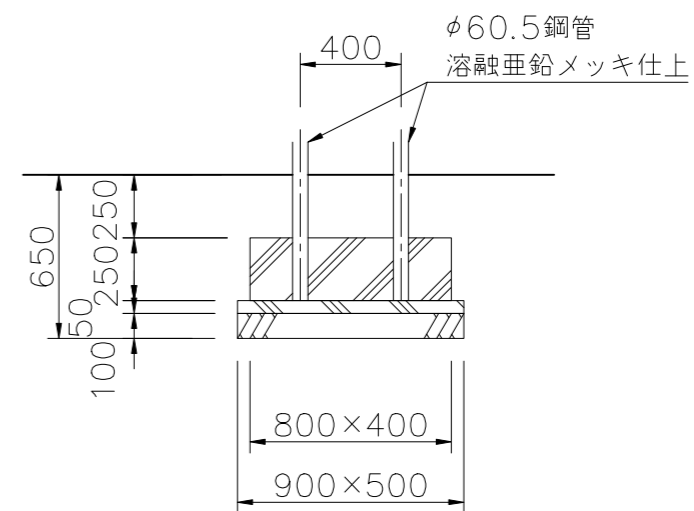
基礎D1

デッキポスト



基礎F5

モーグルヒルフッター



基礎W

基礎詳細図 S=1/30

△		
△		
△		
△		

**K・O・T・O・B・U・K・I**  
KOTOBUKI CORPORATION

PROJECT	プレイポート ワンダー CP-02002 (基礎図)
---------	-------------------------------

DATE	2021/06/11	SCALE	1/50	FILE NO.	
DRAWN	中島	CHECKED	酒井	APPROVED	北村 (美)
DWG. NO.	E3P1884-001				3