

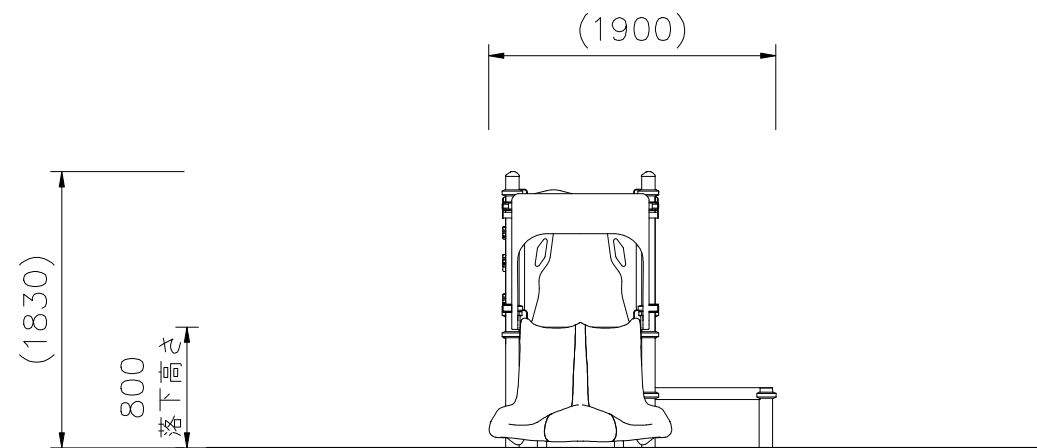
NO	アイテム名	仕様	数量
	Kラウンドポスト (S)	φ89.1アルミ押出型材 アルマイト仕上 (シルバー)	—
	マルチクランプ	アルミ合金鋳物 合成樹脂塗装 (アースグレー)	—
	ワンダー三角デッキ	t2.3パンチング鋼板ノンスリップコーティング (ブルーグレー)	—
	ワンダー四角デッキ	t3.2パンチング鋼板ノンスリップコーティング (ブルーグレー)	—
1	800_アーチラダー (EP:Y)	φ48.6鋼管 電気亜鉛メッキ 合成樹脂塗装 (レッド)、φ40/φ30ラバーモールド φ28アルミ押出型材、t19HPEパネル (イエロー)	1
2	400間_ステップパネル (R) (HP:Y)	t19HPEパネル (レッド/イエロー)	1
3	800_ラバランスライダー	ポリエチレン成形品 (ブルー)	1
4	おさかなスイスイパネル (B)	t19HPEパネル (ブルー/イエロー/グリーン)	1

質量:189kg

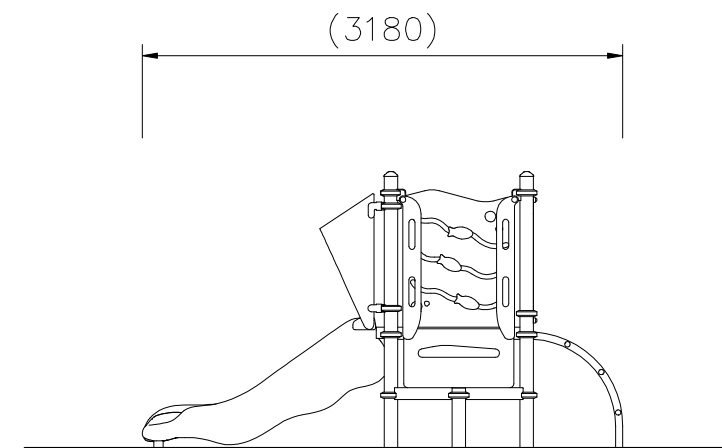


設置上の注意

- ・本製品はおおむね3才~6才を対象にデザインされています。
- ・本製品の専有スペースとしての安全領域を確保すること。
- ・落下等による危険を最少にするために安全領域内の設置面には適切な衝撃吸収性を有する材料を敷設すること。
- ・本製品はJPFA-SP-S:2024に準拠した製品です。
- ・本製品は(一社)日本公園施設業協会の団体加入する公園施設団体賠償責任保険制度を適用します。



外観図 S=1/50



△	_____	_____
△	_____	_____
△	_____	_____
△	_____	_____

K・O・T・O・B・U・K・I
KOTOBUKI CORPORATION

PROJECT	DATE	SCALE	FILE NO.
プレイポート ワンダー	2024/04/01	1/50	
CP-02004	DRAWN	CHECKED	APPROVED
	中川	山浦	中村
	DWG. NO.	EP1887-B	
			3