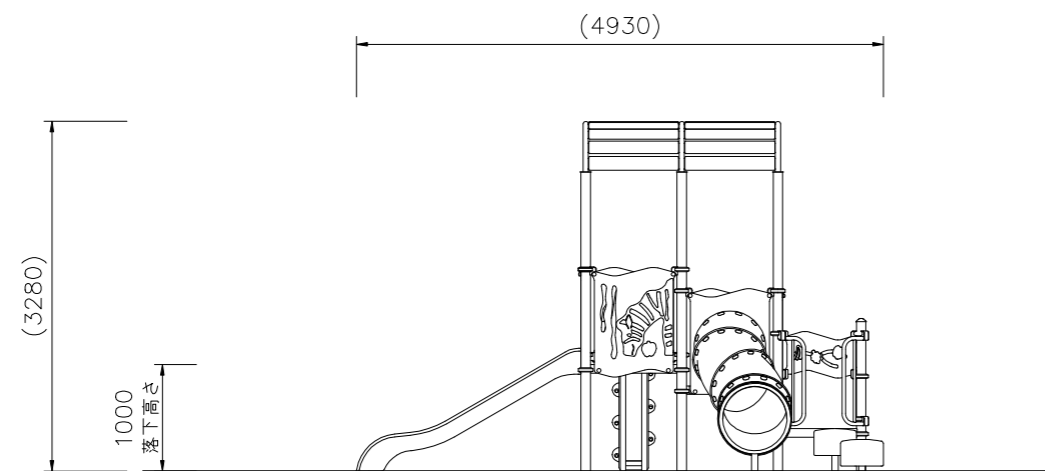


NO	アイテム名	仕様	数量
	Kラウンドポスト (S)	φ89.1アルミ押出型材 アルマイト仕上 (シルバー)	—
	マルチクランプ	アルミ合金鋳物 合成樹脂塗装 (アースグレー)	—
	ワンダー-三角デッキ	t2.3パンチング鋼板ノンスリップコーティング (ブルーグレー)	—
	ワンダー-四角デッキ	t3.2パンチング鋼板ノンスリップコーティング (ブルーグレー)	—
1	200間_ステップパネル (R)	t19HPEパネル (レッド)	1
2	1000_FRPスライダ- (EP:Y)	FRP成形品 (オレンジ)、t19HPEパネル (イエロー)	1
3	アーチルーフ2連 (Y/G)	t19HPEパネル (イエロー/グリーン)、φ48.6鋼管 電気亜鉛メッキ 合成樹脂塗装 (ダークブラウン)	1
4	きりんガードパネル (G)	t19HPEパネル (グリーン/ベージュ/レッド)	1
5	しまうまガードパネル (G)	t19HPEパネル (グリーン/ベージュ/レッド)	1
6	フルーツびっ तरीパネルハーフ (BE)	t19HPEパネル (ベージュ/ブルー/イエロー/レッド)	1
7	400_バックステップ (G)	ポリエチレン成形品 (グリーン)、φ60.5鋼管 溶融亜鉛メッキ	1
8	ハンドル- (小)	φ34/φ21.7鋼管 電気亜鉛メッキ 合成樹脂塗装 (シルバー)	1
9	400間_ステップパネル (R) (HP:Y)	t19HPEパネル (レッド/イエロー)	1
10	300_バックステップ (D)	ポリエチレン成形品 (オレンジ)、φ60.5鋼管 溶融亜鉛メッキ	1
11	800_チューブスライダ-L	ポリエチレン成形品 (タン)、t19HPEパネル (イエロー)	1
12	1000_ジグザグリッパ- (EP:Y)	t19HPEパネル (ベージュ/グリーン/イエロー)、合成ゴム成形品 (パープル)、50×30角鋼管 電気亜鉛メッキ 合成樹脂塗装 (ダークブラウン)	1

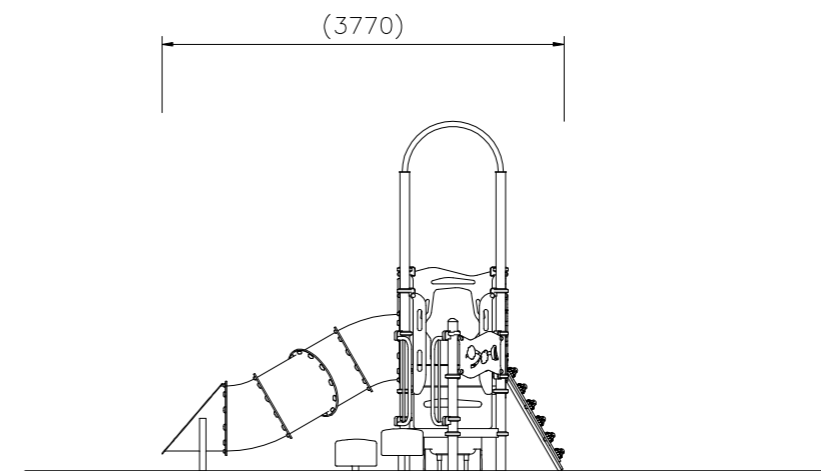
質量: 409kg

⚠ 設置上の注意

- ・本製品はおおむね3才~6才を対象にデザインされています。
- ・本製品の専有スペースとしての安全領域を確保すること。
- ・落下等による危険を最少にするために安全領域内の設置面には適切な衝撃吸収性を有する材料を敷設すること。
- ・本製品はJPFA-SP-S:2024に準拠した製品です。
- ・本製品は(一社)日本公園施設業協会の団体加入する公園施設団体賠償責任保険制度を適用します。



外観図 S=1/50



△		
△		
△		
△		



PROJECT	プレイポート ワンダー
DWG. NO.	CP-02005

DATE	2024/04/01	SCALE	1/50
DRAWN	中川	CHECKED	山浦
		APPROVED	中村
DWG. NO.	EP1889-C		