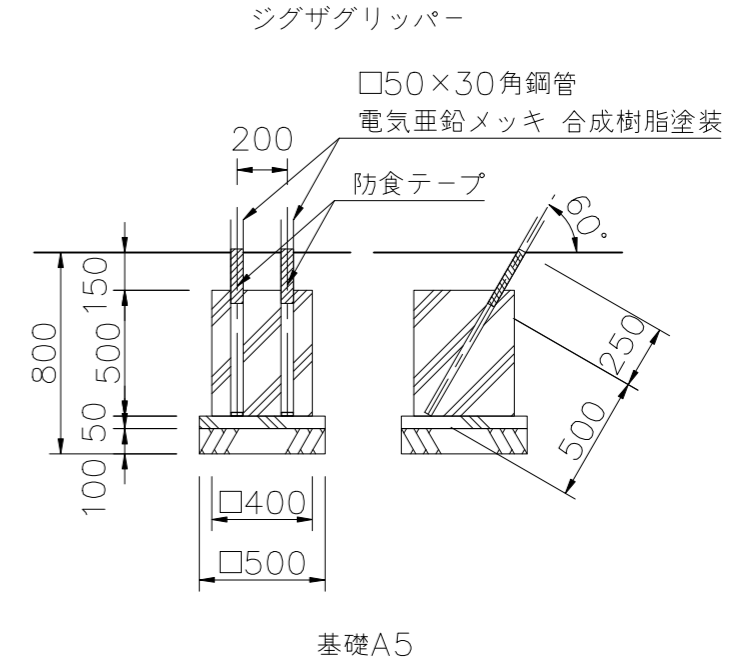
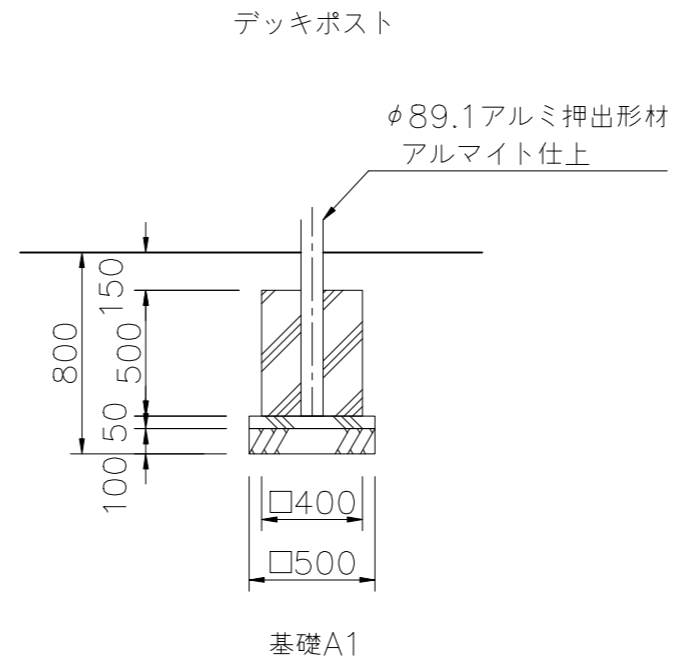
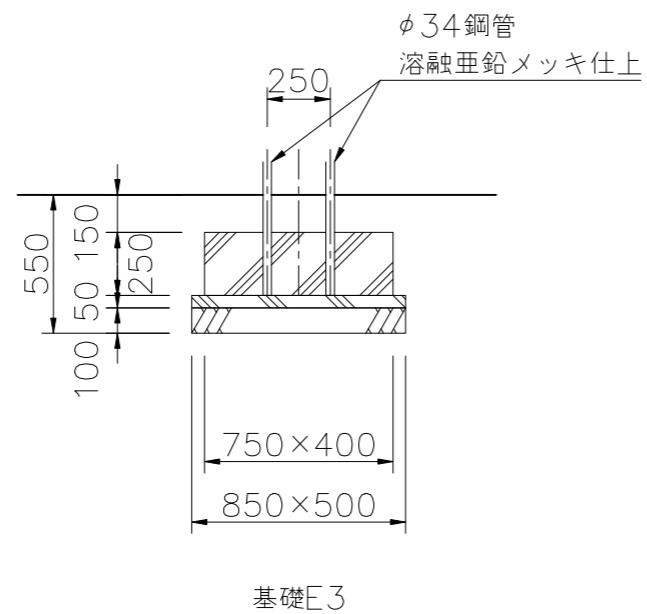


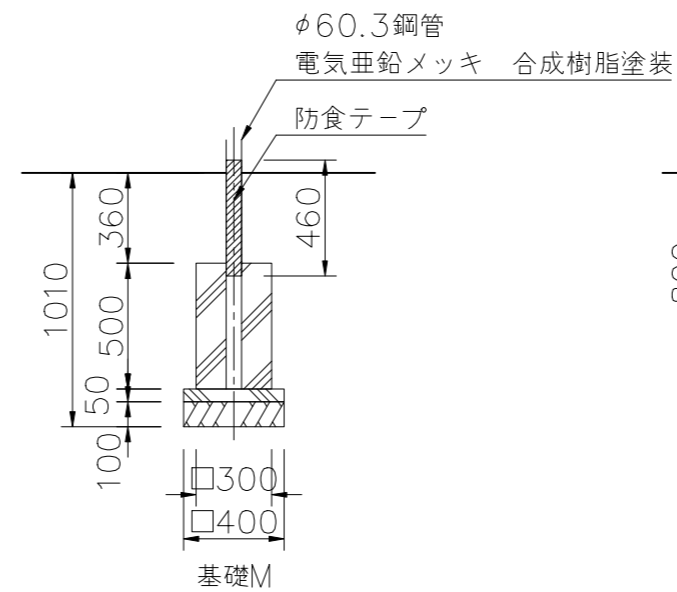
基礎伏図 S=1/50



FRPスライダーフッター

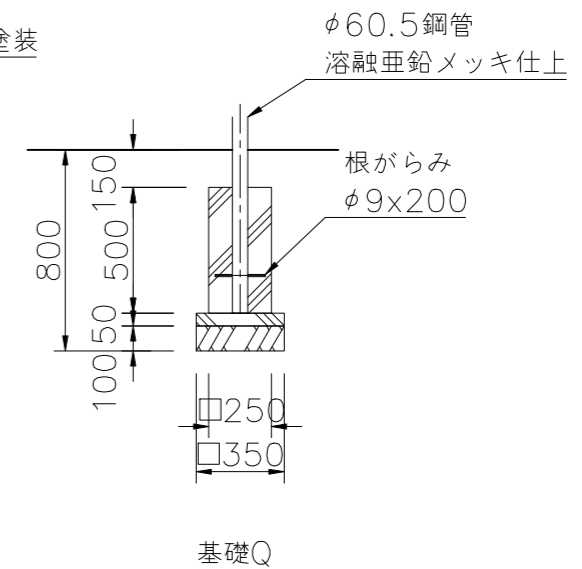


チューブスライダーフッター



※基礎M施工は現場打ちとしスリーブ  
抜きを行わないで下さい。

パックステップ



基礎詳細図 S=1/30

※一部部材はASTM (米国材料試験協会) 規格に準ずるもので、  
インチサイズを 1"=25.4mmでミリメートルに換算して表記しています。

△		
△		
△		
△		

**K・O・T・O・B・U・K・I**  
KOTOBUKI CORPORATION

PROJECT	DATE	SCALE	FILE NO.
プレイポートワンダー	2021/06/11	1/50	
CP-02005 (基礎図)	DRAWN	CHECKED	APPROVED
	中島	酒井	北村 (美)
	DWG. NO.	E3P1890-001	
			3