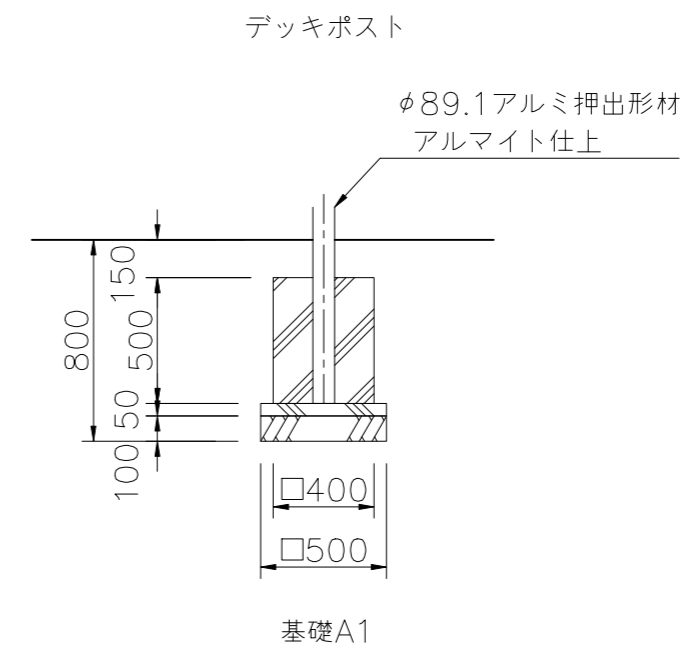
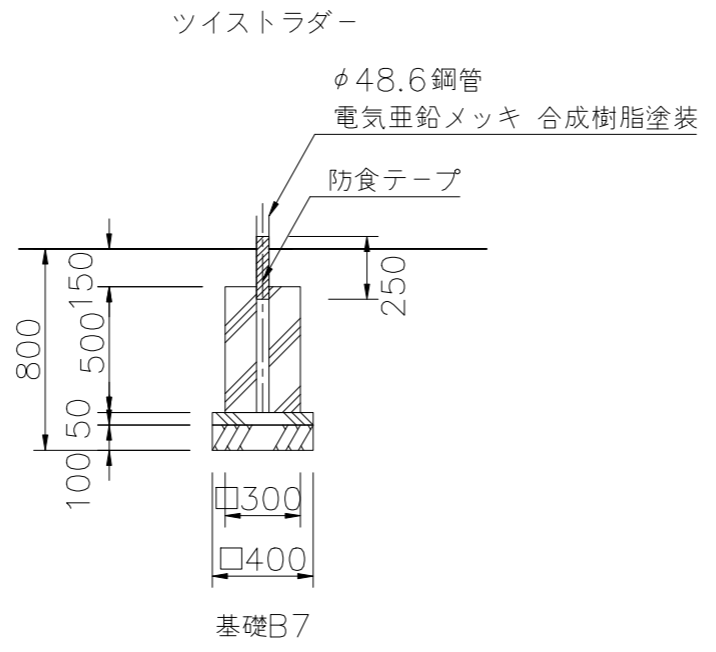


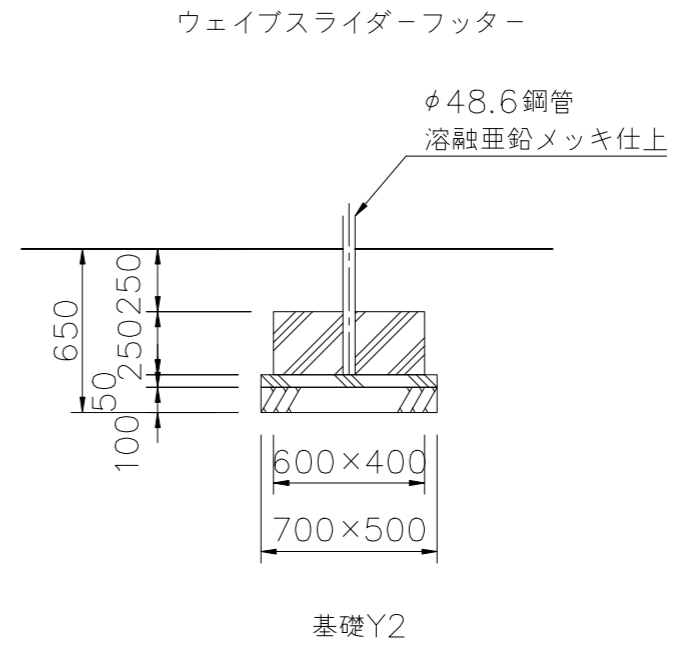
基礎伏図 S=1/50



基礎A1



基礎B7



基礎Y2

※基礎Y2施工は現場打ちとしスリーブ
抜きを行わないで下さい。

基礎詳細図 S=1/30

△		
△		
△		
△		



PROJECT	DATE	SCALE	FILE NO.
プレイポートワンダー CP-02007 (基礎図)	2021/06/11	1/50	
	DRAWN	CHECKED	APPROVED
	中島	酒井	北村 (美)
DWG. NO.	E3P1894-001		3