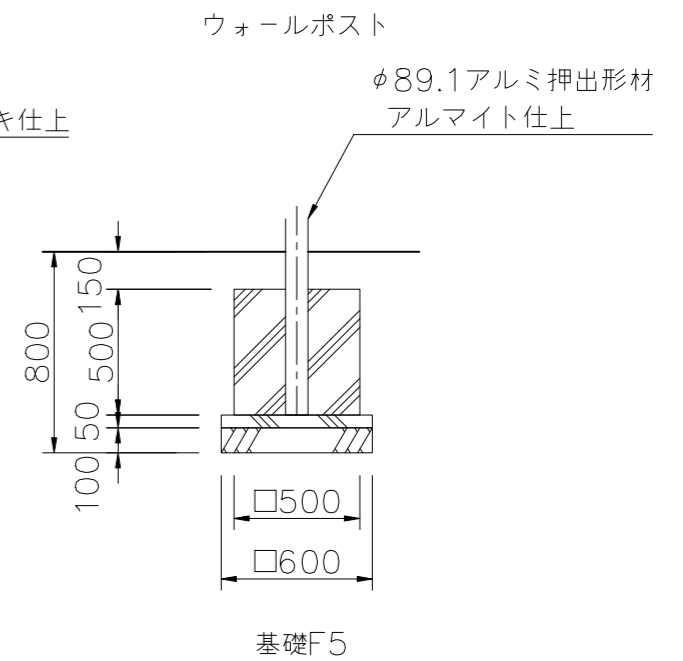
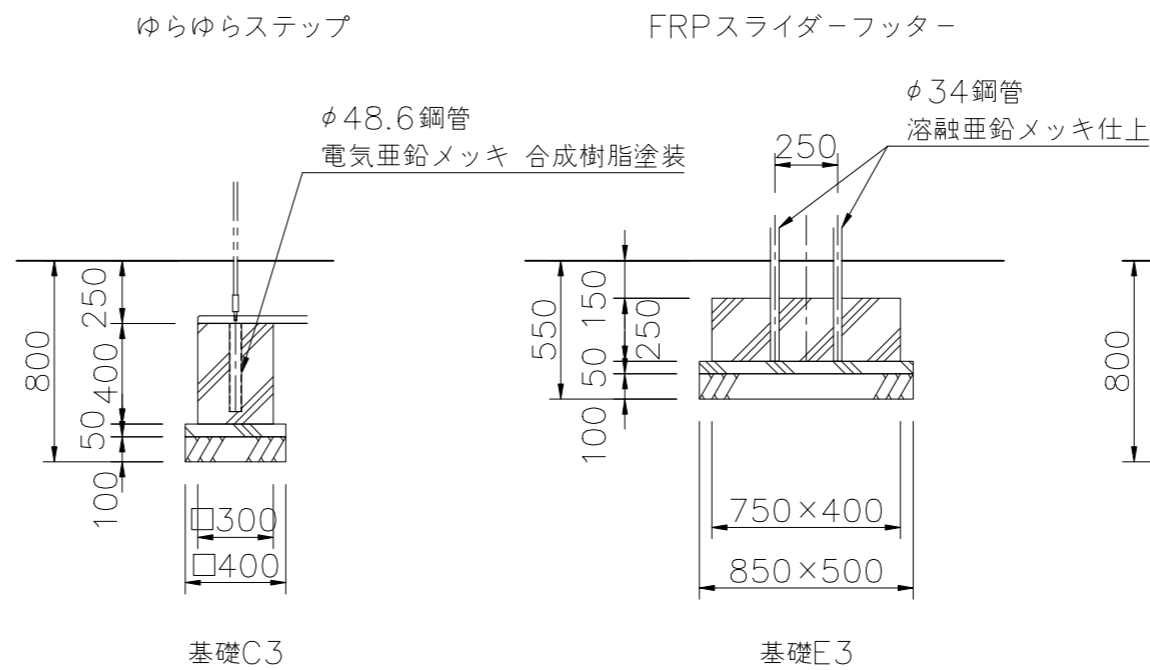
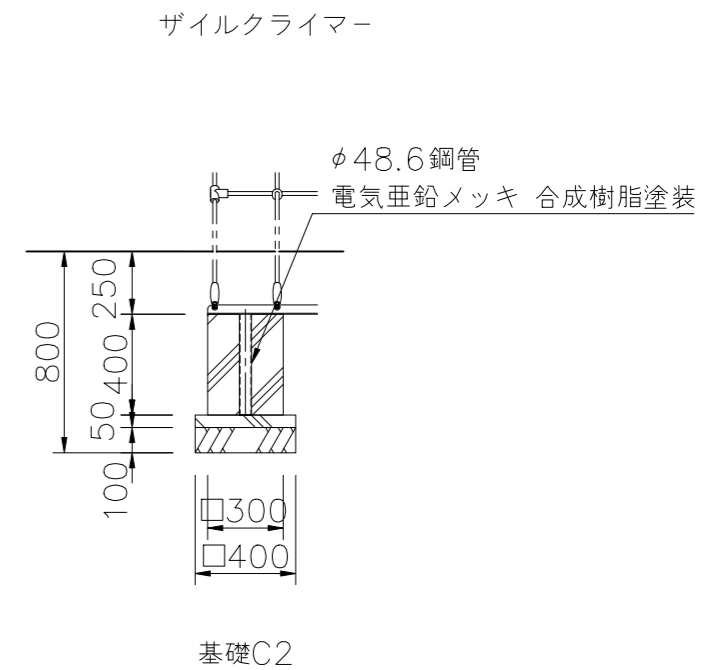
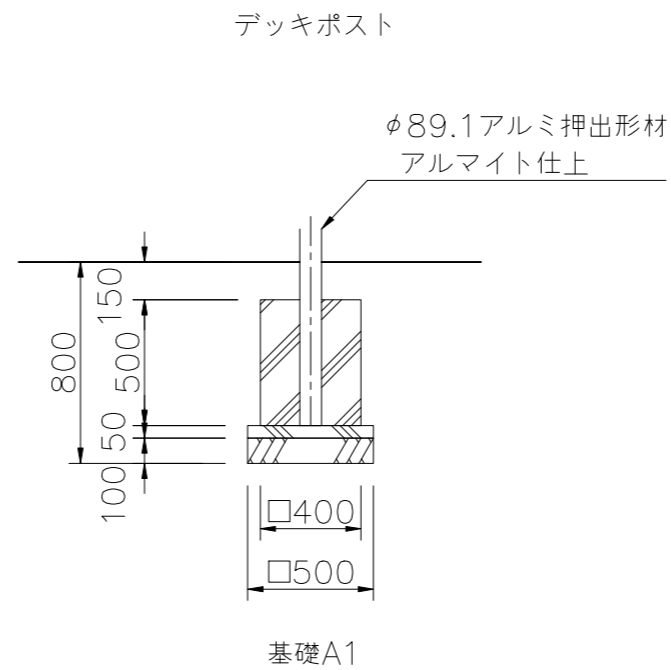


基礎伏図 S=1/50



基礎詳細図 S=1/30

△		
△		
△		
△		

K・O・T・O・B・U・K・I
KOTOBUKI CORPORATION

PROJECT	DATE	SCALE	FILE NO.
プレイポートワンダー	2021/11/30	1/50	
CP-02008 (基礎図)	DRAWN	CHECKED	APPROVED
	中島	山本	土屋
	DWG. NO.	E3P1896-002	
			3