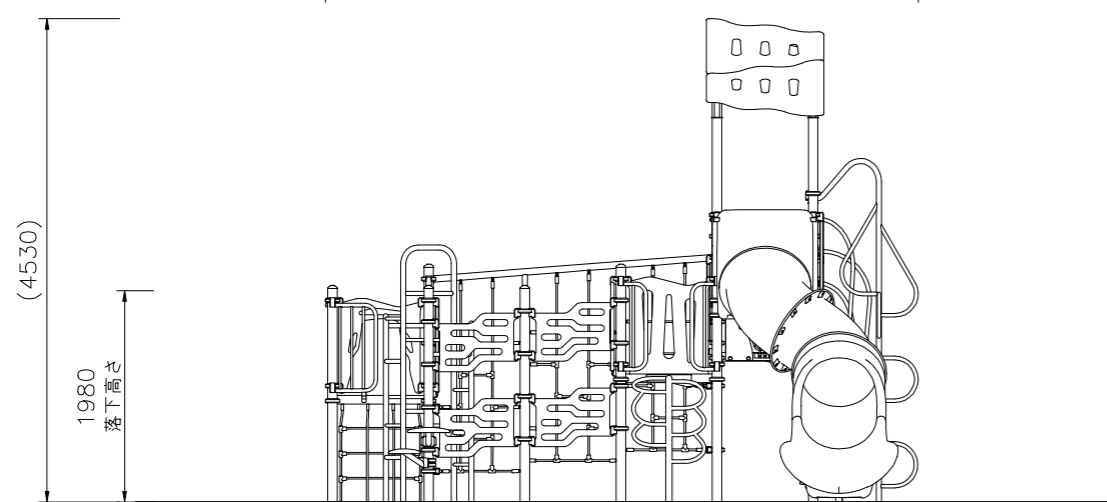


安全領域を示す



外観図 S=1/50

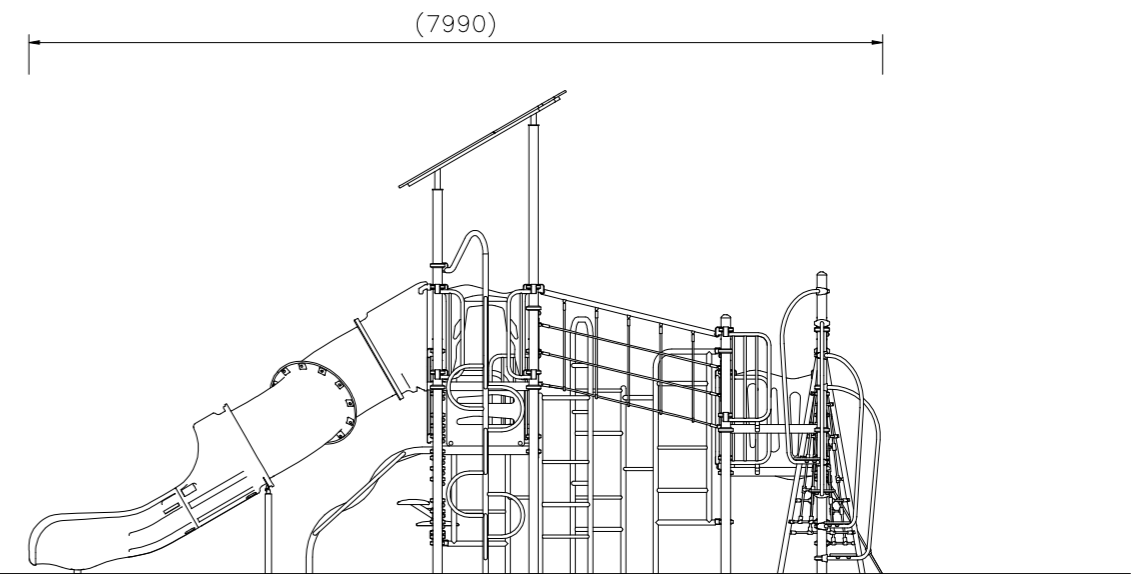
NO	アイテム名	仕様	数量
	Kラウンドポスト (S)	φ89.1アルミ押出形材 アルマイト仕上 (シルバー)	—
	マルチクランプ	アルミ合金鋳物 合成樹脂塗装 (アースグレー)	—
	ワンダー四角デッキ	t3.2パンチング鋼板ノンスリップコーティング (ブルーグレー)	—
1	400間_ザイル渡り (R)	φ48.6鋼管 電気亜鉛メッキ 合成樹脂塗装 (グリーン)、t19HPEパネル (レッド)、φ16ザイルロープ	1
2	ペントルーフ (Y/G)	50×30角鋼管 電気亜鉛メッキ 合成樹脂塗装 (ダークブラウン)、t19HPEパネル (イエロー/グリーン)	1
3	1400_ポストループクライム	φ34鋼管 電気亜鉛メッキ 合成樹脂塗装 (ダークブラウン)、t19HPEパネル (グリーン)	1
4	ハンドループ (大) (左)	φ34/φ21.7鋼管 電気亜鉛メッキ 合成樹脂塗装 (シルバー)	4
5	1800_シンアクアスライダー-LR (R)	ポリエチレン成形品 (レッドグラデーション)	1
6	1000_ザイルクライマー (EP:Y)	φ16ザイルロープ、t19HPEパネル (イエロー)	1
7	じぐざぐネットウォール (G)	φ48.6/φ60.5鋼管 電気亜鉛メッキ 合成樹脂塗装 (グリーン)、φ16ザイルロープ	1
8	1800_リーフポール	φ48.6/φ34鋼管 電気亜鉛メッキ 合成樹脂塗装 (グリーン)	1
9	ラダーウォール (R)	φ48.6鋼管 電気亜鉛メッキ 合成樹脂塗装 (レッド)、φ40/φ30ラバーモールド φ28アルミ押出形材	1
10	フォームホールウォール (R)	t19HPEパネル (レッド)	1
11	600間_ステップパネル (R) (EP:Y)	t19HPEパネル (レッド/イエロー)	1
12	ハンドループ (大) (右)	φ34/φ21.7鋼管 電気亜鉛メッキ 合成樹脂塗装 (シルバー)	1
13	1200_つるくさラダー	φ60.5/φ34鋼管 電気亜鉛メッキ 合成樹脂塗装 (グリーン)	1
14	ハンドループ (小)	φ34/φ21.7鋼管 電気亜鉛メッキ 合成樹脂塗装 (シルバー)	2
15	葉っぱステップ	φ48.6鋼管 電気亜鉛メッキ 合成樹脂塗装 (ダークブラウン)、アルミ合金鋳物 合成樹脂塗装 (グリーン)	2
16	ガードパネル (G)	t19HPEパネル (グリーン)	2
17	ガードパネル (Y)	t19HPEパネル (イエロー)	1

質量: 923kg

設置上の注意

- ・本製品はおおむね6才~12才を対象にデザインされています。
- ・本製品の専有スペースとしての安全領域を確保すること。
- ・落下等による危険を最少にするために安全領域内の設置面には適切な衝撃吸収性を有する材料を敷設すること。
- ・本製品はJPFA-SP-S; 2024に準拠した製品です。
- ・本製品は (一社) 日本公園施設業協会の団体加入する公園施設団体賠償責任保険制度を適用します。

※ポリエチレン成形品のグラデーションカラーは製造上の特性で若干の色むらがありますが、品質や強度には影響はありません。



△		
△		
△		
△		

K・O・T・O・B・U・K・I
KOTOBUKI CORPORATION

PROJECT
プレイポート ワンダー
CP-02009

DATE	2024/04/01	SCALE	1/50	FILE NO.
DRAWN	中川	CHECKED	山浦	APPROVED
DWG. NO.	EP1897-C			