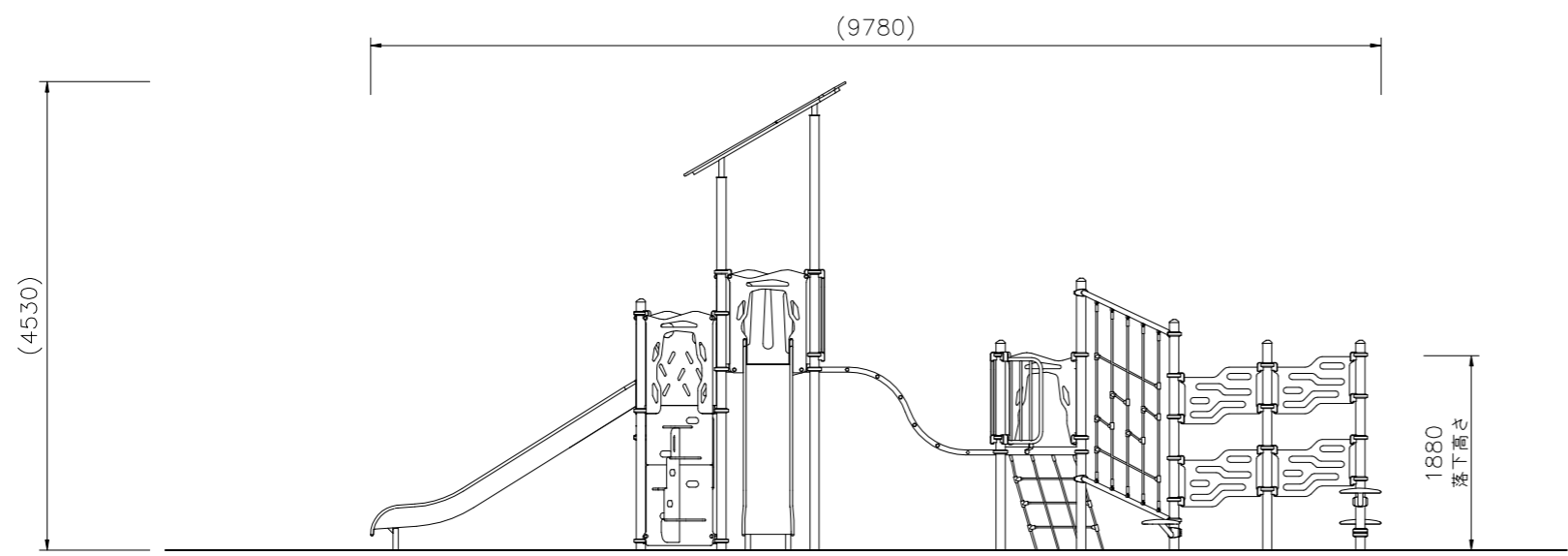


NO	アイテム名	仕様	数量
	Kラウンドポスト (S)	φ89.1アルミ押出形材 アルマイト仕上 (シルバー)	—
	マルチクランプ	アルミ合金鋳物 合成樹脂塗装 (アースグレー)	—
	ワンダー三角デッキ	t2.3パンチング鋼板ノンスリップコーティング (ブルーグレー)	—
	ワンダー四角デッキ	t3.2パンチング鋼板ノンスリップコーティング (ブルーグレー)	—
1	800間_スネイクラダー	φ48.6鋼管 電気亜鉛メッキ 合成樹脂焼付塗装 (ダークブラウン)、φ40/φ30ラバーモールド φ28アルミ押出形材	1
2	1000_ザイルクライマー (EP:Y)	φ16ザイルロープ、t19HPEパネル (イエロー)	1
3	1400_SUSスライダー (EP:Y)	t1.5ステンレス鋼板 φ27.2ステンレス鋼管 合成樹脂塗装 (イエロー)、t19HPEパネル (イエロー)	1
4	1800_SUSスライダー (EP:Y)	t1.5ステンレス鋼板 φ27.2ステンレス鋼管 合成樹脂塗装 (ライムグリーン)、t19HPEパネル (イエロー)	1
5	1400_コンタククライマー (EP:Y)	t19HPEパネル (ベージュ/グリーン/イエロー)	1
6	400間_ステップパネル (R) (HP:Y)	t19HPEパネル (レッド/イエロー)	1
7	ネットウォール	φ48.6鋼管 電気亜鉛メッキ 合成樹脂塗装 (グリーン)、φ16ザイルロープ	1
8	ペントルーフ (Y/G)	50×30角鋼管 電気亜鉛メッキ 合成樹脂塗装 (ダークブラウン)、t19HPEパネル (イエロー/グリーン)	1
9	ワームホールウォール (R)	t19HPEパネル (レッド)	1
10	葉っぱステップ	φ48.6鋼管 電気亜鉛メッキ 合成樹脂塗装 (ダークブラウン)、アルミ合金鋳物 合成樹脂塗装 (グリーン)	3
11	てっぽう	φ28 ステンレス丸棒	1
12	ハンドループ (小)	φ34/φ21.7鋼管 電気亜鉛メッキ 合成樹脂塗装 (シルバー)	2
13	ハンドループ (大) (左)	φ34/φ21.7鋼管 電気亜鉛メッキ 合成樹脂塗装 (シルバー)	1
14	ガードパネル (Y)	t19HPEパネル (イエロー)	1
15	パブルパネル (G)	t19HPEパネル (グリーン) ポリカーボネイト成型品	1

質量: 656kg

**設置上の注意**

- ・本製品はおおむね6才~12才を対象にデザインされています。
- ・本製品の専有スペースとしての安全領域を確保すること。
- ・落下等による危険を最少にするために安全領域内の設置面には適切な衝撃吸収性を有する材料を敷設すること。
- ・本製品はJPFA-SP-S: 2024に準拠した製品です。
- ・本製品は (一社) 日本公園施設業協会の団体加入する公園施設団体賠償責任保険制度を適用します。



外観図 S=1/50

