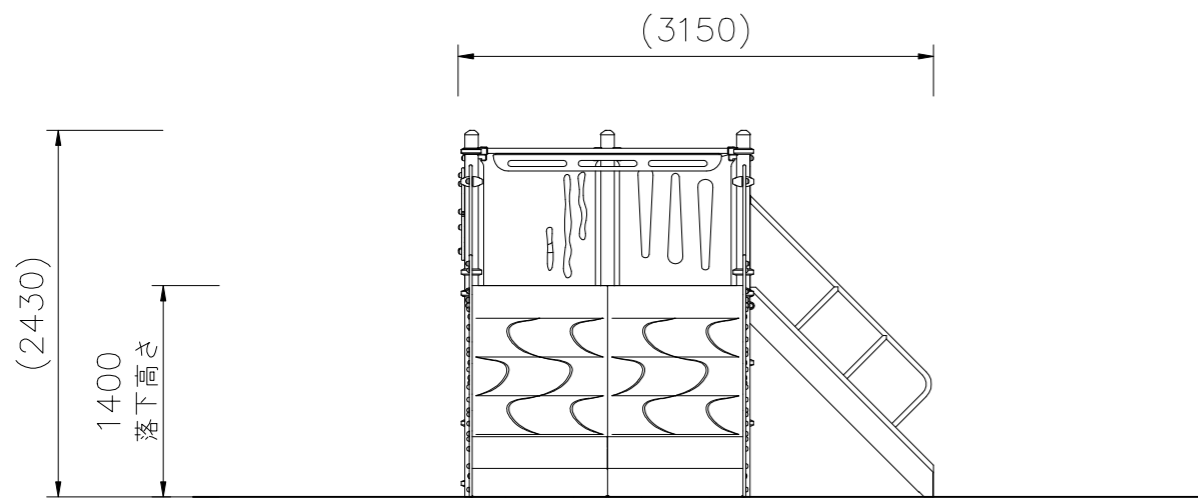


NO	アイテム名	仕様	数量
	Kラウンドポスト (N)	φ89.1アルミ押出型材 アルマイト仕上 (ブラウン)	—
	マルチクランプ	アルミ合金鋳物 合成樹脂塗装 (アースグレー)	—
	ワンダー四角デッキ	t3.2パンチング鋼板ノンスリップコーティング (ブルーグレー)	—
1	1400_ステップラダー (N)	t2.3鋼板 ハイジंक 合成樹脂塗装 (ダークブラウン)、φ34鋼管 電気亜鉛メッキ 合成樹脂塗装 (グリーン) t19HPEパネル (ダークグリーン)	1
2	ミラーパネル (DG)	t19HPEパネル (ダークグリーン/グリーン) ステンレス鋼板	1
3	1400_モーグルヒルダブル (N)	FRP成形品 (クリアグリーン)、FRPインフュージョン圧着成形品 (クリアライトグリーン)、t2.0ステンレス鋼板、t19HPEパネル (ダークグリーン/グリーン)、φ60.5鋼管 溶融亜鉛メッキ、φ34鋼管 電気亜鉛メッキ 合成樹脂塗装 (シルバー)	1
4	ガードパネル (G)	t19HPEパネル (グリーン)	1
5	ベンチパネル (BE)	t19HPEパネル (ベージュ/イエロー)	1
6	フルーツぴったりパネルハーフ (BE)	t19HPEパネル (ベージュ/ブルー/イエロー/レッド)	1
7	モンキーガードパネル (G)	t19HPEパネル (グリーン/ベージュ/レッド)	1

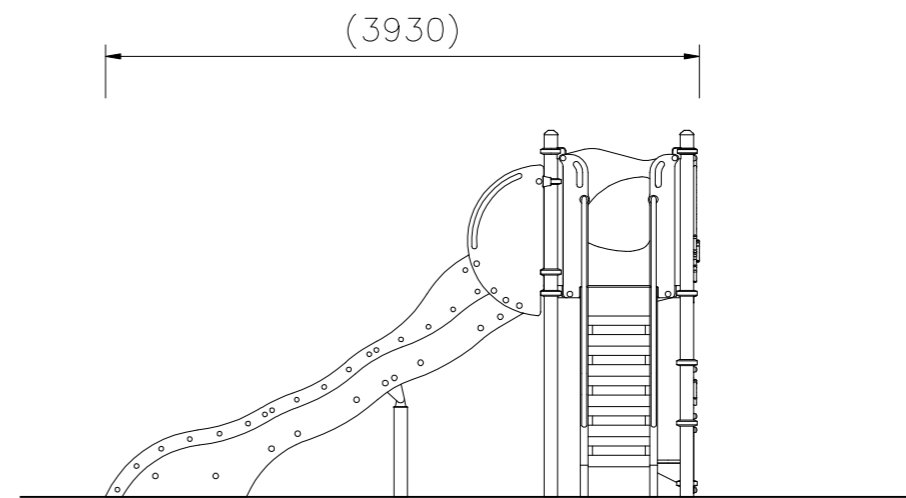
質量：478kg

⚠ 設置上の注意

- ・本製品はおおむね3才～6才を対象にデザインされています。
- ・本製品の専有スペースとしての安全領域を確保すること。
- ・落下等による危険を最少にするために安全領域内の設置面には適切な衝撃吸収性を有する材料を敷設すること。
- ・本製品はJPFA-SP-S:2024に準拠した製品です。
- ・本製品は(一社)日本公園施設業協会の団体加入する公園施設団体賠償責任保険制度を適用します。



外観図 S=1/50



△	_____	_____
△	_____	_____
△	_____	_____
△	_____	_____

**K・O・T・O・B・U・K・I**  
KOTOBUKI CORPORATION

PROJECT	DATE	SCALE	FILE NO.
プレイポート ワンダーネイチャー	2024/04/01	1/50	
CP-02042N	DRAWN	CHECKED	APPROVED
	中川	山浦	中村
	DWG. NO.	EP1901-B	3