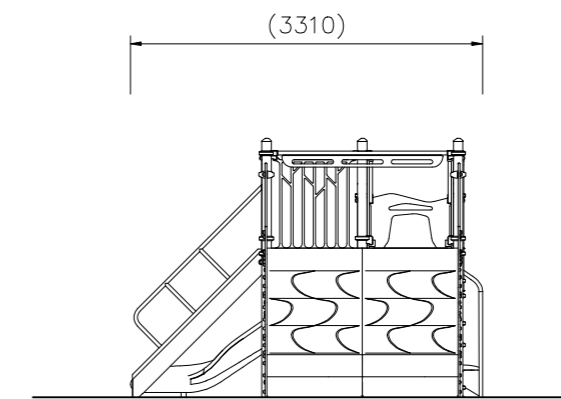
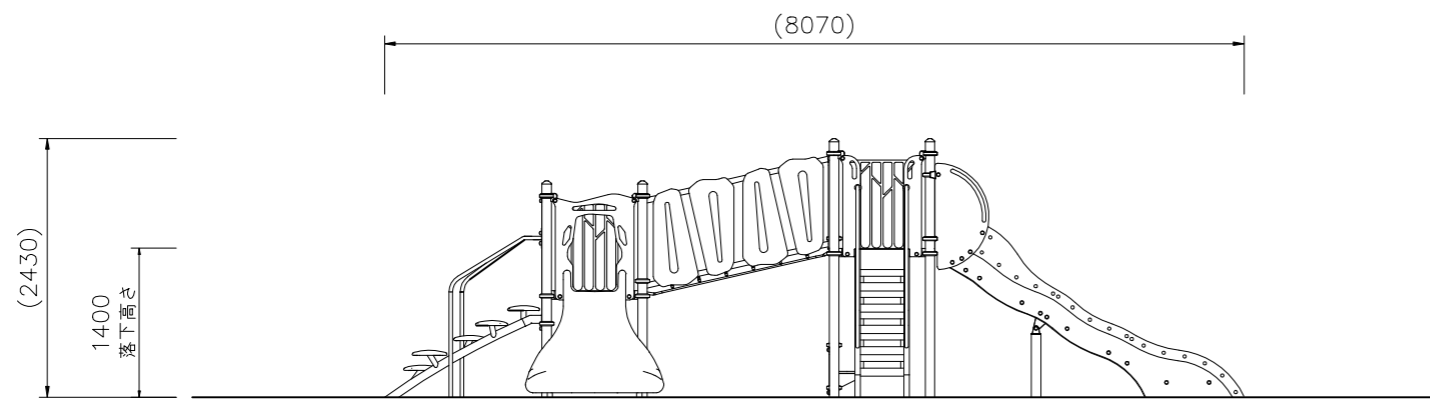


NO	アイテム名	仕様	数量
	Kラウンドポスト (N)	φ89.1アルミ押出形材 アルマイト仕上 (ブラウン)	—
	マルチクランプ	アルミ合金鋳物 合成樹脂塗装 (アースグレー)	—
	ワンダー四角デッキ	t3.2パンチング鋼板ノンスリップコーティング (ブルーグレー)	—
1	1400_ステップラダー (N)	t2.3鋼板 ハイジंक 合成樹脂塗装 (ダークブラウン)、φ34鋼管 電気亜鉛メッキ 合成樹脂塗装 (グリーン) t19HPEパネル (ダークグリーン)	1
2	ベンチパネル (BE)	t19HPEパネル (ベージュ/イエロー)	1
3	1400_モーグルヒルダブル (N)	FRP成形品 (クリアグリーン)、FRPインフュージョン圧着成形品 (クリアライトグリーン)、t2.0ステンレス鋼板、t19HPEパネル (ダークグリーン/グリーン)、φ60.5鋼管 溶融亜鉛メッキ、φ34鋼管 電気亜鉛メッキ 合成樹脂塗装 (シルバー)	1
4	400間_ザイルブリッジ (DG)	50x30角鋼管 溶融亜鉛メッキ 合成樹脂塗装 (ライトグレー)、t19HPEパネル (ダークグリーン)、φ16ザイルロープ	1
5	1000_葉っぱクライマー (EP:DG)	φ76.3鋼管 電気亜鉛メッキ 合成樹脂塗装 (ダークブラウン)、アルミ合金鋳物 合成樹脂塗装 (グリーン)、t19HPEパネル (ダークグリーン/ブラウン)、φ34鋼管 電気亜鉛メッキ 合成樹脂塗装 (シルバー)	1
6	1000_ベロライダー (G) (EP:DG)	ポリエチレン成形品 (グリーン)、t19HPEパネル (ダークグリーン)	1
7	キャストフェンス	アルミ合金鋳物 合成樹脂塗装 (グリーン)	3

質量: 726kg

設置上の注意

- ・本製品はおおむね3才~6才を対象にデザインされています。
- ・本製品の専有スペースとしての安全領域を確保すること。
- ・落下等による危険を最少にするために安全領域内の設置面には適切な衝撃吸収性を有する材料を敷設すること。
- ・本製品はJPFA-SP-S: 2024に準拠した製品です。
- ・本製品は(一社)日本公園施設業協会の団体加入する公園施設団体賠償責任保険制度を適用します。



外観図 S=1/50

△		
△		
△		
△		

K・O・T・O・B・U・K・I
KOTOBUKI CORPORATION

PROJECT	DATE	SCALE	FILE NO.
プレイポートワンダーネイチャー	2024/04/01	1/50	
CP-02043N	DRAWN	CHECKED	APPROVED
	中川	山浦	中村
	DWG. NO.	EP1903-C	
			2