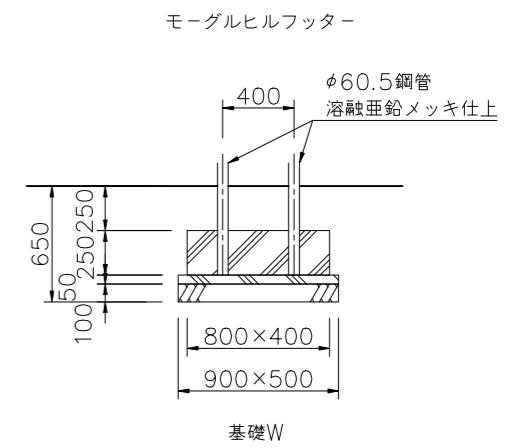
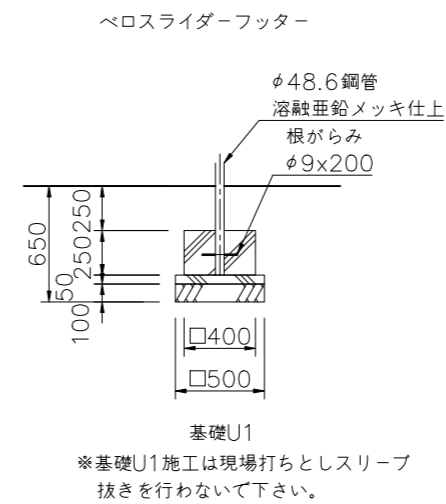
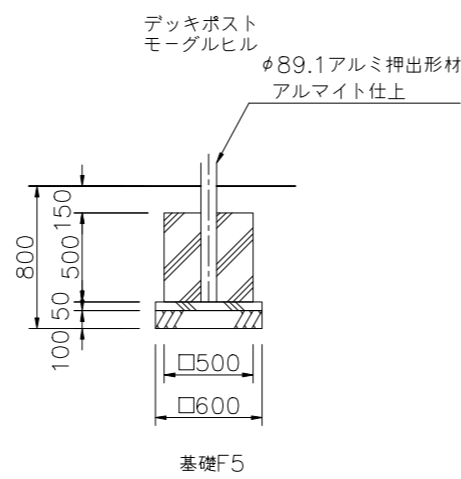
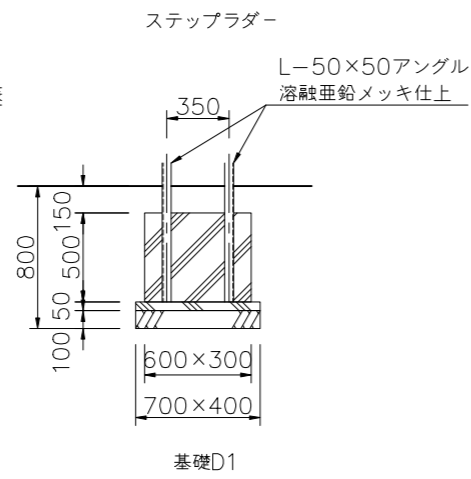
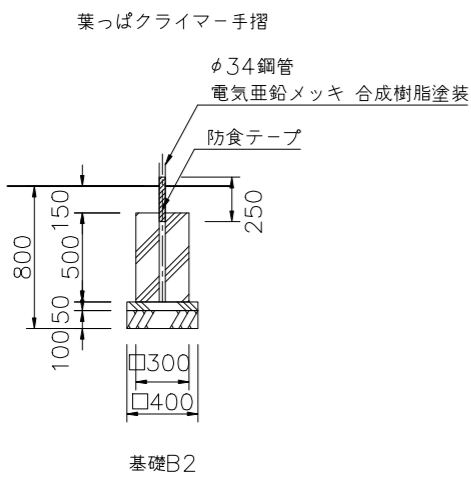
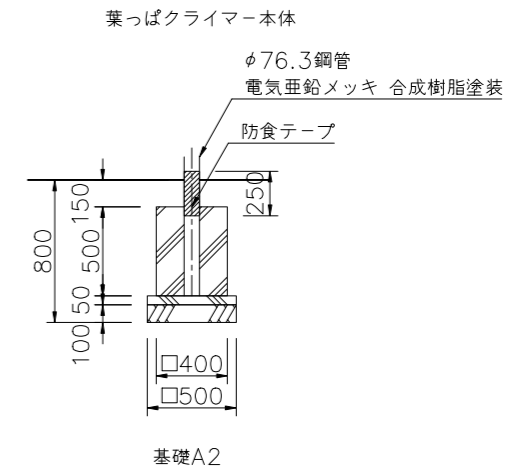
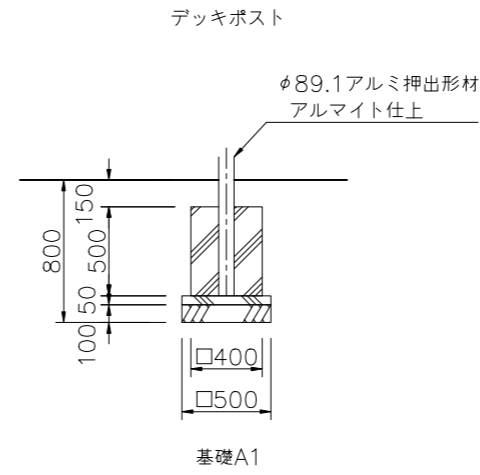


基礎伏図 S=1/50



基礎詳細図 S=1/30

△		
△		
△		
△		



PROJECT
プレイポートワンダーネイチャー
CP-02043N (基礎図)

DATE	2021/06/11	SCALE	1/50
DRAWN	中島	CHECKED	酒井
DWG. NO.	E2P1904-001	APPROVED	北村 (美)

FILE NO.
2