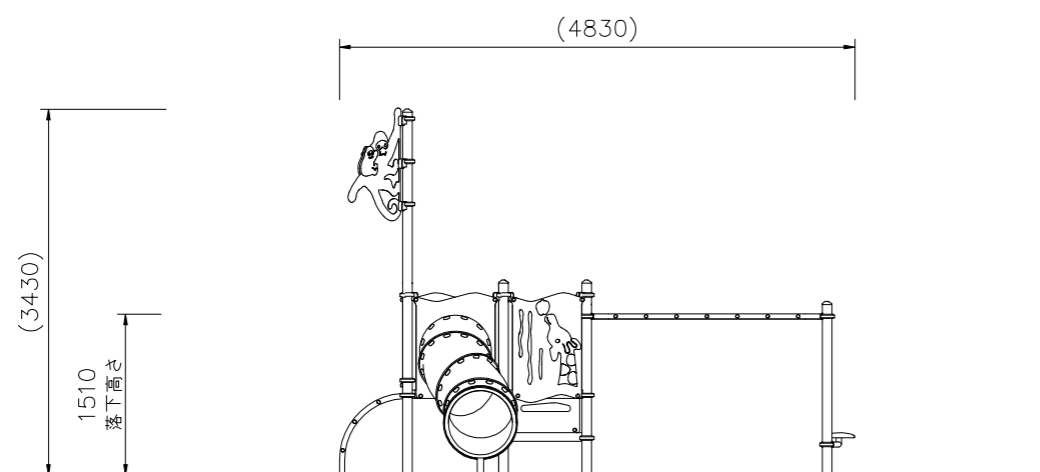


NO	アイテム名	仕様	数量
	Kラウンドポスト (N)	φ89.1アルミ押出型材 アルマイト仕上 (ブラウン)	—
	マルチクランプ	アルミ合金鋳物 合成樹脂塗装 (アースグレー)	—
	ワンダー-三角デッキ	t2.3パンチング鋼板ノンスリップコーティング (ブルーグレー)	—
	ワンダー-四角デッキ	t3.2パンチング鋼板ノンスリップコーティング (ブルーグレー)	—
1	おやこモンキー (R)	t19HPEパネル (レッド/イエロー)	1
2	400間_ステップパネル (R) (HP:DG)	t19HPEパネル (レッド/ダークグリーン)	1
3	ちびっこうんてい	φ48.6鋼管 電気亜鉛メッキ 合成樹脂塗装 (イエロー)、φ28アルミ押出型材 合成樹脂塗装 (イエロー/グリーン)	1
4	しまうまガードパネル (G)	t19HPEパネル (グリーン/ベージュ/レッド)	1
5	きりんガードパネル (G)	t19HPEパネル (グリーン/ベージュ/レッド)	1
6	800_チューブスライダー-L (EP:DG)	ポリエチレン成形品 (タン)、t19HPEパネル (ダークグリーン)	1
7	800_アーチャラダー (EP:DG)	φ48.6鋼管 電気亜鉛メッキ 合成樹脂塗装 (レッド)、φ40/φ30ラバーモールド φ28アルミ押出型材、t19HPEパネル (ダークグリーン)	1

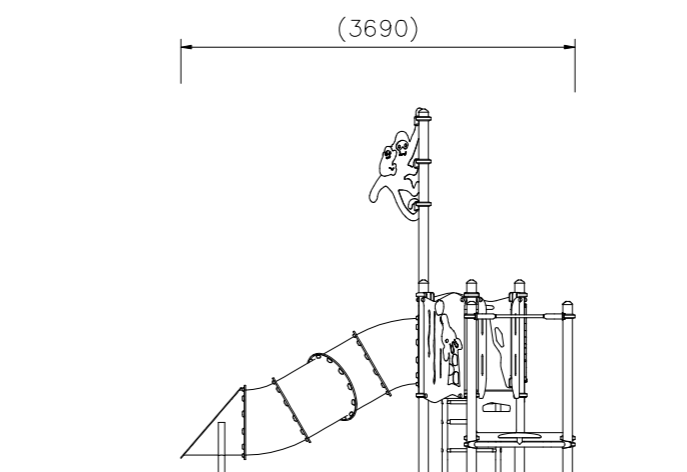
質量: 313kg

設置上の注意

- ・本製品はおおむね3才~6才を対象にデザインされています。
- ・本製品の専有スペースとしての安全領域を確保すること。
- ・落下等による危険を最少にするために安全領域内の設置面には適切な衝撃吸収性を有する材料を敷設すること。
- ・本製品はJPFA-SP-S: 2024に準拠した製品です。
- ・本製品は(一社)日本公園施設業協会の団体加入する公園施設団体賠償責任保険制度を適用します。



外観図 S=1/50



△	△	△	△
△	△	△	△
△	△	△	△
△	△	△	△



PROJECT	DATE	SCALE	FILE NO.
プレイポートワンダーネイチャー	2024/04/01	1/50	
CP-02044N	DRAWN	CHECKED	APPROVED
	中川	山浦	中村
	DWG. NO.	EP1905-B	