

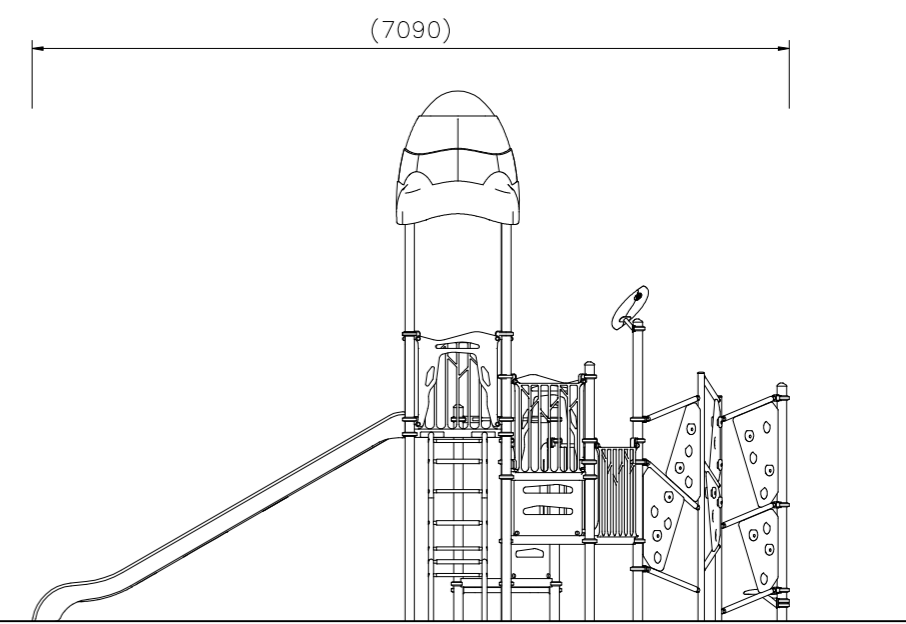
外観図 S=1/50

NO	アイテム名	仕様	数量
	Kラウンドポスト (N)	φ89.1アルミ押出形材 アルマイト仕上 (ブラウン)	—
	マルチクランプ	アルミ合金鋳物 合成樹脂塗装 (アースグレー)	—
	ワンダー三角デッキ	t2.3パンチング鋼板ノンスリップコーティング (ブルーグレー)	—
	ワンダー四角デッキ	t3.2パンチング鋼板ノンスリップコーティング (ブルーグレー)	—
1	キャストフェンス	アルミ合金鋳物 合成樹脂塗装 (グリーン)	3
2	つくしレーフ (G)	ポリエチレン成形品 (グリーン)、ポリカーボネイト成型品	1
3	ポストレーフ (DG/G)	t19HPEパネル (ダークグリーン/グリーン)	1
4	400間_ステップパネル (R) (HP : DG)	t19HPEパネル (レッド/ダークグリーン)	2
5	ツリークライムウォール (DG)	t19HPEパネル (ダークグリーン/グリーン)、φ48.6/φ60.5鋼管 電気亜鉛メッキ 合成樹脂塗装 (ライムグリーン)	1
6	ロングうんてい	φ60.5/φ27.2鋼管 電気亜鉛メッキ 合成樹脂塗装 (ライムグリーン)	1
7	1800_FRPスライダー (EP : DG)	FRP成形品 (ライムグリーン)、t19HPEパネル (ダークグリーン)	1
8	1800_ラバーモールドクライマー (EP : DG)	φ48.6鋼管 電気亜鉛メッキ 合成樹脂塗装 (ダークブラウン)、φ40/φ30ラバーモールド φ28アルミ押出形材、t19HPEパネル (ダークグリーン)	1
9	600間_ステップパネル (R) (EP : DG)	t19HPEパネル (レッド/ダークグリーン)	1
10	ハンドループ (大) (右)	φ34/φ21.7鋼管 電気亜鉛メッキ 合成樹脂塗装 (シルバー)	1
11	葉っぱステップ	φ48.6鋼管 電気亜鉛メッキ 合成樹脂塗装 (ダークブラウン)、アルミ合金鋳物 合成樹脂塗装 (グリーン)	1

質量 : 588kg

**⚠ 設置上の注意**

- ・本製品はおおむね6才~12才を対象にデザインされています。
- ・本製品の専有スペースとしての安全領域を確保すること。
- ・落下等による危険を最少にするために安全領域内の設置面には適切な衝撃吸収性を有する材料を敷設すること。
- ・本製品はJPFA-SP-S:2024に準拠した製品です。
- ・本製品は(一社)日本公園施設業協会の団体加入する公園施設団体賠償責任保険制度を適用します。



△		
△		
△		
△		

**K・O・T・O・B・U・K・I**  
KOTOBUKI CORPORATION

PROJECT	DATE	SCALE	FILE NO.
プレイポートワンダーネイチャー	2024/04/01	1/50	
DRAWN	CHECKED	APPROVED	
中川	山浦	中村	
DWG. NO.	EP1909-B		