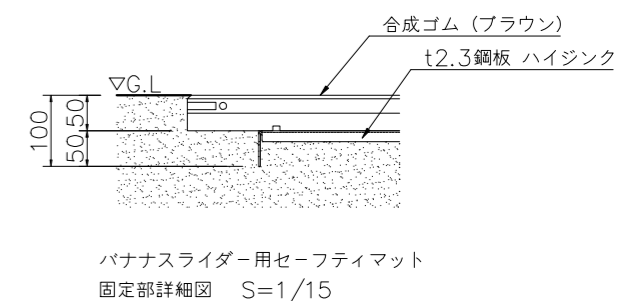
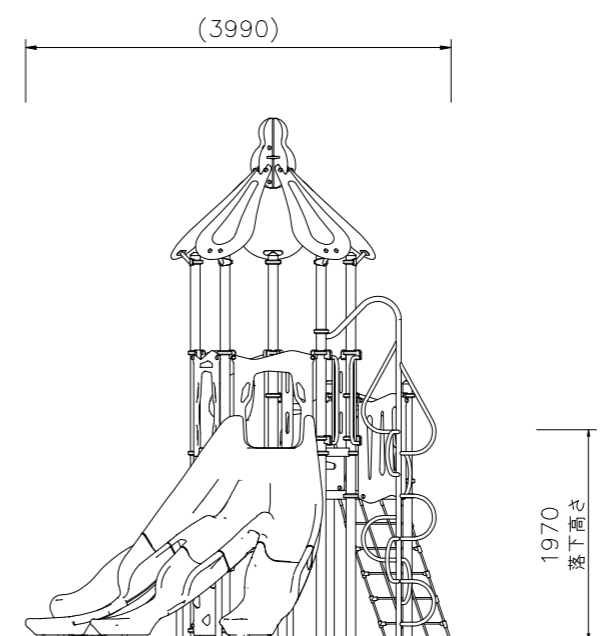
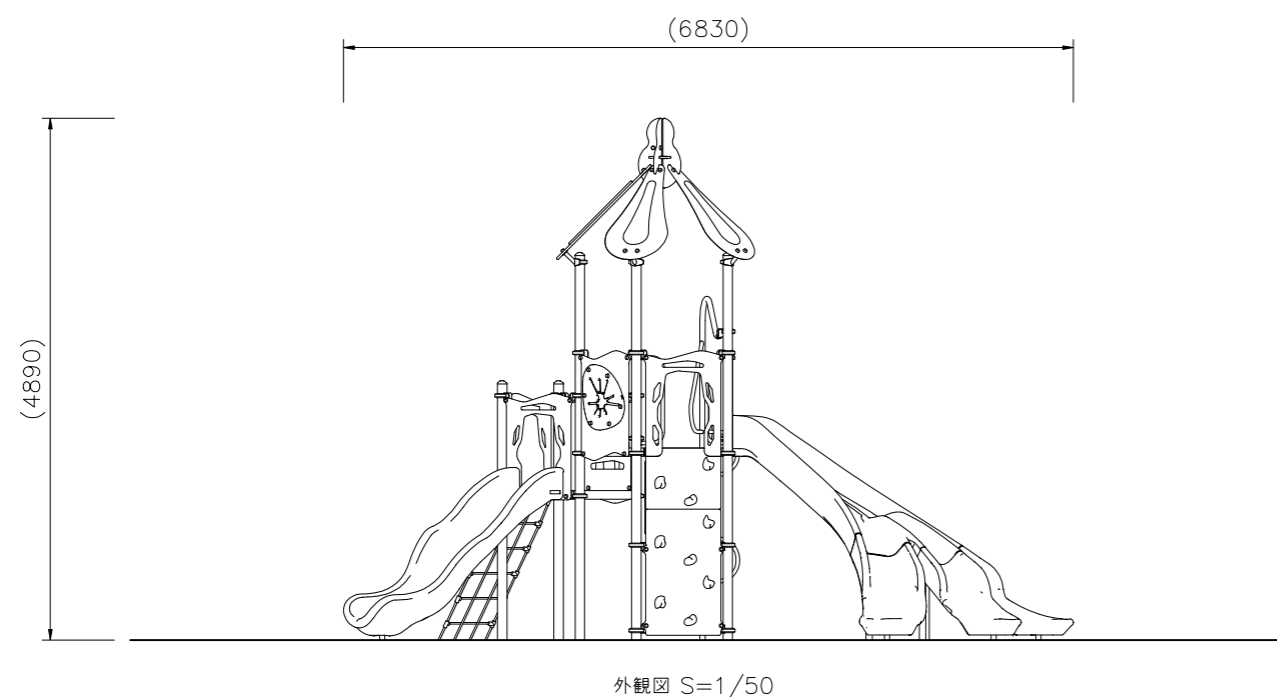


NO	アイテム名	仕様	数量
	Kラウンドポスト (N)	φ89.1アルミ押出型材 アルマイト仕上 (ブラウン)	-
	マルチクランプ	アルミ合金鋳物 合成樹脂塗装 (アースグレー)	-
	ワンダー-四角デッキ	t3.2パンチング鋼板ノンスリップコーティング (ブルーグレー)	-
	ワンダー-五角デッキ	t3.2パンチング鋼板ノンスリップコーティング (ブルーグレー)	-
1	ペンタゴンーフ (DG)	t19HPEパネル (ダークグリーン/グリーン)	1
2	1800_ロッククライムパネル (EP:DG)	t19HPEパネル (ベージュ/ダークグリーン)、ポリエステル樹脂成形品	1
3	1800_リーフポール	φ48.6/φ34鋼管 電気亜鉛メッキ 合成樹脂塗装 (グリーン)	1
4	400間_ステップパネル (R) (HP:DG)	t19HPEパネル (レッド/ダークグリーン)	1
5	1400_ザイルクライマー (EP:DG)	φ16ザイルロープ、t19HPEパネル (ダークグリーン)	1
6	1400_ウェイブスライダー (YG) (EP:DG)	ポリエチレン成形品 (イエローグリーン)、t19HPEパネル (ダークグリーン)	1
7	ハンドループ (小)	φ34/φ21.7鋼管 電気亜鉛メッキ 合成樹脂塗装 (シルバー)	1
8	1800_バナナスライダー (YG) (EP:DG)	ポリエチレン成形品 (イエローグリーン)、t19HPEパネル (ダークグリーン)、合成ゴム (ブラウン)、t2.3鋼板 ハイジंक	1
9	ミラーパネル (DG)	t19HPEパネル (ダークグリーン/グリーン) ステンレス鋼板	1
10	ガードパネル (G)	t19HPEパネル (グリーン)	1

質量:644Kg

設置上の注意

- ・本製品はおおむね6才~12才を対象にデザインされています。
- ・本製品の専有スペースとしての安全領域を確保すること。
- ・落下等による危険を最少にするために安全領域内の設置面には適切な衝撃吸収性を有する材料を敷設すること。
- ・本製品はJPFA-SP-S:2024に準拠した製品です。
- ・本製品は(一社)日本公園施設業協会の団体加入する公園施設団体賠償責任保険制度を適用します。



△		
△		
△		
△		

K・O・T・O・B・U・K・I
KOTOBUKI CORPORATION

PROJECT
プレイポートワンダーネイチャー
CP-02050N

DATE	2024/04/01	SCALE	1/50
DRAWN	中川	CHECKED	山浦
DWG. NO.	EP01979-A	APPROVED	中村

FILE NO.
2