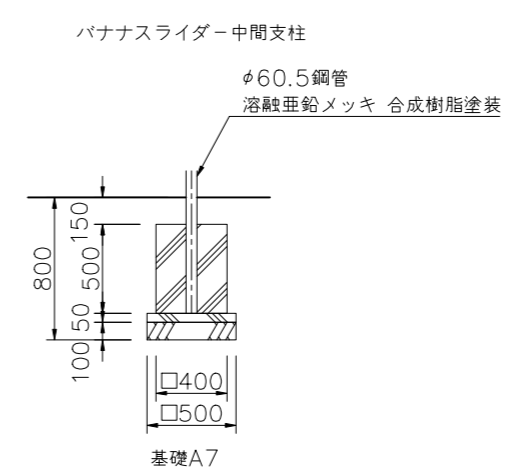
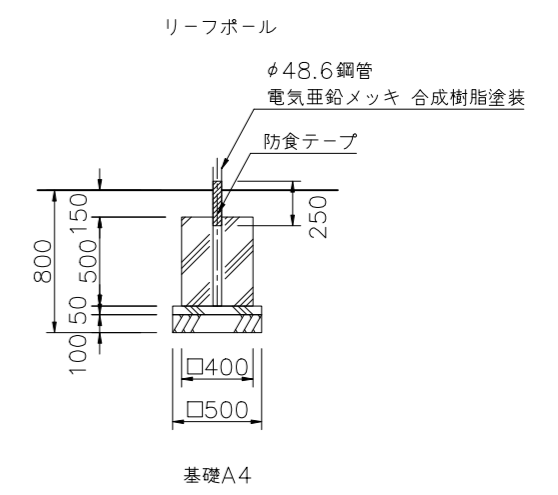
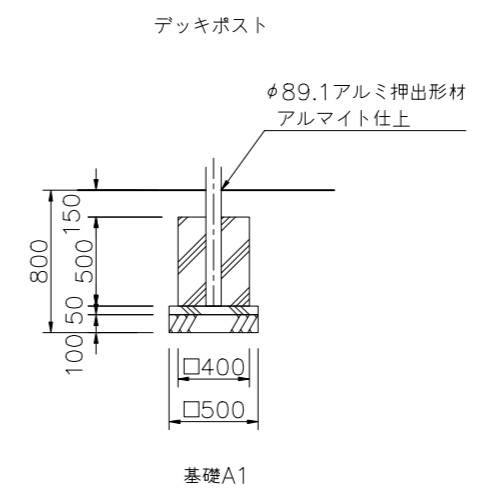
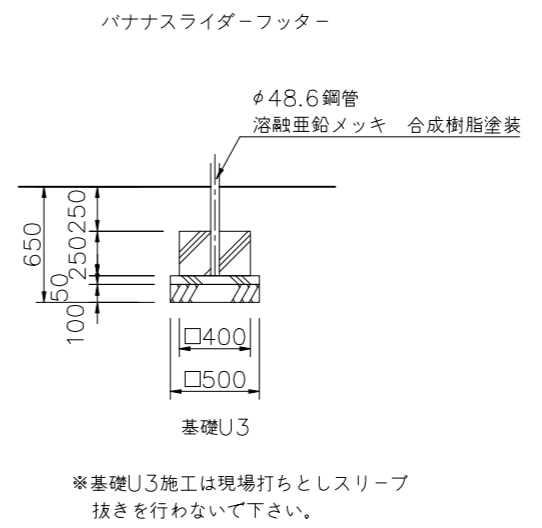
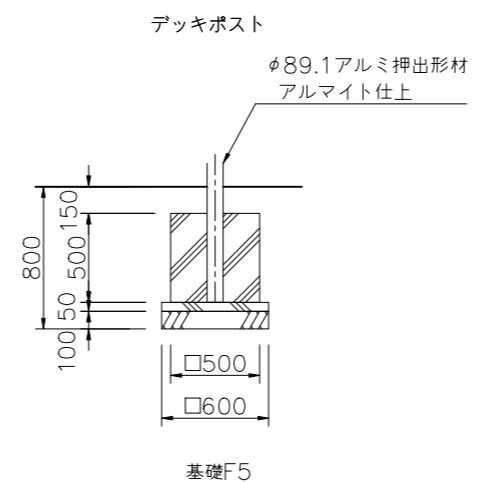
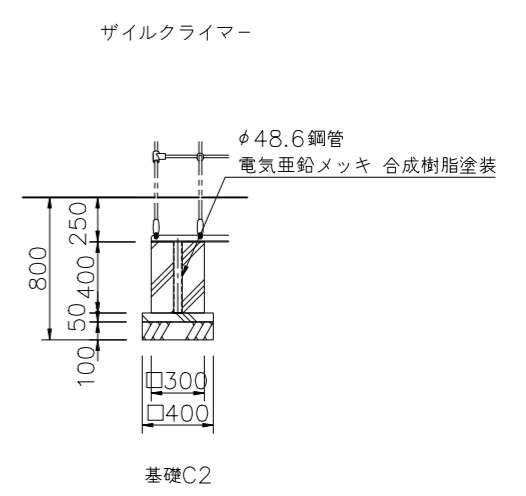


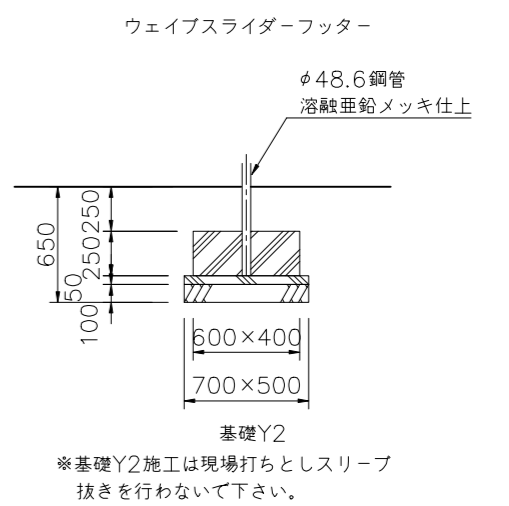
基礎伏図 S=1/50



※基礎A7施工は現場打ちとしスリーブ抜きを行わないで下さい。



※基礎U3施工は現場打ちとしスリーブ抜きを行わないで下さい。



※基礎Y2施工は現場打ちとしスリーブ抜きを行わないで下さい。

基礎詳細図 S=1/30

△		
△		
△		
△		



PROJECT	DATE	SCALE	FILE NO.
プレイポートワンダーネイチャー	2024/04/01	1/50	
CP-02050N 基礎図	DRAWN 中川	CHECKED 山浦	APPROVED 中村
	DWG. NO.	EP01980-A	