

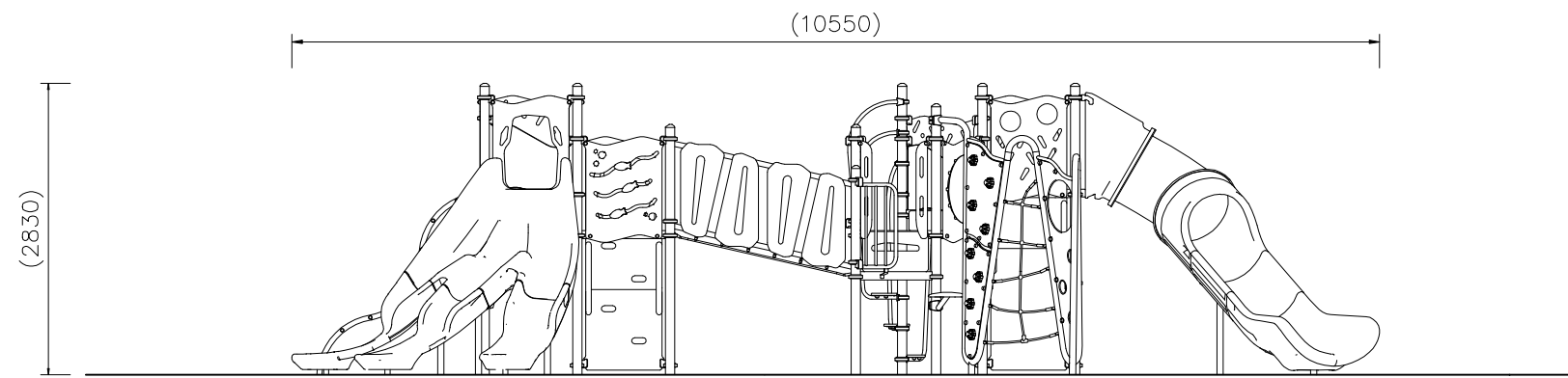
NO	アイテム名	仕様	数量
	Kラウンドポスト (S)	φ89.1アルミ押出形材 アルマイト仕上 (シルバー)	—
	マルチクランプ	アルミ合金鋳物 合成樹脂塗装 (アースグレー)	—
	ワンダー三角デッキ	t2.3パンチング鋼板ノンスリップコーティング (ブルーグレー)	—
	ワンダー四角デッキ	t3.2パンチング鋼板ノンスリップコーティング (ブルーグレー)	—
1	1800_バナナスライダー (YG) (EP:LB)	ポリエチレン成形品 (イエローグリーン)、t19HPEパネル (ライトブルー)、合成ゴム (ブラウン)、t2.3鋼板 ハイジック	1
2	クリスタルパネル (LB)	t19HPEパネル (ライトブルー)、FRPクリアパネル	2
3	400間_ザイルブリッジ (G/LB)	50x30角鋼管 溶融亜鉛メッキ 合成樹脂塗装 (ライトグレー)、t19HPEパネル (グリーン/ライトブルー)、φ16ザイルロープ	1
4	1400_コンタクライマー (EP:LB)	t19HPEパネル (ベージュ/グリーン/ライトブルー)	1
5	1800_ラバーモールドクライマー (EP:LB)	φ48.6鋼管 電気亜鉛メッキ 合成樹脂塗装 (ダークブラウン)、φ40/φ30ラバーモールド φ28アルミ押出形材、t19HPEパネル (ライトブルー)	1
6	400間_ステップパネル (B) (HP:LB)	t19HPEパネル (ブルー/ライトブルー)	2
7	バブルパネル (G)	t19HPEパネル (グリーン) ポリカーボネイト成型品	1
8	バミューダトライウォール	φ60.5鋼管 電気亜鉛メッキ 合成樹脂塗装 (ブルー)、t2.3鋼板 電気亜鉛メッキ 合成樹脂塗装 (シルバー)、FRPクリアパネル、φ16ザイルロープ	1
9	ビッグバブルパネル (LB)	t19HPEパネル (ライトブルー)、ポリカーボネイト成型品	1
10	ハンドループ (大) (右)	φ34/φ21.7鋼管 電気亜鉛メッキ 合成樹脂塗装 (シルバー)	1
11	葉っぱステップ	φ48.6鋼管 電気亜鉛メッキ 合成樹脂塗装 (ダークブラウン)、アルミ合金鋳物 合成樹脂塗装 (グリーン)	1
12	1800_ロッククライムパネル (EP:LB)	t19HPEパネル (ベージュ/ライトブルー)、ポリエステル樹脂成形品	1
13	1800_シンクアスライダー-R (B)	ポリエチレン成形品 (ブルーグラデーション)	1
14	1400_ポストループクライム	φ34鋼管 電気亜鉛メッキ 合成樹脂塗装 (ダークブラウン)、t19HPEパネル (グリーン)	1
15	ハンドループ (大) (左)	φ34/φ21.7鋼管 電気亜鉛メッキ 合成樹脂塗装 (シルバー)	1
16	おさかなスイスイパネル (LB)	t19HPEパネル (ライトブルー/イエロー/グリーン)	1
17	200間_ステップパネル (B)	t19HPEパネル (ブルー)	2

質量: 1106Kg

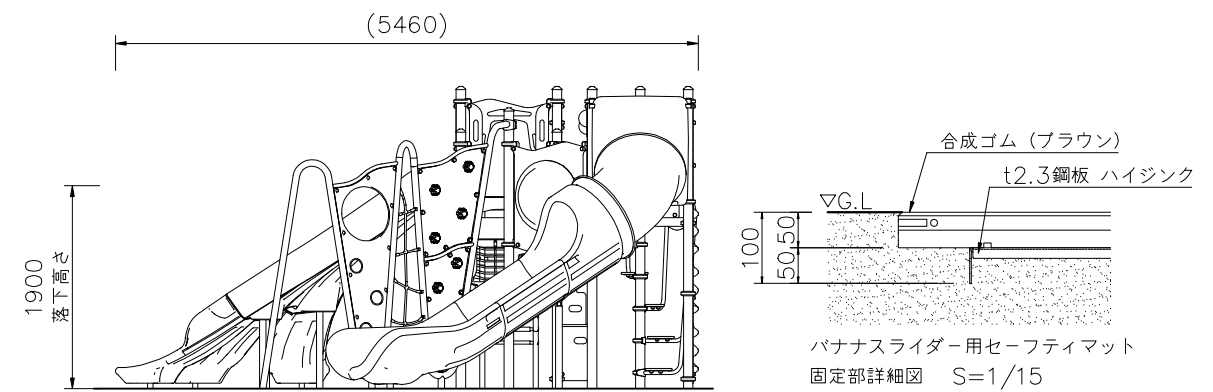
設置上の注意

- ・本製品はおおむね6才~12才を対象にデザインされています。
- ・本製品の専有スペースとしての安全領域を確保すること。
- ・落下等による危険を最少にするために安全領域内の設置面には適切な衝撃吸収性を有する材料を敷設すること。
- ・本製品はJPFA-SP-S; 2024に準拠した製品です。
- ・本製品は(一社)日本公園施設業協会の団体加入する公園施設団体賠償責任保険制度を適用します。

※ポリエチレン成形品のグラデーションカラーは製造上の特性で若干の色むらがありますが、品質や強度には影響はありません。



外観図 S=1/50



△		
△		
△		
△		

K・O・T・O・B・U・K・I
KOTOBUKI CORPORATION

PROJECT	DATE	SCALE	FILE NO.
プレイポートワンダー クリア	2024/04/01	1/50	
CP-02086C	DRAWN	CHECKED	APPROVED
	中川	山浦	中村
	DWG. NO.	EP01983-A	