

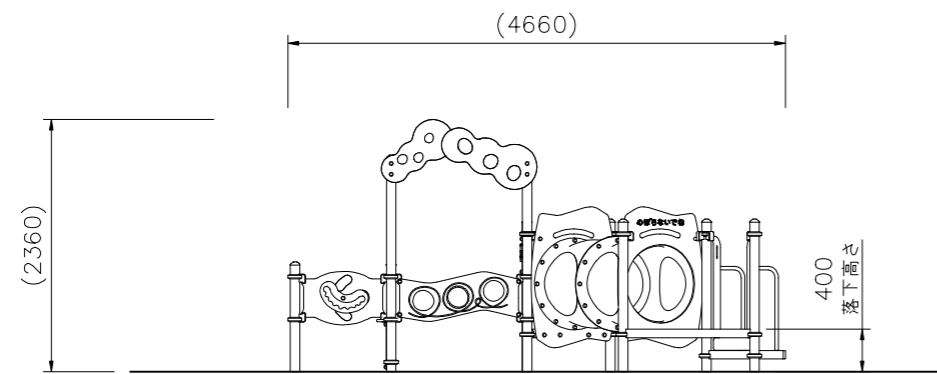
NO	アイテム名	仕様	数量
	Kラウンドポスト (N)	φ89.1アルミ押出形材 アルマイト仕上 (ブラウン)	—
	マルチクランプ	アルミ合金鋳物 合成樹脂塗装 (アースグレー)	—
	ワンダー三角デッキ	t2.3パンチング鋼板ノンスリップコーティング (ブルーグレー)	—
1	テーブルパネル (BE)	t19HPEパネル (ベージュ/イエロー)	1
2	ブクブクトンネル (B) (EP:Y)	ポリエチレン成形品 (ブルーグラデーション)、ポリカーボネイト成型品、t19HPEパネル (イエロー)	1
3	ガラガラパネルハーフ (B)	t19HPEパネル (ブルー/イエロー)、ポリカーボネイト板、φ12鋼球 SUS	1
4	ワイドタッチパネルハーフ (G/B)	t19HPEパネル (グリーン/ブルー)、FRPクリアパネル (チェリーピンク/イエロー/ブルー)	1
5	おさかなすいすいパネルハーフ (B)	t19HPEパネル (ブルー/イエロー/グリーン)	1
6	ハンドループ (小) (左) (Y)	φ34/φ21.7鋼管 電気亜鉛メッキ 合成樹脂塗装 (イエロー)	1
7	ワイドウェルカムゲート (G/Y)	t19HPEパネル (グリーン/イエロー)、FRPクリアパネル (チェリーピンク/イエロー/ブルー)	1
8	400_乗り降りデッキ (右) (V)	t2.3/t3.2パンチング鋼板 ノンスリップコーティング (ブルーグレー)、φ34鋼管 電気亜鉛メッキ 合成樹脂塗装 (イエロー)、t19HPEパネル (イエロー)	1

質量：286Kg

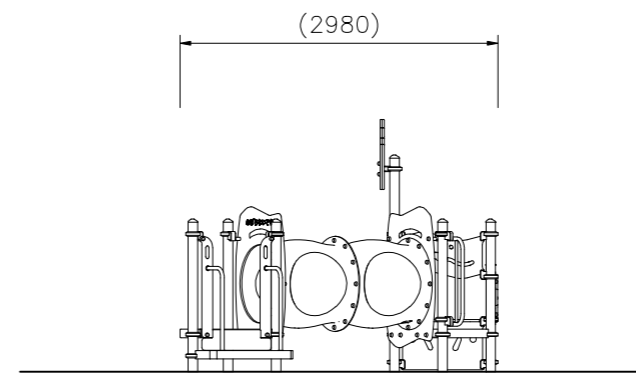
※ポリエチレン成形品のグラデーションカラーは製造上の特性で若干の色むらがありますが、品質や強度には影響はありません。

⚠ 設置上の注意

- ・本製品はおおむね3才～6才を対象にデザインされています。
- ・本製品の専有スペースとしての安全領域を確保すること。
- ・落下等による危険を最少にするために安全領域内の設置面には適切な衝撃吸収性を有する材料を敷設すること。
- ・本製品はJPFA-SP-S:2024に準拠した製品です。
- ・本製品は(一社)日本公園施設業協会の団体加入する公園施設団体賠償責任保険制度を適用します。



外観図 S=1/50



△		
△		
△		
△		

K・O・T・O・B・U・K・I
KOTOBUKI CORPORATION

PROJECT
プレイポートワンダー インクルーシブ
CP-02101V

DATE	2024/04/01	SCALE	1/50
DRAWN	中川	CHECKED	山浦
DWG. NO.	EP1850-E	APPROVED	中村

FILE NO.
2