

平面図 S=1/50

| NO | アイテム名                     | 仕様  | 数量 |
|----|---------------------------|---|----|
|    | Kラウンドポスト (N)              | φ89.1アルミ押出型材 アルマイト仕上 (ブラウン)   | —  |
|    | マルチクランプ                   | アルミ合金鋳物 合成樹脂塗装 (アースグレー)   | —  |
|    | ワンダー四角デッキ                 | t3.2パンチング鋼板 ノンスリップコーティング (ブルーグレー)   | —  |
|    | ワンダー長方形デッキ                | t3.2パンチング鋼板 ノンスリップコーティング (ブルーグレー)   | —  |
| 1  | おさかなスイスイパネル (B)           | t19HPEパネル (ブルー/イエロー/グリーン)   | 1  |
| 2  | 400間_デコボコボード (B/G)        | 50x30角鋼管 溶融亜鉛メッキ 合成樹脂塗装 (ライトグレー)、t19HPEパネル (グリーン/ブルー)、t3.2鋼板 ノンスリップコーティング (ブルーグレー)、熱可塑性エラストマー成形品                          | 1  |
| 3  | 1400_ステップラダー (V)          | t2.3鋼板 ハイジnk 合成樹脂塗装 (ダークブラウン)、φ34鋼管 電気亜鉛メッキ 合成樹脂塗装 (イエロー) t19HPEパネル (イエロー)  | 1  |
| 4  | 200間_ステップパネル (Y)          | t19HPEパネル (イエロー)  | 2  |
| 5  | ミラーパネル (Y)                | t19HPEパネル (イエロー/グリーン) ステンレス鋼板   | 1  |
| 6  | 1000_ウェイブスライダー (B) (EP:Y) | ポリエチレン成形品 (ブルー)、t19HPEパネル (イエロー)  | 1  |
| 7  | ワイドカラーパネル (G)             | t19HPEパネル (グリーン/ブルー)、FRPクリアパネル (チェリーピンク/イエロー/ブルー/グリーン/ビビッドオレンジ)、ポリカーボネイト板   | 1  |
| 8  | 800_ラバランスライダー             | ポリエチレン成形品 (ブルー)   | 1  |
| 9  | バブルパネル (G)                | t19HPEパネル (グリーン) ポリカーボネイト成型品  | 2  |
| 10 | ハンドルブ (小) (右) (Y)         | φ34/φ21.7鋼管 電気亜鉛メッキ 合成樹脂塗装 (イエロー)   | 1  |
| 11 | ベンチパネル (BE)               | t19HPEパネル (ベージュ/イエロー)   | 1  |
| 12 | 1400_モーグルヒルダブル (V)        | FRP成形品 (クリアブルー)、FRPインフュージョン圧着成形品 (クリアライトブルー)、t2.0ステンレス鋼板、t19HPEパネル (ブルー/イエロー)、φ60.5鋼管 溶融亜鉛メッキ、φ34鋼管 電気亜鉛メッキ 合成樹脂塗装 (シルバー) | 1  |
| 13 | ガラガラパネルハーフ (B)            | t19HPEパネル (ブルー/イエロー)、ポリカーボネイト板、φ12鋼球 SUS  | 1  |
| 14 | 1000_ワイドUDステップラダー (V)     | t3.2鋼板 ノンスリップコーティング (ブラウン)、t3.2鋼板 ハイジnk 合成樹脂塗装 (ダークブラウン)、φ34/φ27.2鋼管 電気亜鉛メッキ 合成樹脂塗装 (イエロー)、t19HPEパネル (イエロー)               | 1  |
| 15 | 600_乗り移りデッキ (右) (V)       | t2.3/t3.2パンチング鋼板 ノンスリップコーティング (ブルーグレー)、φ34/φ21.7鋼管 電気亜鉛メッキ 合成樹脂塗装 (イエロー)、t19HPEパネル (イエロー)                                 | 1  |
| 16 | ワンダーガードパネル1段 (B)          | t19HPEパネル (ブルー)   | 2  |
| 17 | ハンドルブ (小) (左) (Y)         | φ34/φ21.7鋼管 電気亜鉛メッキ 合成樹脂塗装 (イエロー)   | 1  |

質量: 1187Kg

**⚠ 設置上の注意**

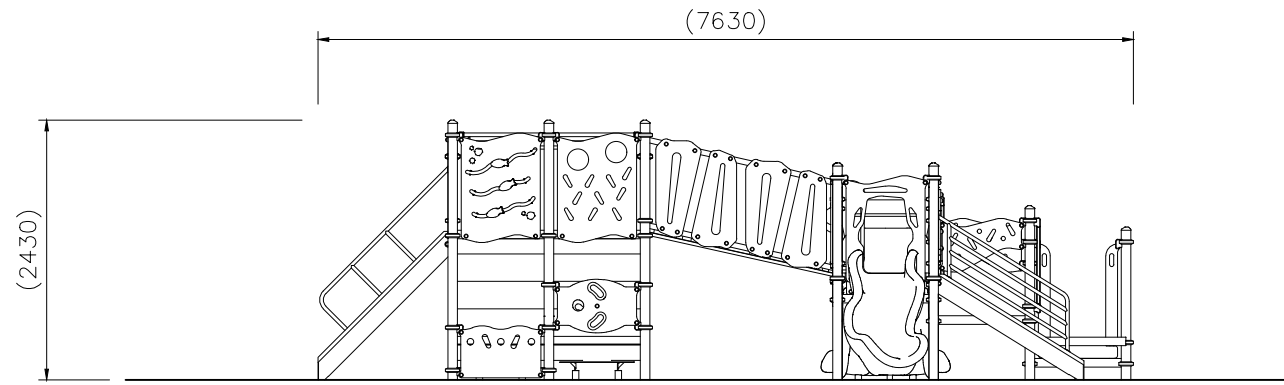
- ・本製品はおおもね3才~6才を対象にデザインされています。
- ・本製品の専有スペースとしての安全領域を確保すること。
- ・落下等による危険を最少にするために安全領域内の設置面には適切な衝撃吸収性を有する材料を敷設すること。
- ・本製品はJPFA-SP-S: 2024に準拠した製品です。
- ・本製品は(一社)日本公園施設業協会の団体加入する公園施設団体賠償責任保険制度を適用します。

|   |  |  |
|---|--|--|
| △ |  |  |
| △ |  |  |
| △ |  |  |
| △ |  |  |

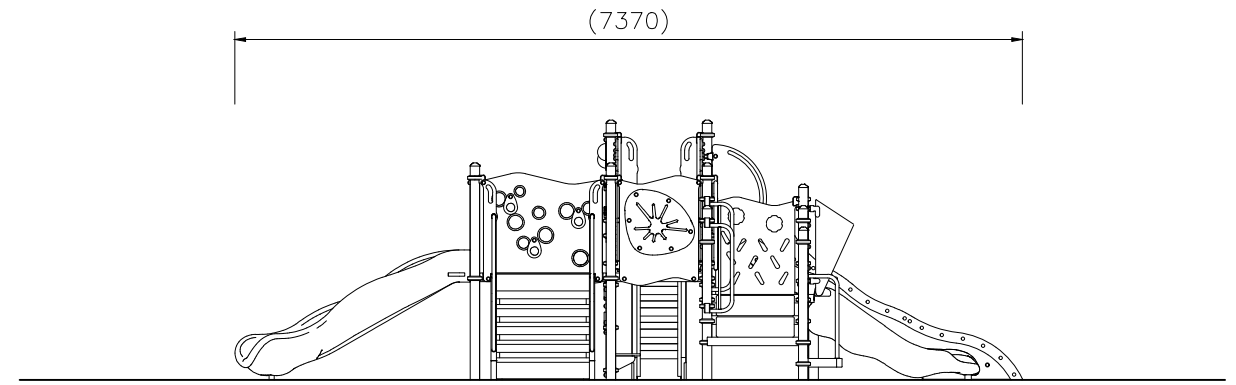
**K・O・T・O・B・U・K・I**  
**KOTOBUKI CORPORATION**

PROJECT  
 プレイポートワンダー インクルーシブ  
 CP-02103V

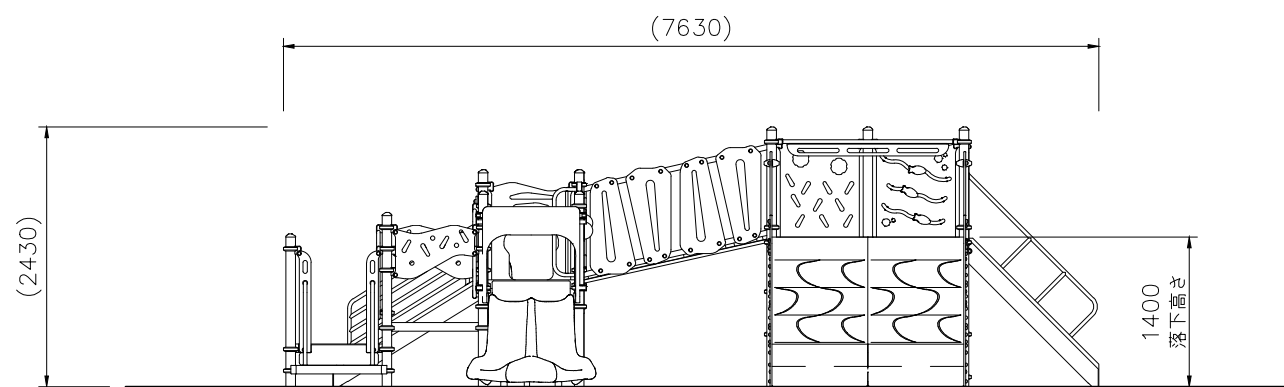
|          |            |         |      |          |
|----------|------------|---------|------|----------|
| DATE     | 2024/04/01 | SCALE   | 1/50 | FILE NO. |
| DRAWN    | 中川         | CHECKED | 山浦   | APPROVED |
| DWG. NO. | EP1854-D   |         |      | 2        |



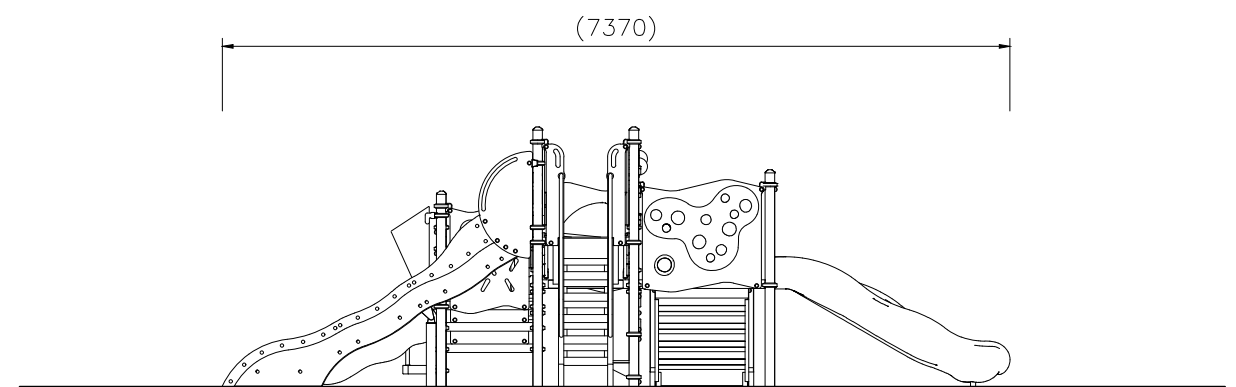
A 矢視



B 矢視



C 矢視



D 矢視

立面図 S=1/50

|   |  |  |
|---|--|--|
| △ |  |  |
| △ |  |  |
| △ |  |  |
| △ |  |  |

**K・O・T・O・B・U・K・I**  
KOTOBUKI CORPORATION

PROJECT  
プレイポートワンダー インクルーシブ  
CP-02103V

|          |             |          |      |
|----------|-------------|----------|------|
| DATE     | 2021/04/01  | SCALE    | 1/50 |
| DRAWN    | 佐伯          | CHECKED  | 酒井   |
| DWG. NO. | E2P1855-001 | APPROVED | 中尾   |

FILE NO.  
2